

**IE-XM-RJ45/IDC****Weidmüller Interface GmbH & Co. KG**

Klingenbergstraße 26

D-32758 Detmold

Germany

www.weidmueller.com



końcówka szyny nośnej, wersja moduł RJ45 według IEC  
60603-7-51, do żył o średnicy zewnętrznej do 1,6 mm

**Ogólne dane zamówieniowe**

Wersja	Szyny nośne Outlet, RJ45, Moduł RJ45, IP20, Cat.6A / Class EA (ISO/IEC 11801 2010)
Nr zam.	<a href="#">8808360000</a>
Typ	IE-XM-RJ45/IDC
GTIN (EAN)	4032248505944
Ilość	1 szt.

## IE-XM-RJ45/IDC

Weidmüller Interface GmbH &amp; Co. KG

Klingenbergstraße 26

D-32758 Detmold

Germany

www.weidmueller.com

## Technical data

## Dopuszczenia

Atesty



ROHS	Zgodny
UL File Number Search	<a href="#">Witryna UL</a>
Nr certyfikatu (cULus)	E316369

## Wymiary i masa

Masa netto	53 g
------------	------

## Temperatury

Temperatura magazynowania	Temperatura eksploatacyjna	-25 °C...70 °C
Temperatura układania		

## Zgodność produktu z wymogami środowiska naturalnego

Status zgodności z dyrektywą RoHS	Zgodne, bez wyłączenia
REACH SVHC	Bez SVHC powyżej 0,1 wt%

## Dane ogólne

złącze 1	RJ45	Przyłącze 2	IDC
Opis artykułu	Moduł RJ45	Skład	okienko kontrolne do opisów 1 TE wymiar rastra wg DIN 43880, do instalacji
Okablowanie	EIA/TIA T568 A, EIA/TIA T568 B, PROFINET	Barwny	Jasnoszary
Podstawowy materiał obudowy	PA 66, UL 94: V-0	Średnica izolacji, min,	0.7 mm
Średnica izolacji, maks,	1.6 mm	Kategoria	Cat.6A / Class EA (ISO/IEC 11801 2010)
Maks. średnica przyłącza przewodu, sztywnego	0.4...0.64 mm	Przekrój poprzeczny przyłącza przewodu, AWG 24...AWG 22 sztywny (AWG)	
Średnica przyłącza przewodu, elastycznego	0.48...0.64 mm	Przekrój poprzeczny przyłącza przewodu, AWG 26...AWG 22 elastyczny (AWG)	
Średnica płaszczka, min.	5.5 mm	Średnica płaszczka, maks.	10 mm
rodzaj montażu	TS 35	Ekranowanie	Tak
Stopień ochrony	IP20	Cykle wpinania	750 (RJ45)

## Standardy ogólne

Nr certyfikatu (DNV)	TAE00003EW	Norma dot. łączników wtykowych	IEC 60603-7-5
Nr certyfikatu (cULus)	E316369		

## Właściwości elektryczne

Rezystancja stykowa	≤ 20 mΩ	Wytrzymałość napięciowa styk / ekran	≥ 1500 V AC/DC
Wytrzymałość napięciowa styk / styk	≥ 1000 V AC/DC	Opór izolacji	500 MΩ
Obciążalność przy temp. 50°C	1 A	PoE / PoE+	zgodnie z IEEE 802.3at

**Technical data**

**Klasifikacije**

ETIM 8.0	EC000313	ETIM 9.0	EC000313
ETIM 10.0	EC000313	ECLASS 14.0	27-44-03-20
ECLASS 15.0	27-44-03-20		

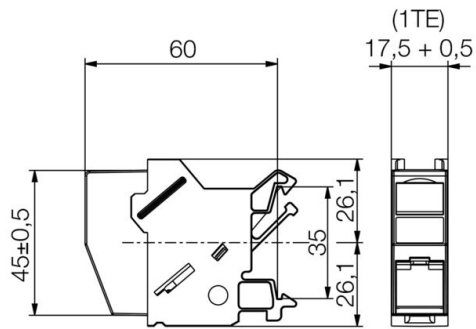
**IE-XM-RJ45/IDC**

**Weidmüller Interface GmbH & Co. KG**  
Klingenbergstraße 26  
D-32758 Detmold  
Germany

[www.weidmueller.com](http://www.weidmueller.com)

**Drawings**

**Rysunek wymiarowy**



**Zdjęcie produktu**



## Accessories

### Oznacznik Outlet



Oznaczniki do pola opisowego końcówek szyn nośnych marki Weidmüller.

Zalety:

biały neutralna w arkuszu opisowym

### Ogólne dane zamówieniowe

Typ	IE-DM	Wersja	
Nr zam.	<a href="#">8813500000</a>		
GTIN (EAN)	4032248513345		
Ilość	50 ST		