

IE-XM-ST/ST

Weidmüller Interface GmbH & Co. KG

Klingenbergstraße 26

D-32758 Detmold

Germany

www.weidmueller.com



końcówka szyny nośnej, wersja sprzęgło ST według IEC
61754-2

Ogólne dane zamówieniowe

Wersja	Szyny nośne Outlet, LWL, złącze rozłączne ST - ST, IP20
Nr zam.	8808340000
Typ	IE-XM-ST/ST
GTIN (EAN)	4032248505920
Ilość	1 szt.

IE-XM-ST/ST

Weidmüller Interface GmbH & Co. KG

Klingenbergstraße 26

D-32758 Detmold

Germany

www.weidmueller.com

Dane techniczne

Dopuszczenia

ROHS Zgodny

Wymiary i masa

Masa netto 28 g

Temperatury

Temperatura magazynowania Temperatura eksploatacyjna -25 °C...70 °C
Temperatura układania

Zgodność produktu z wymogami środowiska naturalnego

Status zgodności z dyrektywą RoHS Zgodne, z wyłączeniem
Wyłączenie RoHS (w przypadkach, w których ma to zastosowanie / jest znane) 6c
REACH SVHC Lead 7439-92-1
SCIP 67cf1078-beca-4687-860b-dc475a6ec24a

Standardy ogólne

Norma dot. łączników wtykowych IEC 61754-2

Dane ogólne

Opis artykułu złącze rozłączne ST - ST Barwny Jasnoszary
Podstawowy materiał obudowy PA 66, UL 94: V-0 rodzaj montażu TS 35
Stopień ochrony IP20 Cykle wpinania 750
Skład okienko kontrolne do opisów Tłumienność wtrąceniowa <0,15 dB
1 TE wymiar rastra wg DIN 43880, do instalacji
złącze 1 ST Przyłącze 2 ST

Klasyfikacje

ETIM 8.0 EC000313 ETIM 9.0 EC000313
ETIM 10.0 EC000313 ECLASS 14.0 27-44-03-20
ECLASS 15.0 27-44-03-20

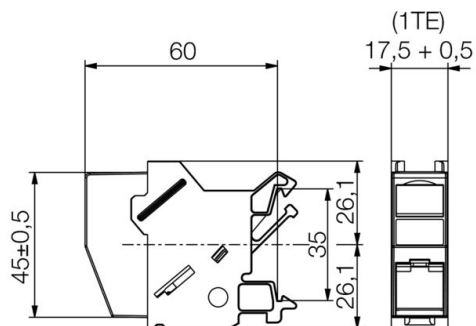
IE-XM-ST/ST

Weidmüller Interface GmbH & Co. KG
Klingenbergstraße 26
D-32758 Detmold
Germany

Rysunki

www.weidmueller.com

Rysunek wymiarowy



IE-XM-ST/ST

Weidmüller Interface GmbH & Co. KG

Klingenbergstraße 26

D-32758 Detmold

Germany

www.weidmueller.com

Akcesoria

Oznacznik Outlet



Oznaczniki do pola opisowego końcówek szyn nośnych marki Weidmüller.

Zalety:

biały neutralna w arkuszu opisowym

Ogólne dane zamówieniowe

Typ	IE-DM	Wersja	
Nr zam.	881350000		
GTIN (EAN)	4032248513345		
Ilość	50 ST		