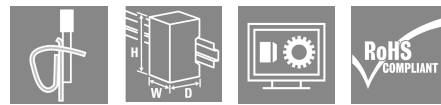
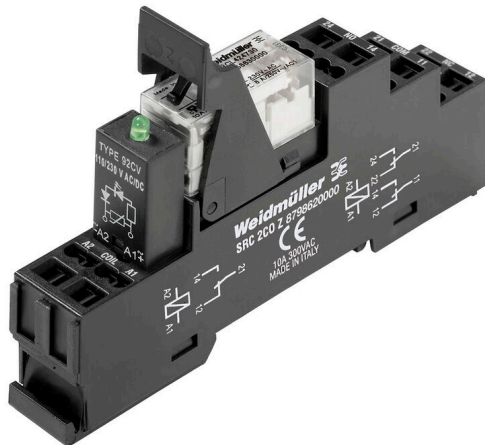


RCLKITZ 24VDC 1CO LED

Weidmüller Interface GmbH & Co. KG
 Klingenbergstraße 26
 D-32758 Detmold
 Germany

www.weidmueller.com

Zdjęcie produktu



Ogólne dane zamówieniowe

Wersja	RIDERSERIES RCL, Moduł przekaźnikowy, Liczba styków: 1, zestaw przelączny AgNi, Znamionowe napięcie sterowania: 24 V DC, prąd trwały: 12 A, złącze sprężynowe, Dostępność przycisku testowego: Nie
Nr zam.	8798620000
Typ	RCLKITZ 24VDC 1CO LED
GTIN (EAN)	4032248494248
Ilość	10 szt.
Status dostawy	W przyszłości ten artykuł nie będzie już dostępny.
Ostatnia data zamówienia	2025-09-30T00:00:00+02:00
Produkt alternatywny	CRIKIT P 24VDC 1CO L/D

RCLKITZ 24VDC 1CO LED

Weidmüller Interface GmbH & Co. KG

Klingenbergstraße 26

D-32758 Detmold

Germany

www.weidmueller.com

Dane techniczne

Dopuszczenia

Atesty



ROHS

Zgodny

Wymiary i masa

Głębokość	69 mm	Głębokość (cale)	2.7165 inch
Wysokość	97 mm	Wysokość (cale)	3.8189 inch
Szerokość	16 mm	Szerokość (cale)	0.6299 inch
Masa netto	55.18 g		

Temperatury

Temperatura magazynowania	-40 °C...70 °C	Temperatura otoczenia	-40 °C...70 °C
Temperatura eksploatacyjna		Wilgotność	40°C / 93% wilgotności względnej, bez kondensacji

Zgodność produktu z wymogami środowiska naturalnego

Status zgodności z dyrektywą RoHS	Zgodne, z wyłączeniem
Wyłączenie RoHS (w przypadkach, w których ma to zastosowanie / jest znane)	7a, 7cI
REACH SVHC	Lead 7439-92-1, 4,4'-isopropylidenediphenol 80-05-7
SCIP	d4546fc1-6731-43f6-9c40-ce6f3265588a

Strona sterownicza

Znamionowe napięcie sterowania	24 V DC	Prąd znamionowy DC	16.7 mA
moc znamionowa	500 mW	Rezystancja cewki	1440 Ω ± 10 %
Wskazanie statusu	Zielona dioda LED	układ ochronny	Dioda zwrotna

Strona obciążenia

znamionowe napięcie załączające	250 V AC	Ciągły prąd	16 A
Początkowy prąd rozruchowy	30 A / 4 s	Obciążalność przy napięciu przemiennym (obciążenie rezystancyjne), maks.	4000 VA
Obciążalność przy napięciu stałym (obciążenie rezystancyjne), maks.	384 W @ 24 V	Opóźnienie włączenia	≤ 7 ms
Opóźnienie wyłączenia	≤ 4 ms	Typ zestyku	1 CO contact (AgNi)
Żywotność mechaniczna	Cewka DC 30 x 106 cykli przełączania	min. moc włączalna	1 mA @ 24 V, 10 mA @ 12 V, 100 mA @ 5 V

Dane ogólne

Szyna montażowa	TS 35	Dostępność przycisku testowego	Nie
Mechaniczny wskaźnik położenia przełącznika	Nie	Barwny	czarny
Klasa palności wg UL 94	V-2		

RCLKITZ 24VDC 1CO LED

Weidmüller Interface GmbH & Co. KG

Klingenbergstraße 26

D-32758 Detmold

Germany

www.weidmueller.com

Dane techniczne

Koordynacja izolacji

Napięcie znamionowe	250 V	Stopień zanieczyszczenia	2
Kategoria przepięciowa	III	grupa materiałów izolacyjnych	C
Odstęp wejście – wyjście po izolacji oraz ≥ 10 mm izolacyjny powietrzny		Wytrzymałość dielektryczna, wejście/ wyjście	5 kVRMS / 1min
Stopień ochrony	IP20		

Dalsze szczegóły aprobat / norm

Właściwy przekaźnik	RCL3 14024	Właściwa podstawka	SRC 2CO Z
Nr certyfikatu (CSA) przekaźnik	249409-2426937	Nr certyfikatu (cURus) przekaźnik	E522350
Nr certyfikatu (cURus) podstawka	E223759		

Dane przyłączeniowe

Metoda wykonywania złącz	złącze sprężynowe	Zakres zacisków przyłącza pomiarowego	1.5 mm ²
Zakres zaciskania, min.	0.5 mm ²	Zakres zaciskania, maks.	1.5 mm ²
Wielkość ostrza	0,4 x 2,5 mm		

Klasyfikacje

ETIM 8.0	EC001437	ETIM 9.0	EC001437
ETIM 10.0	EC001437	ECLASS 14.0	27-37-16-01
ECLASS 15.0	27-37-16-01		

RCLKITZ 24VDC 1CO LED

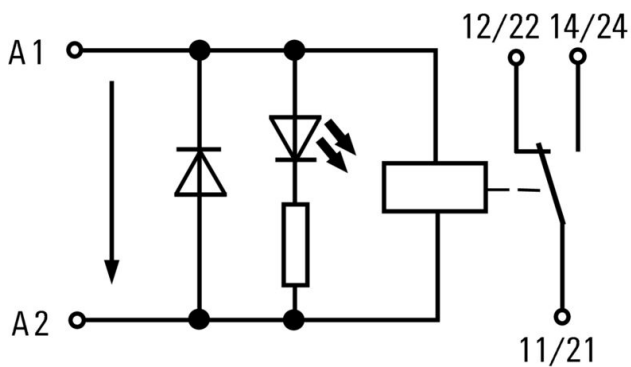
Weidmüller Interface GmbH & Co. KG
 Klingenbergstraße 26
 D-32758 Detmold
 Germany

www.weidmueller.com

Rysunki

Schemat połączeń

DC-Version

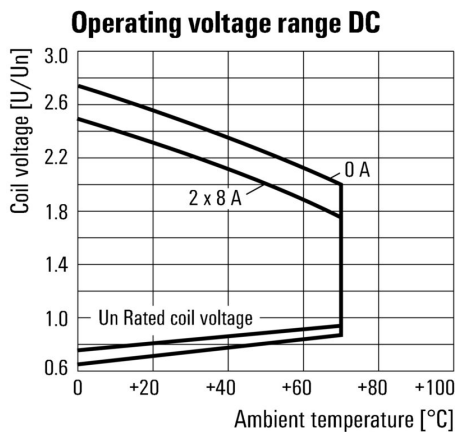


Wykres



Charakterystyka ograniczenia prądu obciążenia DC Obciążenie rezystancyjne

Wykres



Roboczy zakres napięcia stałego

