

## MCZ R 48...110VDC 1CO AU TRAK

**Weidmüller Interface GmbH & Co. KG**  
 Klingenbergstraße 26  
 D-32758 Detmold  
 Germany

[www.weidmueller.com](http://www.weidmueller.com)

### Zdjęcie produktu



Podobny do przedstawionego na ilustracji

Wysoka niezawodność w formacie bloku stykowego. Moduły przekaźnikowe serii MCZ SERIES to jedne z najmniejszych elementów tego typu, dostępne na rynku. Szerokość wynosząca jedynie 6,1 mm zapewnia oszczędność przestrzeni w panelu. Wszystkie produkty tej serii są wyposażone w trzy krzyżowe terminale i wyróżniają się prostym okablowaniem i wtyczkami złączy krzyżowych. System złączy z zaciskiem sprężynowym sprawdził się w milionie zastosowań, a zintegrowane zabezpieczenie przed zmianą biegunowości gwarantuje wysoki poziom bezpieczeństwa w trakcie instalacji i eksploatacji. Precyzyjne akcesoria montażowe od złączy krzyżowych po znaczniki i płytki krańcowe zapewniają uniwersalność i komfort obsługi elementów serii MCZ SERIES.

Złącze sprężynowe. Zintegrowane złącze krzyżowe w wejściu/wyjściu. Zacisk przewodu o przekroju od 0,5 do 1,5 mm<sup>2</sup>. Wersje MCZ TRAK są szczególnie dobrze przystosowane do sektora transportowego i posiadają atest zgodny z normą DIN EN 50155.

### Ogólne dane zamówieniowe

|                      |  |
|----------------------|--|
| Wersja               | MCZ-SERIES TRAK, Moduł przekaźnikowy, Liczba styków: 1, zestaw przełączny Połączone AgSnO, Znamionowe napięcie sterowania: 48 V...110 V DC +25 % / -30 %, prąd trwały: 6 A, złącze sprężynowe, Dostępność przycisku testowego: Nie |
| Nr zam.              | <a href="#">8790500000</a>   |
| Typ                  | MCZ R 48...110VDC 1CO AU TRAK  |
| GTIN (EAN)           | 4032248479511  |
| Ilość                | 10 szt.  |
| Status dostawy       | W przyszłości ten artykuł nie będzie już dostępny.   |
| Dostępne do          | 2026-10-30T00:00:00+01:00  |
| Produkt alternatywny | <a href="#">TRPL 48-110VDC 1CO AU TRAK</a>   |



## MCZ R 48...110VDC 1CO AU TRAK

Weidmüller Interface GmbH &amp; Co. KG

Klingenbergstraße 26

D-32758 Detmold

Germany

www.weidmueller.com

## Technical data

## Dane ogólne

|   |                          |         |  |
|---|--------------------------|---------|--|
| Wykonanie                                   | do zastosowań kolejowych |         |  |
| Szyna montażowa                             | TS 35                    |         |  |
| Dostępność przycisku testowego              | Nie                      |         |  |
| Mechaniczny wskaźnik położenia przełącznika | Nie                      |         |  |
| otwarte strony                              | z prawej strony          |         |  |
| Barwny                                      | beżowy                   |         |  |
| Komponent o klasie palności UL94            | Komponent                | Obudowa |  |
|   | Klasa palności UL94      | V-0     |  |

## Koordynacja izolacji

|   |                  |   |                 |
|---|------------------|---|-----------------|
| Napięcie znamionowe   | 300 V            | Stopień zanieczyszczenia  | 2               |
| Kategoria przepięciowa  | III              | odstęp izolacyjny powierzchniowy i powietrzny strona sterowania - strona obciążenia | ≥ 5.5 mm        |
| wytrzymałość napięciowa strona sterowania - strona obciążenia | 4 kVeff / 1 s    | wytrzymałość napięciowa względem szyny nośnej                                       | 4 kVef / 1 Min. |
| udarowe napięcie wytrzymywane                                 | 4 kV (1,2/50 μs) | Stopień ochrony   | IP20            |

## Dane przyłączeniowe

|   |                     |  |                     |
|---|---------------------|--|---------------------|
| Metoda wykonywania złącz  | złącze sprężynowe   | Długość usunięcia izolacji przyłącza pomiarowego   | 8 mm                |
| Zakres zacisków przyłącza pomiarowego   | 1.5 mm <sup>2</sup> | Zakres zaciskania, min.  | 0.5 mm <sup>2</sup> |
| Zakres zaciskania, maks.  | 1.5 mm <sup>2</sup> | przekrój przyłącza przewodu AWG, min.  | AWG 26              |
| przekrój przyłączeniowy przewodu AWG, AWG 16 maks.  |                     | Przekrój przyłącza przewodu, jednodrutowy, min.  | 0.5 mm <sup>2</sup> |
| Przekrój przyłącza przewodu, jednodrutowy, max.   | 1.5 mm <sup>2</sup> | Przekrój przyłącza przewodu, jednodrutowego, min. (AWG)  | AWG 26              |
| Przekrój przyłącza przewodu, jednodrutowego, maks. (AWG)  | AWG 16              | Przekrój przyłącza przewodu, cienki przewód wielodrutowy, min.                                   | 0.5 mm <sup>2</sup> |
| Przekrój przyłącza przewodu, z cienkiego drutu, maks.   | 1.5 mm <sup>2</sup> | Przekrój przyłącza przewodu, z cienkiego drutu, min. (AWG)                                       | AWG 26              |
| Przekrój przyłącza przewodu, z cienkiego drutu, maks. (AWG)                                       | AWG 16              | Przekrój przyłącza przewodu, cienki przewód wielodrutowy z tulejkami kablowymi DIN 46228/4, min. | 0.5 mm <sup>2</sup> |
| Przekrój przyłącza przewodu, cienki przewód wielodrutowy z tulejkami kablowymi DIN 46228/4, maks. | 1.5 mm <sup>2</sup> | przekrój przyłącza przewodu, cienkodrutowy, AEH (DIN 46228-1), min.                              | 0.5 mm <sup>2</sup> |
| przekrój przyłącza przewodu, cienkodrutowy, AEH (DIN 46228-1), maks.                              | 1.5 mm <sup>2</sup> | Wielkość ostrza  | 0,6 x 3,5 mm        |

## Klasyfikacje

|             |             |             |             |
|-------------|-------------|-------------|-------------|
| ETIM 8.0    | EC001437    | ETIM 9.0    | EC001437    |
| ETIM 10.0   | EC001437    | ECLASS 14.0 | 27-37-16-01 |
| ECLASS 15.0 | 27-37-16-01 |             |             |

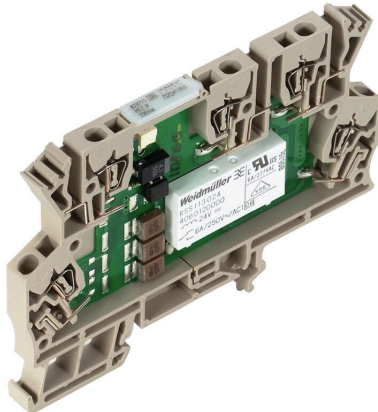
MCZ R 48...110VDC 1CO AU TRAK

Weidmüller Interface GmbH & Co. KG  
 Klingenbergstraße 26  
 D-32758 Detmold  
 Germany

www.weidmueller.com

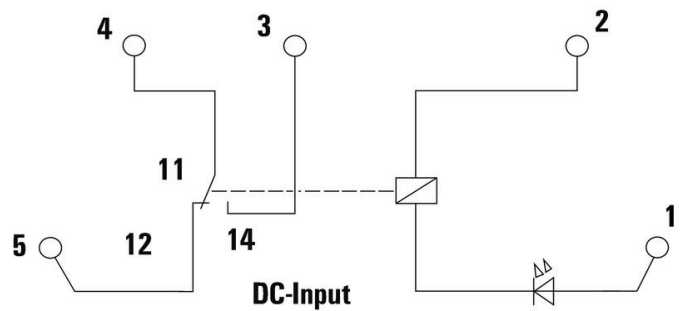
Drawings

Zdjęcie produktu



Podobny do przedstawionego na ilustracji

Schemat połączeń

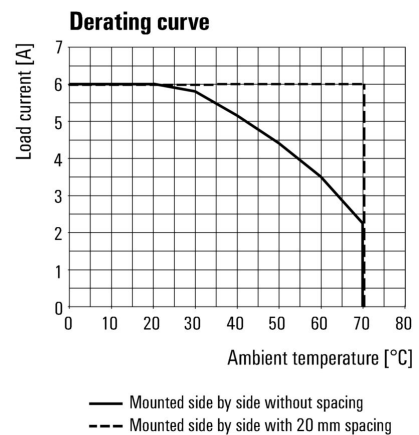


Wykres



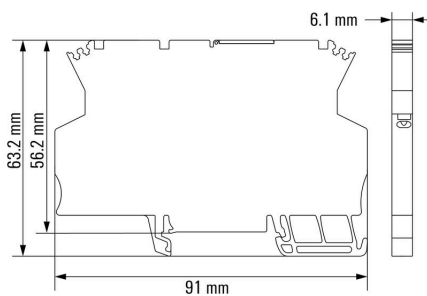
Charakterystyka ograniczenia prądu obciążenia DC

Wykres



Krzywa obciążalności prądowej

Rysunek wymiarowany



## MCZ R 48...110VDC 1CO AU TRAK

**Weidmüller Interface GmbH & Co. KG**  
Klingenbergstraße 26  
D-32758 Detmold  
Germany

www.weidmueller.com

## Accessories

## neutralna



Oznaczniki WS idealnie pasują do złączek z serii W. Dzięki kompatybilności systemowej, szyldy WS można też mocować na produktach z serii I oraz serii Z. Duże powierzchnie opisowe pozwalają nie tylko na używanie długich ciągów znaków, lecz również na rozbięcie opisu na kilka linijek.

Oznaczniki WS idealnie nadają się do etykiet z długimi, indywidualnie tworzonymi ciągami znaków. Sprawdzony format MultiCard umożliwia wykonanie wydruku drukarką PrintJet Connect lub systemem typu Plotter.

Mogą być umieszczone na taśmie lub pojedynczo.

Oznaczniki w sprawdzonym formacie MultiCard. Do nadruku na zamówienie: Prosimy o przesłanie pliku z oprogramowaniem etykietującym M-Print PRO lub M-Print PRO Online (bez instalacji) zgodnie z naszymi specyfikacjami etykietowania.

## Ogólne dane zamówieniowe

|            |                            |   |
|------------|----------------------------|---|
| Typ        | WS 10/6 MC NE WS           | Wersja  |
| Nr zam.    | <a href="#">1828450000</a> | WS, Znakowanie zacisków, 10 x 6 mm, Raster w mm (P): 6.00 |
| GTIN (EAN) | 4032248350513              | Weidmueller, Allen-Bradley, biały                         |
| Ilość      | 600 ST                     |   |

## AP MCZ 1.5 - płytki zamykająca



Otwarta miniaturowa obudowa w formacie zacisków szeregowych z 5 przyłączami ze sprężyną naciągową. Transparentna wychylna płyta głowicowa służy do umieszczenia napisu i umożliwia dostęp dla potencjometru i wskaźników statusu. 3 górne przyłącza można poprzecznie połączyć mostkami wtykowymi. Możliwa jest również dostawa płyty pokrywowej zamykającej obudowę.

## Ogólne dane zamówieniowe

|            |                            |   |
|------------|----------------------------|---|
| Typ        | AP MCZ1.5 1674             | Wersja  |
| Nr zam.    | <a href="#">8389030000</a> | Płytki zamykająca, Obudowy OMNIMATE - TERMINALBOX |
| GTIN (EAN) | 4008190386849              | szarobeżowy, Płytki zamykająca, Szerokość: 1.5 mm |
| Ilość      | 50 ST                      |   |

## Wkrętaki z końcówką płaską



Wkrętak z izolacją VDE do pracy przy częściach będących pod napięciem do AC 1000 V i DC 1500 V, DIN EN 60900, IEC 900. Test bezpieczeństwa GS, kontrola indywidualna. Końcówka z wysokostopowej stali chrom-wanad-molibden, hartowana wskrośnie, oksydowana.

## MCZ R 48...110VDC 1CO AU TRAK

Weidmüller Interface GmbH & Co. KG  
Klingenbergstraße 26  
D-32758 Detmold  
Germany

www.weidmueller.com

## Accessories

## Ogólne dane zamówieniowe

|            |                            |   |
|------------|----------------------------|---|
| Typ        | SDIS SLIM 0.6X3.5X100      | Wersja  |
| Nr zam.    | <a href="#">2749610000</a> | Narzędzie montażowe, Szerokość końcówki (B): 3.5 mm, Długość końcówki: 100 mm, Grubość końcówki (A): 0.6 mm |
| GTIN (EAN) | 4050118896350              |   |
| Ilość      | 1 ST                       |   |
| Typ        | SDIS 0.6X3.5X100           | Wersja  |
| Nr zam.    | <a href="#">2749810000</a> | Wkrętak, Szerokość końcówki (B): 3.5 mm, Długość końcówki: 100 mm, Grubość końcówki (A): 0.6 mm             |
| GTIN (EAN) | 4050118897012              |   |
| Ilość      | 1 ST                       |   |
| Typ        | SDS 0.6X3.5X100            | Wersja  |
| Nr zam.    | <a href="#">2749340000</a> | Wkrętak, Szerokość końcówki (B): 3.5 mm, Długość końcówki: 100 mm, Grubość końcówki (A): 0.6 mm             |
| GTIN (EAN) | 4050118895568              |   |
| Ilość      | 1 ST                       |   |

## Mostki poprzeczne



Rozdział lub mnożenie potencjału do przylegających złązek odbywa się za pomocą mostków poprzecznych. Unika się dodatkowej pracy wymaganej do wykonania okablowania. Nawet w przypadku uszkodzenia biegunów nadal zapewniona jest niezawodność styku w złączkach. Nasza oferta obejmuje mostki poprzeczne wtykowe i wkręcane do złązek modułowych.

## Ogólne dane zamówieniowe

|            |                            |  |
|------------|----------------------------|--|
| Typ        | ZQV 4N/2                   | Wersja   |
| Nr zam.    | <a href="#">1527930000</a> | Złącze krosujące (terminal), wtykany, pomarańczowy, 32 A, Liczba biegunów: 2, Raster w mm (P): 6.10, Izolowany: Tak, Szerokość: 9.9 mm |
| GTIN (EAN) | 4050118332766              |  |
| Ilość      | 60 ST                      |  |
| Typ        | ZQV 4N/2 BL                | Wersja   |
| Nr zam.    | <a href="#">1528040000</a> | Złącze krosujące (terminal), wtykany, niebieski, 32 A, Liczba biegunów: 2, Raster w mm (P): 6.10, Izolowany: Tak, Szerokość: 9.9 mm    |
| GTIN (EAN) | 4050118332773              |  |
| Ilość      | 60 ST                      |  |
| Typ        | ZQV 4N/2 RD                | Wersja   |
| Nr zam.    | <a href="#">2460450000</a> | Złącze krosujące (terminal), wtykany, czerwony, 32 A, Liczba biegunów: 2, Raster w mm (P): 6.10, Izolowany: Tak, Szerokość: 9.9 mm     |
| GTIN (EAN) | 4050118476149              |  |
| Ilość      | 60 ST                      |  |
| Typ        | ZQV 4N/2 SW                | Wersja   |
| Nr zam.    | <a href="#">1793970000</a> | Seria W, Łącznik poprzeczny, 32 A  |
| GTIN (EAN) | 4032248233762              |  |
| Ilość      | 60 ST                      |  |
| Typ        | ZQV 4N/3                   | Wersja   |
| Nr zam.    | <a href="#">1527940000</a> | Złącze krosujące (terminal), wtykany, pomarańczowy, 32 A, Liczba biegunów: 3, Raster w mm (P): 6.10, Izolowany: Tak, Szerokość: 16 mm  |
| GTIN (EAN) | 4050118332865              |  |
| Ilość      | 60 ST                      |  |
| Typ        | ZQV 4N/3 BL                | Wersja   |
| Nr zam.    | <a href="#">1528080000</a> | Złącze krosujące (terminal), wtykany, niebieski, 32 A, Liczba biegunów: 3, Raster w mm (P): 6.10, Izolowany: Tak, Szerokość: 16 mm     |
| GTIN (EAN) | 4050118333008              |  |
| Ilość      | 60 ST                      |  |

## MCZ R 48...110VDC 1CO AU TRAK

**Weidmüller Interface GmbH & Co. KG**  
 Klingenbergstraße 26  
 D-32758 Detmold  
 Germany

www.weidmueller.com

## Accessories

|            |                            |   |
|------------|----------------------------|---|
| Typ        | ZQV 4N/3 RD                | Wersja  |
| Nr zam.    | <a href="#">2460810000</a> | Złącze krosujące (terminal), wtykany, czerwony, 32 A, Liczba        |
| GTIN (EAN) | 4050118476231              | biegunów: 3, Raster w mm (P): 6.10, Izolowany: Tak, Szerokość: 16   |
| Ilość      | 60 ST                      | mm  |
| Typ        | ZQV 4N/3 SW                | Wersja  |
| Nr zam.    | <a href="#">1794000000</a> | Seria W, Łącznik poprzeczny, 32 A                                   |
| GTIN (EAN) | 4032248233793              |   |
| Ilość      | 60 ST                      |   |
| Typ        | ZQV 4N/4                   | Wersja  |
| Nr zam.    | <a href="#">1527970000</a> | Złącze krosujące (terminal), wtykany, pomarańczowy, 32 A, Liczba    |
| GTIN (EAN) | 4050118332889              | biegunów: 4, Raster w mm (P): 6.10, Izolowany: Tak, Szerokość: 22.1 |
| Ilość      | 60 ST                      | mm  |
| Typ        | ZQV 4N/4 BL                | Wersja  |
| Nr zam.    | <a href="#">1528120000</a> | Złącze krosujące (terminal), wtykany, niebieski, 32 A, Liczba       |
| GTIN (EAN) | 4050118332872              | biegunów: 4, Raster w mm (P): 6.10, Izolowany: Tak, Szerokość: 22.1 |
| Ilość      | 60 ST                      | mm  |
| Typ        | ZQV 4N/4 RD                | Wersja  |
| Nr zam.    | <a href="#">2460800000</a> | Złącze krosujące (terminal), wtykany, czerwony, 32 A, Liczba        |
| GTIN (EAN) | 4050118476224              | biegunów: 4, Raster w mm (P): 6.10, Izolowany: Tak, Szerokość: 22.1 |
| Ilość      | 60 ST                      | mm  |
| Typ        | ZQV 4N/4 SW                | Wersja  |
| Nr zam.    | <a href="#">1794030000</a> | Seria W, Łącznik poprzeczny, 32 A                                   |
| GTIN (EAN) | 4032248233915              |   |
| Ilość      | 60 ST                      |   |
| Typ        | ZQV 4N/10                  | Wersja  |
| Nr zam.    | <a href="#">1528090000</a> | Złącze krosujące (terminal), wtykany, pomarańczowy, 32 A, Liczba    |
| GTIN (EAN) | 4050118332896              | biegunów: 10, Raster w mm (P): 6.10, Izolowany: Tak, Szerokość:     |
| Ilość      | 20 ST                      | 58.7 mm   |
| Typ        | ZQV 4N/10 BL               | Wersja  |
| Nr zam.    | <a href="#">1528230000</a> | Złącze krosujące (terminal), wtykany, niebieski, 32 A, Liczba       |
| GTIN (EAN) | 4050118333138              | biegunów: 10, Raster w mm (P): 6.10, Izolowany: Tak, Szerokość:     |
| Ilość      | 20 ST                      | 58.7 mm   |
| Typ        | ZQV 4N/10 RD               | Wersja  |
| Nr zam.    | <a href="#">2460740000</a> | Złącze krosujące (terminal), wtykany, czerwony, 32 A, Liczba        |
| GTIN (EAN) | 4050118476163              | biegunów: 10, Raster w mm (P): 6.10, Izolowany: Tak, Szerokość:     |
| Ilość      | 20 ST                      | 58.7 mm   |
| Typ        | ZQV 4N/10 SW               | Wersja  |
| Nr zam.    | <a href="#">1794060000</a> | Seria W, Łącznik poprzeczny, 32 A                                   |
| GTIN (EAN) | 4032248234059              |   |
| Ilość      | 20 ST                      |   |
| Typ        | ZQV 4N/20                  | Wersja  |
| Nr zam.    | <a href="#">2883800000</a> | Złącze krosujące (terminal), wtykany, pomarańczowy, 32 A, Liczba    |
| GTIN (EAN) | 4064675848769              | biegunów: 20, Raster w mm (P): 6.10, Izolowany: Tak, Szerokość:     |
| Ilość      | 20 ST                      | 27.95 mm  |
| Typ        | ZQV 4N/20 BL               | Wersja  |
| Nr zam.    | <a href="#">1909100000</a> | Seria W, Łącznik poprzeczny, 32 A                                   |
| GTIN (EAN) | 4032248535774              |   |
| Ilość      | 20 ST                      |   |
| Typ        | ZQV 4N/20 RT               | Wersja  |
| Nr zam.    | <a href="#">1909150000</a> | Seria W, Łącznik poprzeczny, 32 A                                   |
| GTIN (EAN) | 4032248535934              |   |
| Ilość      | 20 ST                      |   |

**MCZ R 48...110VDC 1CO AU TRAK**

**Weidmüller Interface GmbH & Co. KG**  
Klingenbergstraße 26  
D-32758 Detmold  
Germany

[www.weidmueller.com](http://www.weidmueller.com)

**Accessories**

|            |                            |   |
|------------|----------------------------|---|
| Typ        | ZQV 2.5N/20 SW             | Wersja  |
| Nr zam.    | <a href="#">1909130000</a> | Seria W, Łącznik poprzeczny, do zacisków, Liczba biegunów: 20 |
| GTIN (EAN) | 4032248535910              |   |
| Ilość      | 20 ST                      |   |
| Typ        | ZQV 4N/20 GE               | Wersja  |
| Nr zam.    | <a href="#">1909020000</a> | Seria W, Łącznik poprzeczny, 32 A                             |
| GTIN (EAN) | 4032248535644              |   |
| Ilość      | 20 ST                      |   |