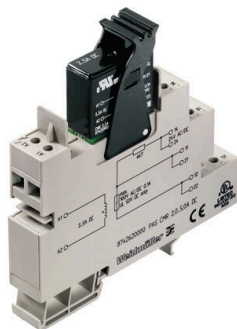


PAS CMR 0,5...2,5 A DC

Weidmüller Interface GmbH & Co. KG
Klingenbergstraße 26
D-32758 Detmold
Germany

www.weidmueller.com

Zdjęcie produktu, Rzeczywisty wygląd może różnić się od przedstawionego na ilustracji.



PLUGCONTROL PAS CMR to proste i ekonomiczne rozwiązanie do monitorowania prądów DC do 10 A. Przełącznik monitorujący (styk REED) jest zamontowany na standardowym cokole do montażu na szynie nośnej TS35. Typowe aplikacje to nadzorowanie prądu zaworów, serwo regulatorów i silników stałoprądowych.

Ogólne dane zamówieniowe

Wersja	Monitoring prądu, 0,5...2,5 A DC, 1, złącze śrubowe
Nr zam.	8742610000
Typ	PAS CMR 0,5...2,5 A DC
GTIN (EAN)	4032248413928
Ilość	10 szt.

Dane techniczne

Dopuszczenia

Atesty



ROHS Zgodny

UL File Number Search [Witryna UL](#)

Nr certyfikatu (cULus) E141197

Wymiary i masa

Głębokość	95 mm	Głębokość (cale)	3.7401 inch
Wysokość	16 mm	Wysokość (cale)	0.6299 inch
Szerokość	15.3 mm	Szerokość (cale)	0.6024 inch
Długość	92 mm	Długość (cale)	3.622 inch
Masa netto	69.6 g		

Temperatury

Temperatura magazynowania	-40 °C...85 °C	Temperatura eksploatacyjna	-40 °C...60 °C
Wilgotność przy temperaturze pracy	0...95 % (bez obroszenia)	Wilgotność	5-95% wilgotności wzgl., Tu = 40 °C, bez kondensacji

Prawdopodobieństwo usterki

SIL zgodnie z normą IEC 61508 Brak

Zgodność produktu z wymogami środowiska naturalnego

Status zgodności z dyrektywą RoHS Zgodne
 REACH SVHC Bez SVHC powyżej 0,1 wt%

Informacje ogólne

Stopień ochrony	IP20	Szyna montażowa	TS 35
Współczynnik temperaturowy	350 ppm/K	Znamionowy pobór mocy	1.5 VA
Konfiguracja	brak		

Koordynacja izolacji

udarowe napięcie wytrzymywane	6 kV	Normy EMV	EN 55011, EN 61000-6-1, 2, 3, 4
Kategoria przepięciowa	III	Stopień zanieczyszczenia	2
Separacja galwaniczna	między wejściem / wyjściem / zasilaniem / przełącznikiem	Napięcie izolacji	4 kVeff / 1 min.
napięcie nominalne	300 V		

Wejście

Próg prądu załączania	≤ 500 mA	???	≤ 50 mA
Prąd wejściowy	0.5...2.5 A DC	rezystancja wejściowa prąd	<50 mΩ
czas trwania impulsu	min. 1 ms	max. prąd	7,5 A na 10 s

Dane techniczne

Wyjście

Liczba wyjść	1	prąd trwały	100 mA
Materiał styków	RH/Rd (styk reed)*	Napięcie łączeniowe AC, max.	250 V
Napięcie łączeniowe AC, min.	1 V	Napięcie łączeniowe DC, max.	100 V
Napięcie łączeniowe DC, min.	1 V	Oprzewodowanie styków	1 zwierny
Częstotliwość łączeniowa, max.	20 Hz	Współczynnik temperaturowy	350 ppm/K
prąd załączający	2 A		

Dane przyłączeniowe

Rodzaj przyłącza	złącze śrubowe	Zakres zacisków przyłącza pomiarowego	1.5 mm ²
Zakres zaciskania, min.	2.5 mm ²	Zakres zaciskania, maks.	2.5 mm ²

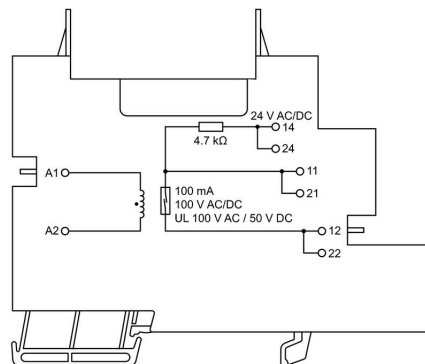
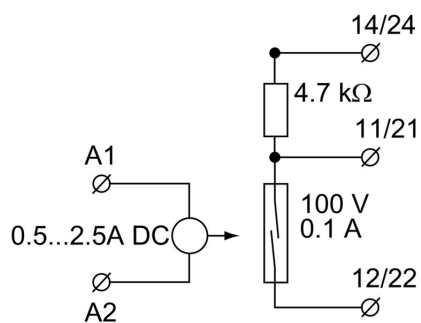
Klasyfikacje

ETIM 8.0	EC002654	ETIM 9.0	EC002654
ETIM 10.0	EC002654	ECLASS 14.0	27-21-01-22
ECLASS 15.0	27-21-01-22		

Rysunki

www.weidmueller.com

Symbol łączenia



Akcesoria

neutralna



Oznaczniki WS idealnie pasują do złączek z serii W. Dzięki kompatybilności systemowej, szyldy WS można też mocować na produktach z serii I oraz serii Z. Duże powierzchnie opisowe pozwalają nie tylko na używanie długich ciągów znaków, lecz również na rozbięcie opisu na kilka linijek.

Oznaczniki WS idealnie nadają się do etykiet z długimi, indywidualnie tworzonymi ciągami znaków. Sprawdzony format MultiCard umożliwia wykonanie wydruku drukarką PrintJet Connect lub systemem typu Plotter.

Mogą być umieszczone na taśmie lub pojedynczo. Oznaczniki w sprawdzonym formacie MultiCard. Do nadruku na zamówienie: Prosimy o przesłanie pliku z oprogramowaniem etykietującym M-Print PRO lub M-Print PRO Online (bez instalacji) zgodnie z naszymi specyfikacjami etykietowania.

Ogólne dane zamówieniowe

Typ	WS 15/5 MC NE WS	Wersja
Nr zam.	1609880000	WS, Znakowanie zacisków, 15 x 5 mm, Raster w mm (P): 5.00
GTIN (EAN)	4008190203504	Weidmueller, Allen-Bradley, biały
Ilość	480 ST	
Typ	WS 10/5 MC NE WS	Wersja
Nr zam.	1635000000	WS, Znakowanie zacisków, 10 x 5 mm, Raster w mm (P): 5.00
GTIN (EAN)	4008190261948	Weidmueller, Allen-Bradley, biały
Ilość	720 ST	

PLUGSERIES

Ogólne dane zamówieniowe

Typ	ZQV 2.5N 1/4-2 SW	Wersja
Nr zam.	1784270000	PLUGSERIES, Łącznik poprzeczny
GTIN (EAN)	4032248214679	
Ilość	60 ST	
Typ	ZQV 2.5N 1/4-2 BL	Wersja
Nr zam.	1784290000	PLUGSERIES, Łącznik poprzeczny
GTIN (EAN)	4032248216383	
Ilość	60 ST	
Typ	ZQV 2.5N 1/4-2 RT	Wersja
Nr zam.	1784280000	PLUGSERIES, Łącznik poprzeczny
GTIN (EAN)	4032248214686	
Ilość	60 ST	

Akcesoria

Typ	PRC HALTEBUEGEL	Wersja
Nr zam.	853670000	PLUGSERIES, Obejma
GTIN (EAN)	4032248171965	
Ilość	100 ST	