

RCL114012**Weidmüller Interface GmbH & Co. KG**

Klingenbergstraße 26

D-32758 Detmold

Germany

www.weidmueller.com

Zdjęcie produktu

Podobny do przedstawionego na ilustracji

Ogólne dane zamówieniowe

Wersja	RIDERSERIES RCL, Przekładniki, Liczba styków: 1, zestaw przelączny AgNi, Znamionowe napięcie sterowania: 12 V DC, prąd trwały: 12 A, złącze wtykowe, Dostępność przycisku testowego: Nie
Nr zam.	8693190000
Typ	RCL114012
GTIN (EAN)	4032248364657
Ilość	20 szt.
Status dostawy	W przyszłości ten artykuł nie będzie już dostępny.
Ostatnia data zamówienia	2026-03-31T00:00:00+02:00

RCL114012

Weidmüller Interface GmbH & Co. KG

Klingenbergstraße 26

D-32758 Detmold

Germany

www.weidmueller.com

Dane techniczne

Dopuszczenia

Atesty



ROHS Zgodny

UL File Number Search [Witryna UL](#)

Nr certyfikatu (cURus) E522350

Wymiary i masa

Głębokość	15.7 mm	Głębokość (cale)	0.6181 inch
Wysokość	29 mm	Wysokość (cale)	1.1417 inch
Szerokość	12.7 mm	Szerokość (cale)	0.5 inch
Masa netto	14.2 g		

Temperatury

Temperatura magazynowania	-40 °C...85 °C	Temperatura otoczenia	-40 °C...70 °C
Temperatura eksploatacyjna		Wilgotność	40°C / 93% wilgotności względnej, bez kondensacji

Zgodność produktu z wymogami środowiska naturalnego

Status zgodności z dyrektywą RoHS	Zgodne, bez wyłączenia
REACH SVHC	Bez SVHC powyżej 0,1 wt%

dane znamionowe UL

Nr certyfikatu (cURus) E522350

Strona sterownicza

Znamionowe napięcie sterowania	12 V DC	Prąd znamionowy DC	33.3 mA
moc znamionowa	400 mW	Rezystancja cewki	360 Ω ± 10 %
Wskazanie statusu	Nie		

Strona obciążenia

znamionowe napięcie załączające	250 V AC	Ciągły prąd	12 A
max. częstotliwość załączania przy obciążeniu znamionowym	0.1 Hz	Początkowy prąd rozruchowy	25 A / 4 s
Obciążalność przy napięciu przemiennym (obciążenie rezystancyjne), maks.	3000 VA	Obciążalność przy napięciu stałym (obciążenie rezystancyjne), maks.	288 W @ 24 V
Opóźnienie włączenia	≤ 8 ms	Opóźnienie wyłączenia	≤ 6 ms
Typ zestyku	1 CO contact (AgNi)	Żywotność mechaniczna	Cewka AC 10 x 106 cykli przełączania, Cewka DC 30 x 106 cykli przełączania
min. moc włączalna	1 mA @ 24 V, 10 mA @ 12 V, 100 mA @ 5 V		

RCL114012

Weidmüller Interface GmbH & Co. KG

Klingenbergstraße 26

D-32758 Detmold

Germany

www.weidmueller.com

Dane techniczne

Dane ogólne

Dostępność przycisku testowego	Nie	Mechaniczny wskaźnik położenia przełącznika	Nie
Barwny	transparentny	Klasa palności wg UL 94	V-2

Koordynacja izolacji

Napięcie znamionowe	250 V	Stopień zanieczyszczenia	2
Kategoria przepięciowa	III	grupa materiałów izolacyjnych	IIIa
Odstęp wejście – wyjście po izolacji oraz ≥ 10 mm izolacyjny powietrzny		Wytrzymałość dielektryczna, wejście/wyjście	5 kVRMS / 1min
Wytrzymałość dielektryczna otwartego styku	1 kVeff / 1 min	Stopień ochrony	IP20

Dalsze szczegóły aprobat / norm

Normy	IEC 61810-1, UL508	Nr certyfikatu (CSA)	249409-2426937
Nr certyfikatu (VDE)	40020589	Nr certyfikatu (cURus)	E522350

Dane przyłączeniowe

Metoda wykonywania złącz	złącze wtykowe	Raster w mm (P)	3.50 mm
--------------------------	----------------	-----------------	---------

Klasyfikacje

ETIM 8.0	EC001437	ETIM 9.0	EC001437
ETIM 10.0	EC001437	ECLASS 14.0	27-37-16-01
ECLASS 15.0	27-37-16-01		

RCL114012

Weidmüller Interface GmbH & Co. KG
Klingenbergstraße 26
D-32758 Detmold
Germany

www.weidmueller.com

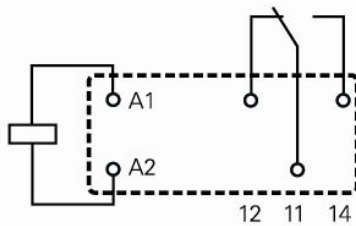
Rysunki

Schemat połączeń

Circuit diagram

View on pins

1 C/O changeover contacts



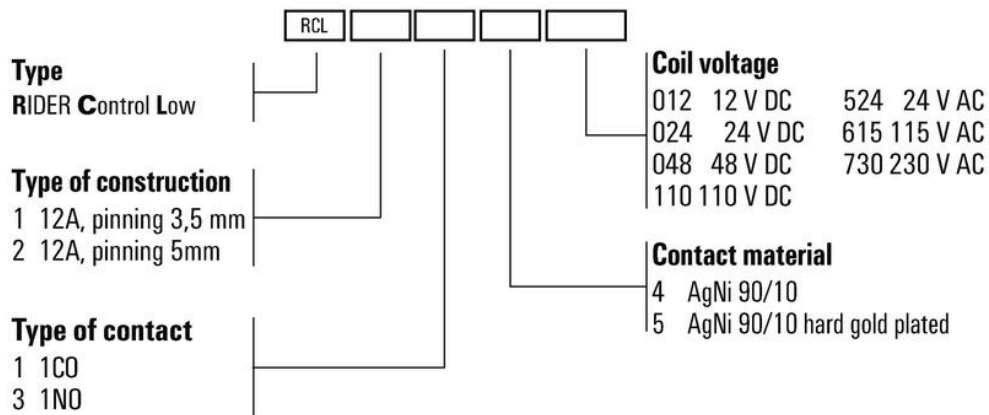
RCL114012

Weidmüller Interface GmbH & Co. KG
 Klingenbergstraße 26
 D-32758 Detmold
 Germany

Rysunki

www.weidmueller.com

Pozostałe



Kody typów

RCL114012

Weidmüller Interface GmbH & Co. KG
Klingenbergstraße 26
D-32758 Detmold
Germany

www.weidmueller.com

Elementy współpracujące

RCI

Ogólne dane zamówieniowe

Typ	SRC-I 1CO	Wersja
Nr zam.	8869470000	RIDERSERIES RCI, Cokół przekaźnika, Liczba styków: 1, zestyk
GTIN (EAN)	4032248614424	przełączny, prąd trwały: 12 A, złącze śrubowe
Ilość	10 ST	