

RIM 3 110/230VUC

Weidmüller Interface GmbH & Co. KG

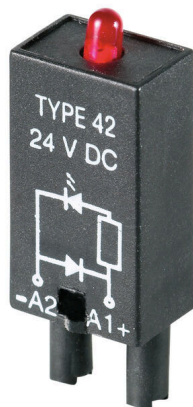
Klingenbergstraße 26

D-32758 Detmold

Germany

www.weidmueller.com

Zdjęcie produktu



Podobny do przedstawionego na ilustracji

Ogólne dane zamówieniowe

Wersja	RIDERSERIES RCL, Moduł LED, Znamionowe napięcie sterowania: 110...230 V UC, złącze wtykowe
Nr zam.	8691030000
Typ	RIM 3 110/230VUC
GTIN (EAN)	4032248361717
Ilość	10 szt.
Status dostawy	W przyszłości ten artykuł nie będzie już dostępny.
Ostatnia data zamówienia	2025-06-30T00:00:00+02:00
Produkt alternatywny	CXX L 63G

RIM 3 110/230VUC

Weidmüller Interface GmbH & Co. KG

Klingenbergstraße 26

D-32758 Detmold

Germany

www.weidmueller.com

Dane techniczne

Dopuszczenia

Atesty



ROHS Zgodny

UL File Number Search [Witryna UL](#)

Nr certyfikatu (cURus) E223759

Wymiary i masa

Głębokość	34.5 mm	Głębokość (cale)	1.3583 inch
Wysokość	9 mm	Wysokość (cale)	0.3543 inch
Szerokość	12.5 mm	Szerokość (cale)	0.4921 inch
Masa netto	3.04 g		

Temperatury

Temperatura magazynowania	-40 °C...70 °C	Temperatura eksploatacyjna	-40 °C...70 °C
Wilgotność	40°C / 93% wilgotności względnej, bez kondensacji		

Zgodność produktu z wymogami środowiska naturalnego

Status zgodności z dyrektywą RoHS	Zgodne, bez wyłączenia
REACH SVHC	Bez SVHC powyżej 0,1 wt%

dane znamionowe UL

Nr certyfikatu (cURus) E223759

Strona sterownicza

Znamionowe napięcie sterowania	110...230 V UC	Wskazanie statusu	Czerwona dioda LED
--------------------------------	----------------	-------------------	--------------------

Dane ogólne

Barwny czarny

Dalsze szczegóły aprobat / norm

Normy	UL508	Nr certyfikatu (cURus)	E223759
-------	-------	------------------------	---------

Dane przyłączeniowe

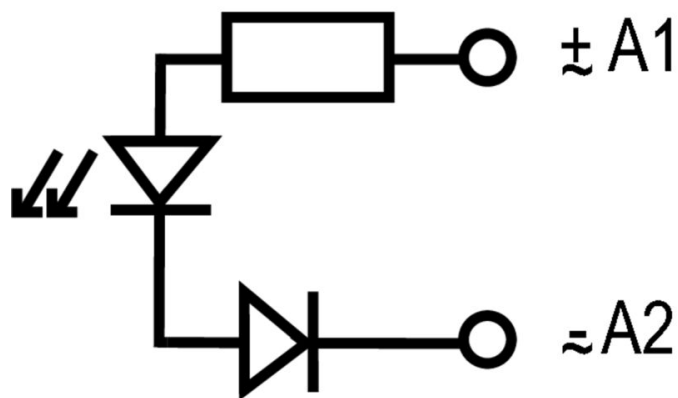
Metoda wykonywania złącz złącze wtykowe

Klasyfikacje

ETIM 8.0	EC002586	ETIM 9.0	EC002586
ETIM 10.0	EC002586	ECLASS 14.0	27-37-16-92
ECLASS 15.0	27-37-16-92		

Rysunki

Schemat połączeń



Rysunek wymiarowany

