

**RCM370L24****Weidmüller Interface GmbH & Co. KG**

Klingenbergstraße 26

D-32758 Detmold

Germany

www.weidmueller.com

**Zdjęcie produktu**

Podobny do przedstawionego na ilustracji

Indywidualne przekaźniki w zakresie RIDERSERIES RCM  
3 styki przełączne CO Opcjonalne cewki AC lub DC Z  
przyciskiem testowym i zintegrowaną diodą stanu LED

**Ogólne dane zamówieniowe**

|                |  |
|----------------|--|
| Wersja         | RIDERSERIES RCM, Przełączniki, Liczba styków: 3, zestaw przełączny AgNi, Znamionowe napięcie sterowania: 24 V DC, prąd trwały: 10 A, złącze wtykowe, Dostępność przycisku testowego: Tak |
| Nr zam.        | <a href="#">8690050000</a>   |
| Typ            | RCM370L24  |
| GTIN (EAN)     | 4032248360727  |
| Ilość          | 10 szt.  |
| Status dostawy | W przyszłości ten artykuł nie będzie już dostępny.   |
| Dostępne do    | 2026-06-30T00:00:00+02:00  |

## RCM370L24

Weidmüller Interface GmbH &amp; Co. KG

Klingenbergstraße 26

D-32758 Detmold

Germany

www.weidmueller.com

## Dane techniczne

## Dopuszczenia

Atesty



|                        |                            |
|------------------------|----------------------------|
| ROHS                   | Zgodny                     |
| UL File Number Search  | <a href="#">Witryna UL</a> |
| Nr certyfikatu (cURus) | E522350                    |

## Wymiary i masa

|            |         |                  |             |
|------------|---------|------------------|-------------|
| Głębokość  | 29 mm   | Głębokość (cale) | 1.1417 inch |
| Wysokość   | 28 mm   | Wysokość (cale)  | 1.1024 inch |
| Szerokość  | 22.5 mm | Szerokość (cale) | 0.8858 inch |
| Masa netto | 26.22 g |                  |             |

## Temperatury

|                            |                |                       |   |
|----------------------------|----------------|-----------------------|---|
| Temperatura magazynowania  | -40 °C...85 °C | Temperatura otoczenia | -40 °C...70 °C                                    |
| Temperatura eksploatacyjna |                | Wilgotność            | 40°C / 93% wilgotności względnej, bez kondensacji |

## Zgodność produktu z wymogami środowiska naturalnego

|                                   |                          |
|-----------------------------------|--------------------------|
| Status zgodności z dyrektywą RoHS | Zgodne, bez wyłączenia   |
| REACH SVHC                        | Bez SVHC powyżej 0,1 wt% |

## dane znamionowe UL

|                        |         |
|------------------------|---------|
| Nr certyfikatu (cURus) | E522350 |
|------------------------|---------|

## Strona sterownicza

|                                |                    |                    |              |
|--------------------------------|--------------------|--------------------|--------------|
| Znamionowe napięcie sterowania | 24 V DC            | Prąd znamionowy DC | 31.6 mA      |
| moc znamionowa                 | 759 mW             | Rezystancja cewki  | 777 Ω ± 10 % |
| Wskazanie statusu              | Czerwona dioda LED |                    |              |

## Strona obciążenia

|   |  |  |   |
|---|--|--|---|
| znamionowe napięcie załączające                                     | 240 V AC   | Ciągły prąd  | 10 A                                    |
| max. częstotliwość załączania przy obciążeniu znamionowym           | 0.1 Hz   | Napięcie łączeniowe AC, max.   | 250 V                                   |
| Początkowy prąd rozruchowy  | 20 A / 20 ms   | Obciążalność przy napięciu przemiennym (obciążenie rezystancyjne), maks. | 2500 VA                                 |
| Obciążalność przy napięciu stałym (obciążenie rezystancyjne), maks. | 240 W @ 24 V   | Opóźnienie włączenia   | ≤ 15 ms                                 |
| Opóźnienie wyłączenia   | ≤ 10 ms  | Typ zestyku  | 3 CO contact (AgNi)                     |
| Żywotność mechaniczna   | Cewka AC 20 x 106 cykli przełączania, Cewka DC 30 x 106 cykli przełączania | min. moc włączalna   | 1 mA @ 24 V, 10 mA @ 12 V, 100 mA @ 5 V |

## RCM370L24

Weidmüller Interface GmbH &amp; Co. KG

Klingenbergstraße 26

D-32758 Detmold

Germany

www.weidmueller.com

## Dane techniczne

## Dane ogólne

|   |     |                            |  |
|---|-----|----------------------------|--|
| Dostępność przycisku testowego              | Tak | Wersja przycisku testowego | Przycisk testowy z blokadą, Przycisk testowy bez blokady |
| Mechaniczny wskaźnik położenia przełącznika | Tak | Barwny                     | transparentny  |
| Klasa palności wg UL 94                     | V-2 |                            |  |

## Koordynacja izolacji

|   |                    |   |                       |
|---|--------------------|---|-----------------------|
| Napięcie znamionowe   | 250 V              | Stopień zanieczyszczenia                                      | 2                     |
| Kategoria przepięciowa  | III                | grupa materiałów izolacyjnych                                 | IIIa                  |
| odstęp izolacyjny powierzchniowy i powietrzny strona sterowania - strona obciążenia | ≥ 4 mm             | wytrzymałość napięciowa strona sterowania - strona obciążenia | 2,5 kVeff / 1 min.    |
| Wytrzymałość dielektryczna sąsiadujących styków                                     | 2,5 kVeff / 1 min. | Wytrzymałość dielektryczna otwartego styku                    | 1,2 kVefekt. / 1 min. |
| udarowe napięcie wytrzymywane   | 5 kV (1,2/50 μs)   | Stopień ochrony   | IP20                  |

## Dalsze szczegóły aprobat / norm

|                        |                |                      |          |
|------------------------|----------------|----------------------|----------|
| Nr certyfikatu (CSA)   | 249409-2426937 | Nr certyfikatu (VDE) | 40011762 |
| Nr certyfikatu (cURus) | E522350        |                      |          |

## Dane przyłączeniowe

|                          |                |
|--------------------------|----------------|
| Metoda wykonywania złącz | złącze wtykowe |
|--------------------------|----------------|

## Klasyfikacje

|             |             |             |             |
|-------------|-------------|-------------|-------------|
| ETIM 8.0    | EC001437    | ETIM 9.0    | EC001437    |
| ETIM 10.0   | EC001437    | ECLASS 14.0 | 27-37-16-01 |
| ECLASS 15.0 | 27-37-16-01 |             |             |

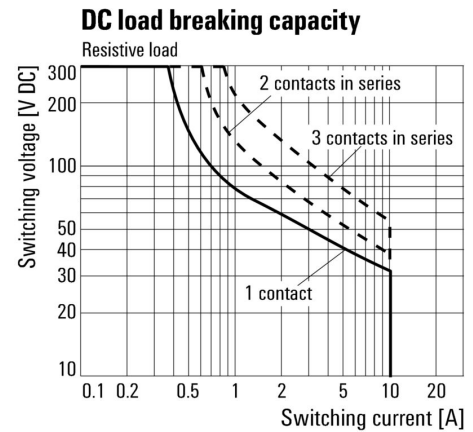
**Rysunki**

**Schemat połączeń**



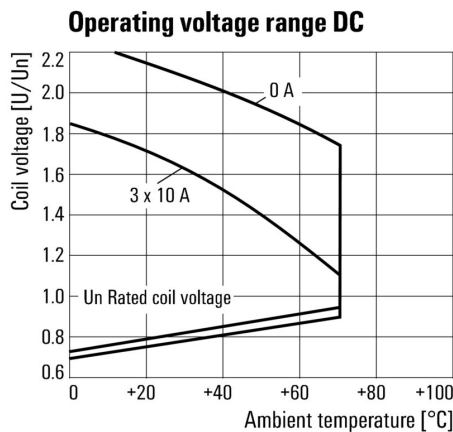
Widok kołków od spodu

**Wykres**



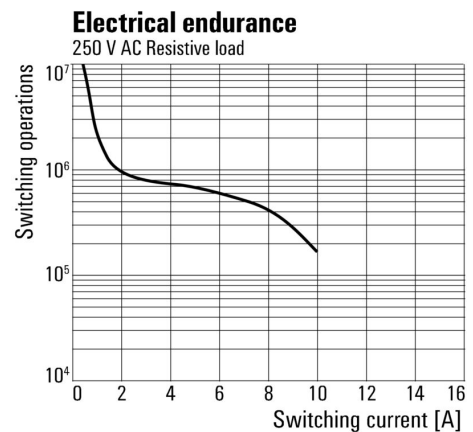
Charakterystyka ograniczenia prądu obciążenia DC Obciążenie rezystancyjne

**Wykres**



Roboczy zakres napięcia stałego

**Wykres**



Trwałość elementów elektrycznych 250 V AC obciążenie rezystancyjne

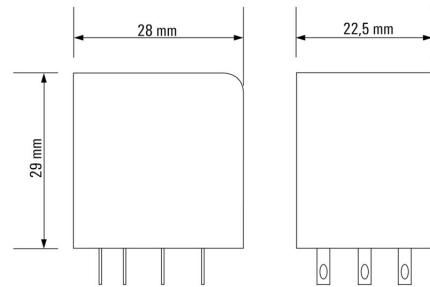
## Rysunki

### Wykres



Krzywa obciążalności prądowej  
Przełącznik połączony z podstawką

### Rysunek wymiarowany



## RCM370L24

**Weidmüller Interface GmbH & Co. KG**  
 Klingenbergstraße 26  
 D-32758 Detmold  
 Germany

## Rysunki

www.weidmueller.com

### Pozostałe



Kody typów

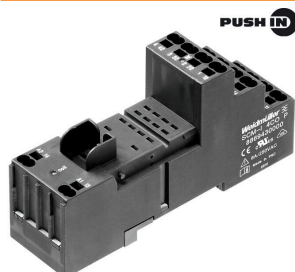
## RCM370L24

**Weidmüller Interface GmbH & Co. KG**  
Klingenbergstraße 26  
D-32758 Detmold  
Germany

www.weidmueller.com

## Akcesoria

## Gniazda wtykowe



gniazda przekaźników RIDERSERIES RCM  
2, 3 i 4 styki przełączne Złącze śrubowe i złącze PUSH IN  
Standardowa oraz mała wysokość

## Ogólne dane zamówieniowe

|            |                            |        |  |
|------------|----------------------------|--------|--|
| Typ        | SCM-I 3CO N                | Wersja |  |
| Nr zam.    | <a href="#">8869410000</a> |        | RIDERSERIES RCM, Cokół przekaźnika, Liczba styków: 3, zestyk |
| GTIN (EAN) | 4032248606375              |        | przełączny, prąd trwały: 10 A, złącze śrubowe                |
| Ilość      | 10 ST                      |        |  |

## Mostek poprzeczny do gniazda ze złączem PUSH-IN

Połączenia krzyżowe dla gniazd w RIDERSERIES RCM



## Ogólne dane zamówieniowe

|            |                            |        |                                     |
|------------|----------------------------|--------|-------------------------------------|
| Typ        | SCM-I QV P                 | Wersja |                                     |
| Nr zam.    | <a href="#">8870850000</a> |        | RIDERSERIES RCM, Łącznik poprzeczny |
| GTIN (EAN) | 4032248631698              |        |                                     |
| Ilość      | 10 ST                      |        |                                     |

## Mostek poprzeczny do gniazda ze złączem śrubowym

Połączenia krzyżowe dla gniazd w RIDERSERIES DRM.



## Ogólne dane zamówieniowe

|            |                            |        |                                     |
|------------|----------------------------|--------|-------------------------------------|
| Typ        | SCM-I QV S                 | Wersja |                                     |
| Nr zam.    | <a href="#">1132080000</a> |        | RIDERSERIES RCM, Łącznik poprzeczny |
| GTIN (EAN) | 4032248912193              |        |                                     |
| Ilość      | 10 ST                      |        |                                     |

## RCM370L24

Weidmüller Interface GmbH &amp; Co. KG

Klingenbergstraße 26

D-32758 Detmold

Germany

www.weidmueller.com

## Akcesoria

## moduł zabezpieczający



Wtykane moduły ochronne do RIDERSERIES RCI / bazy przekaźnikowe RCM z opcjonalnymi funkcjami ochronnymi.

Opcjonalne wyposażenie w diodę zwrotną, warystor ochronny, rezystor obciążenia oraz filtr RC

## Ogólne dane zamówieniowe

|            |                            |  |  |
|------------|----------------------------|--|--|
| Typ        | RIM-I 1 6/230V             | Wersja   |  |
| Nr zam.    | <a href="#">8869580000</a> | RIDERSERIES, Dioda zwrotna, Znamionowe napięcie sterowania: 6... |  |
| GTIN (EAN) | 4032248614523              | 230 V DC, złącze wtykowe   |  |
| Ilość      | 10 ST                      |  |  |

## LED / dioda zwrotna



Wtykane moduły ochronne do RIDERSERIES RCI / bazy przekaźnikowe RCM z opcjonalnymi funkcjami ochronnymi.

Opcjonalnie z zieloną lub czerwoną diodą LED Z diodą zabezpieczającą Do napięcia zasilania DC

## Ogólne dane zamówieniowe

|            |                            |  |  |
|------------|----------------------------|--|--|
| Typ        | RIM-I 2 24/60VDC           | Wersja   |  |
| Nr zam.    | <a href="#">8869670000</a> | RIDERSERIES, Moduł LED z diodą zwrotną, Znamionowe napięcie sterowania: 24...60 V DC, złącze wtykowe |  |
| GTIN (EAN) | 4032248614608              |  |  |
| Ilość      | 10 ST                      |  |  |
| Typ        | RIM-I 2 24/60VDC GN        | Wersja   |  |
| Nr zam.    | <a href="#">8869680000</a> | RIDERSERIES, Moduł LED z diodą zwrotną, Znamionowe napięcie sterowania: 24...60 V DC, złącze wtykowe |  |
| GTIN (EAN) | 4032248614615              |  |  |
| Ilość      | 10 ST                      |  |  |
| Typ        | RIM-I 2 6/24VDC            | Wersja   |  |
| Nr zam.    | <a href="#">8869590000</a> | RIDERSERIES, Moduł LED z diodą zwrotną, Znamionowe napięcie sterowania: 6...24 V DC, złącze wtykowe  |  |
| GTIN (EAN) | 4032248614530              |  |  |
| Ilość      | 10 ST                      |  |  |
| Typ        | RIM-I 2 6/24VDC GN         | Wersja   |  |
| Nr zam.    | <a href="#">8869600000</a> | RIDERSERIES, Moduł LED z diodą zwrotną, Znamionowe napięcie sterowania: 6...24 V DC, złącze wtykowe  |  |
| GTIN (EAN) | 4032248614547              |  |  |
| Ilość      | 10 ST                      |  |  |

## RCM370L24

**Weidmüller Interface GmbH & Co. KG**  
Klingenbergstraße 26  
D-32758 Detmold  
Germany

www.weidmueller.com

## Akcesoria

## LED



Wtykane moduły ochronne do RIDERSERIES RCI / bazy przekaźnikowe RCM z opcjonalnymi funkcjami ochronnymi.  
Opcjonalnie z zieloną lub czerwoną diodą LED Do zasilania UC

## Ogólne dane zamówieniowe

|            |                            |  |
|------------|----------------------------|--|
| Typ        | RIM-I 3 24/60VUC           | Wersja   |
| Nr zam.    | <a href="#">8869610000</a> | RIDERSERIES, Moduł LED, Znamionowe napięcie sterowania: 24...60  |
| GTIN (EAN) | 4032248614554              | V UC, złącze wtykowe   |
| Ilość      | 10 ST                      |  |
| Typ        | RIM-I 3 24/60VUC GN        | Wersja   |
| Nr zam.    | <a href="#">8869620000</a> | RIDERSERIES, Moduł LED, Znamionowe napięcie sterowania: 24...60  |
| GTIN (EAN) | 4032248614561              | V UC, złącze wtykowe   |
| Ilość      | 10 ST                      |  |
| Typ        | RIM-I 3 6/24VUC            | Wersja   |
| Nr zam.    | <a href="#">8869630000</a> | RIDERSERIES, Moduł LED, Znamionowe napięcie sterowania: 6...24 V |
| GTIN (EAN) | 4032248614578              | UC, złącze wtykowe   |
| Ilość      | 10 ST                      |  |
| Typ        | RIM-I 3 6/24VUC GN         | Wersja   |
| Nr zam.    | <a href="#">8869640000</a> | RIDERSERIES, Moduł LED, Znamionowe napięcie sterowania: 6...24 V |
| GTIN (EAN) | 4032248614585              | UC, złącze wtykowe   |
| Ilość      | 10 ST                      |  |

## Warystor ochronny



Wtykane moduły ochronne do RIDERSERIES RCI / bazy przekaźnikowe RCM z opcjonalnymi funkcjami ochronnymi.  
Z warystorem ochronnym Do zasilania UC

## Ogólne dane zamówieniowe

|            |                            |   |
|------------|----------------------------|---|
| Typ        | RIM-I 4 24VUC VAR          | Wersja  |
| Nr zam.    | <a href="#">8869710000</a> | RIDERSERIES, Warystor ochronny, Znamionowe napięcie sterowania: |
| GTIN (EAN) | 4032248606344              | 24 V UC, złącze wtykowe   |
| Ilość      | 10 ST                      |   |

## RCM370L24

Weidmüller Interface GmbH &amp; Co. KG

Klingenbergstraße 26

D-32758 Detmold

Germany

www.weidmueller.com

## Akcesoria

## Zatrzaski mocujące



Pierścień mocujący do przekaźników RIDERSERIES RCM  
Metalowy oraz plastikowy pierścień mocujący

## Ogólne dane zamówieniowe

|            |                            |                         |
|------------|----------------------------|-------------------------|
| Typ        | SCM-I CLIP M               | Wersja                  |
| Nr zam.    | <a href="#">8869450000</a> | RIDERSERIES RCM, Obejma |
| GTIN (EAN) | 4032248614301              |                         |
| Ilość      | 10 ST                      |                         |
| Typ        | SCM-I CLIP N               | Wersja                  |
| Nr zam.    | <a href="#">8875620000</a> | RIDERSERIES RCM, Obejma |
| GTIN (EAN) | 4032248608577              |                         |
| Ilość      | 10 ST                      |                         |

## ESG 6/15



Gwarantowana duża trwałość: ESG  
Wielokolorowe etykiety różnych rozmiarów mają warstwę mocnego kleju, który zapewnia najlepszą możliwą adhezję do powierzchni podłoża. Dzięki podwójnej powłoce poliestrowej materiał podstawowy jest wysoce odporny na rozdarcia.  
Korzyści wynikające z zastosowania MultiMark  
"Różne materiały spełniające różne wymagania" Mogą być stosowane ze sprzętem od wielu różnych producentów Oznaczniki do urządzeń o znanej konstrukcji

## Ogólne dane zamówieniowe

|            |                            |  |
|------------|----------------------------|--|
| Typ        | ESG 6/15 MM WS             | Wersja                                     |
| Nr zam.    | <a href="#">2619940000</a> | ESG, Oznaczniki urządzeń, 6 x 15 mm, biały |
| GTIN (EAN) | 4050118626148              |  |
| Ilość      | 3000 ST                    |  |

## ESG 6/17



Gwarantowana duża trwałość: ESG  
Wielokolorowe etykiety różnych rozmiarów mają warstwę mocnego kleju, który zapewnia najlepszą możliwą adhezję do powierzchni podłoża. Dzięki podwójnej powłoce poliestrowej materiał podstawowy jest wysoce odporny na rozdarcia.  
Korzyści wynikające z zastosowania MultiMark  
"Różne materiały spełniające różne wymagania" Mogą być stosowane ze sprzętem od wielu różnych producentów Oznaczniki do urządzeń o znanej konstrukcji

## RCM370L24

Weidmüller Interface GmbH &amp; Co. KG

Klingenbergstraße 26

D-32758 Detmold

Germany

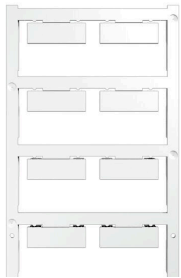
www.weidmueller.com

## Akcesoria

## Ogólne dane zamówieniowe

|            |                            |  |
|------------|----------------------------|--|
| Typ        | ESG 6/17 MM WS             | Wersja                                     |
| Nr zam.    | <a href="#">2005100000</a> | ESG, Oznaczniki urządzeń, 6 x 17 mm, biały |
| GTIN (EAN) | 4050118390728              |  |
| Ilość      | 3000 ST                    |  |

## Neutralna



ESG to sprawdzony oznacznik o formacie MultiCard przeznaczony do wielu dobrze znanych urządzeń elektrycznych. W rezultacie można otrzymać wysokiej jakości oznaczenia urządzeń, czytelne, z wysokim kontrastem.

Oferujemy różne typy urządzeń różnych producentów, takich jak Siemens, ABB, Beckhoff itp.

Najważniejsze zalety:

Uniwersalne szyldy; w zależności od typu samoprzylepne lub mocowane na zatrzask Do urządzeń mocowanych obok siebie, np. bezpieczników, oferujemy oznaczniki ESG do wciskania na szynę oznacznikową Wykonywanie nadruków laserowych zgodnie z indywidualnymi specyfikacjami

Do nadruku na zamówienie: Prosimy o przesłanie pliku z oprogramowaniem etykietującym M-Print PRO lub M-Print PRO Online (bez instalacji) zgodnie z naszymi specyfikacjami etykietowania.

## Ogólne dane zamówieniowe

|            |                            |   |
|------------|----------------------------|---|
| Typ        | ESG 9/26 SCM-I MC NE WS    | Wersja  |
| Nr zam.    | <a href="#">2558330000</a> | ESG, Oznaczniki urządzeń x 26 mm, PA 66, Barwny: biały, wtykowy |
| GTIN (EAN) | 4050118569049              |   |
| Ilość      | 80 ST                      |   |

## RCM370L24

**Weidmüller Interface GmbH & Co. KG**  
Klingenbergstraße 26  
D-32758 Detmold  
Germany

[www.weidmueller.com](http://www.weidmueller.com)

## Elementy współpracujące

### Gniazda wtykowe



gniazda przekaźników RIDERSERIES RCM  
2, 3 i 4 styki przełączne Złącze śrubowe i złącze PUSH IN  
Standardowa oraz mała wysokość

### Ogólne dane zamówieniowe

|            |                            |  |
|------------|----------------------------|--|
| Typ        | SCM-I 3CO N                | Wersja   |
| Nr zam.    | <a href="#">8869410000</a> | RIDERSERIES RCM, Cokół przekaźnika, Liczba styków: 3, zestyk |
| GTIN (EAN) | 4032248606375              | przełączny, prąd trwały: 10 A, złącze śrubowe                |
| Ilość      | 10 ST                      |  |