

RCM270012

Weidmüller Interface GmbH & Co. KG

Klingenbergstraße 26

D-32758 Detmold

Germany

www.weidmueller.com

Zdjęcie produktu



Indywidualne przekaźniki w zakresie RIDERSERIES RCM
2 styki przełączne CO Opcjonalne cewki AC lub DC Z
przyciskiem testowym

Ogólne dane zamówieniowe

Wersja	RIDERSERIES RCM, Przekaźniki, Liczba styków: 2, zestaw przełączny AgNi, Znamionowe napięcie sterowania: 12 V DC, prąd trwały: 12 A, złącze wtykowe, Dostępność przycisku testowego: Tak
Nr zam.	8689840000
Typ	RCM270012
GTIN (EAN)	4032248360512
Ilość	10 szt.
Status dostawy	W przyszłości ten artykuł nie będzie już dostępny.
Ostatnia data zamówienia	2026-06-30T00:00:00+02:00
Produkt alternatywny	CRM20012T

Dane techniczne

Dopuszczenia

Atesty



ROHS	Zgodny
UL File Number Search	Witryna UL
Nr certyfikatu (cURus)	E522350

Wymiary i masa

Głębokość	29 mm	Głębokość (cale)	1.1417 inch
Wysokość	28 mm	Wysokość (cale)	1.1024 inch
Szerokość	22.5 mm	Szerokość (cale)	0.8858 inch
Masa netto	29.2 g		

Temperatury

Temperatura magazynowania	-40 °C...85 °C	Temperatura otoczenia	-40 °C...70 °C
Temperatura eksploatacyjna		Wilgotność	40°C / 93% wilgotności względnej, bez kondensacji

Zgodność produktu z wymogami środowiska naturalnego

Status zgodności z dyrektywą RoHS	Zgodne, bez wyłączenia
REACH SVHC	Bez SVHC powyżej 0,1 wt%

dane znamionowe UL

Nr certyfikatu (cURus)	E522350
------------------------	---------

Strona sterownicza

Znamionowe napięcie sterowania	12 V DC	Prąd znamionowy DC	62.5 mA
moc znamionowa	750 mW	Rezystancja cewki	192 Ω ± 10 %
Wskazanie statusu	Nie		

Strona obciążenia

znamionowe napięcie załączające	240 V AC	Ciągły prąd	12 A
max. częstotliwość załączania przy obciążeniu znamionowym	0.1 Hz	Napięcie łączeniowe AC, max.	250 V
Początkowy prąd rozruchowy	24 A / 20 ms	Obciążalność przy napięciu przemiennym (obciążenie rezystancyjne), maks.	3000 VA
Obciążalność przy napięciu stałym (obciążenie rezystancyjne), maks.	288 W @ 24 V	Opóźnienie włączenia	≤ 15 ms
Opóźnienie wyłączenia	≤ 10 ms	Typ zestyku	2 CO contact (AgNi)
Żywotność mechaniczna	Cewka AC 20 x 106 cykli przełączania, Cewka DC 30 x 106 cykli przełączania	min. moc włączalna	1 mA @ 24 V, 10 mA @ 12 V, 100 mA @ 5 V

Dane techniczne

Dane ogólne

Dostępność przycisku testowego	Tak	Wersja przycisku testowego	Przycisk testowy z blokadą, Przycisk testowy bez blokady
Mechaniczny wskaźnik położenia przełącznika	Tak	Barwny	transparentny
Klasa palności wg UL 94	V-2		

Koordynacja izolacji

Napięcie znamionowe	250 V	Stopień zanieczyszczenia	2
Kategoria przepięciowa	III	grupa materiałów izolacyjnych	IIIa
odstęp izolacyjny powierzchniowy i powietrzny strona sterowania - strona obciążenia	≥ 4 mm	wytrzymałość napięciowa strona sterowania - strona obciążenia	2,5 kVeff / 1 min.
Wytrzymałość dielektryczna sąsiadujących styków	2,5 kVeff / 1 min.	Wytrzymałość dielektryczna otwartego styku	1,2 kVefekt. / 1 min.
udarowe napięcie wytrzymywane	5 kV (1,2/50 μs)	Stopień ochrony	IP20

Dalsze szczegóły aprobat / norm

Nr certyfikatu (CSA)	249409-2426937	Nr certyfikatu (VDE)	40011762
Nr certyfikatu (cURus)	E522350		

Dane przyłączeniowe

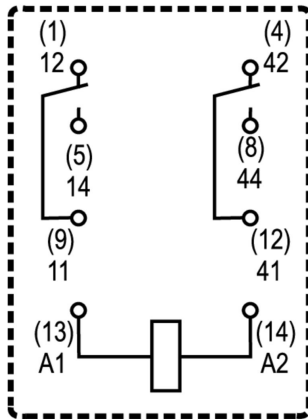
Metoda wykonywania złącz	złącze wtykowe
--------------------------	----------------

Klasyfikacje

ETIM 8.0	EC001437	ETIM 9.0	EC001437
ETIM 10.0	EC001437	ECLASS 14.0	27-37-16-01
ECLASS 15.0	27-37-16-01		

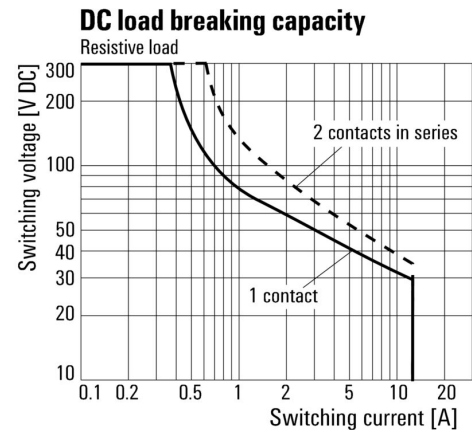
Rysunki

Schemat połączeń



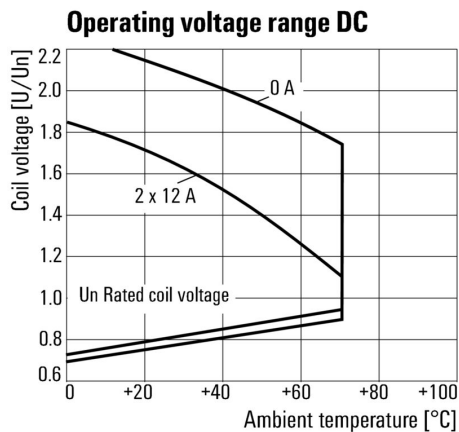
Widok kołków od spodu

Wykres



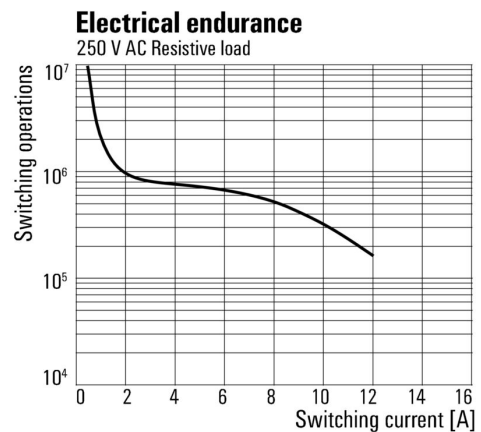
Charakterystyka ograniczenia prądu obciążenia DC Obciążenie rezystancyjne

Wykres



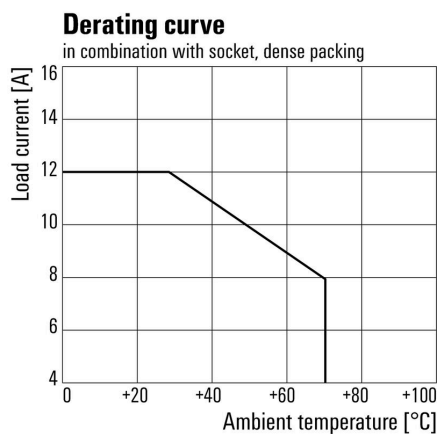
Roboczy zakres napięcia stałego

Wykres



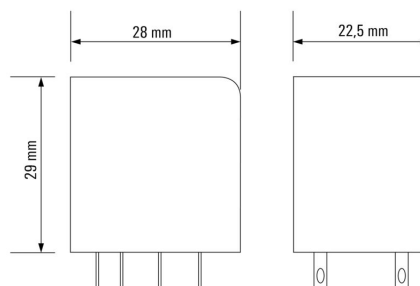
Trwałość elementów elektrycznych 250 V AC obciążenie rezystancyjne

Wykres

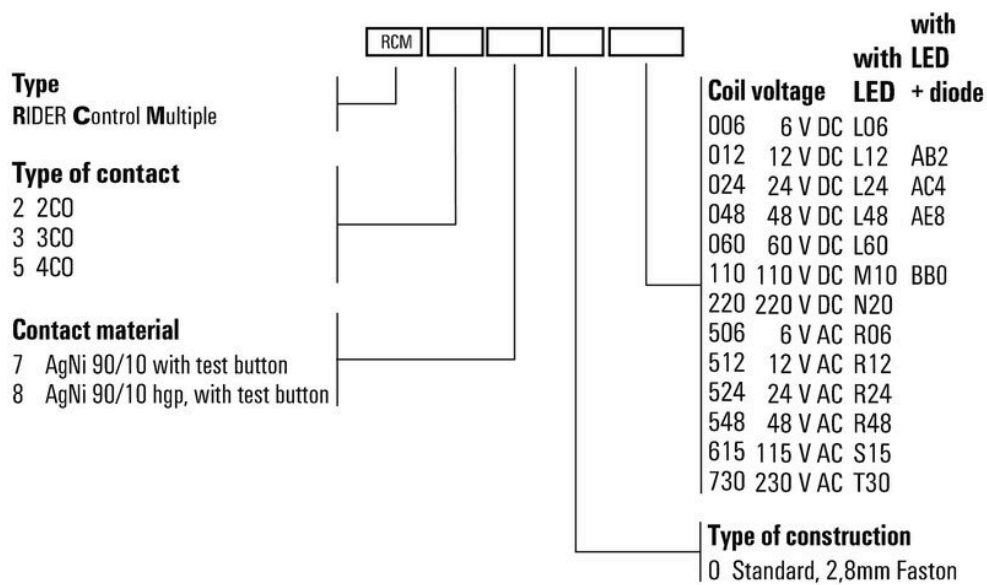


Krzywa obciążalności prądowej
Przełącznik połączony z podstawką

Rysunek wymiarowany



Pozostałe



Kody typów

RCM270012

Weidmüller Interface GmbH & Co. KG
 Klingenbergstraße 26
 D-32758 Detmold
 Germany

www.weidmueller.com

Akcesoria

Gniazda wtykowe



gniazda przekaźników RIDERSERIES RCM
 2, 3 i 4 styki przełączne Złącze śrubowe i złącze PUSH IN
 Standardowa oraz mała wysokość

Ogólne dane zamówieniowe

Typ	SCM-I 2CO	Wersja
Nr zam.	8869400000	RIDERSERIES RCM, Cokół przekaźnika, Liczba styków: 2, zestyk
GTIN (EAN)	4032248614264	przełączny, prąd trwały: 12 A, złącze śrubowe
Ilość	10 ST	
Typ	SCM-I 2CO P	Wersja
Nr zam.	8876220000	RIDERSERIES RCM, Cokół przekaźnika, Liczba styków: 2, zestyk
GTIN (EAN)	4032248609031	przełączny, prąd trwały: 12 A, PUSH IN
Ilość	10 ST	
Typ	SCM-I 4CO	Wersja
Nr zam.	8869420000	RIDERSERIES RCM, Cokół przekaźnika, Liczba styków: 4, zestyk
GTIN (EAN)	4032248614271	przełączny, prąd trwały: 6 A, złącze śrubowe
Ilość	10 ST	
Typ	SCM-I 4CO N	Wersja
Nr zam.	8869390000	RIDERSERIES RCM, Cokół przekaźnika, Liczba styków: 4, zestyk
GTIN (EAN)	4032248614257	przełączny, prąd trwały: 6 A, złącze śrubowe
Ilość	10 ST	
Typ	SCM-I 4CO P	Wersja
Nr zam.	8869430000	RIDERSERIES RCM, Cokół przekaźnika, Liczba styków: 4, zestyk
GTIN (EAN)	4032248614288	przełączny, prąd trwały: 6 A, PUSH IN
Ilość	10 ST	

Mostek poprzeczny do gniazda ze złączem PUSH-IN

Połączenia krzyżowe dla gniazd w RIDERSERIES RCM



Ogólne dane zamówieniowe

Typ	SCM-I QV P	Wersja
Nr zam.	8870850000	RIDERSERIES RCM, Łącznik poprzeczny
GTIN (EAN)	4032248631698	
Ilość	10 ST	

RCM270012

Weidmüller Interface GmbH & Co. KG

Klingenbergstraße 26

D-32758 Detmold

Germany

www.weidmueller.com

Akcesoria

Mostek poprzeczny do gniazda ze złączem śrubowym

Połączenia krzyżowe dla gniazd w RIDERSERIES RCM



Ogólne dane zamówieniowe

Typ	SCM-I QV S	Wersja	
Nr zam.	1132080000		RIDERSERIES RCM, łącznik poprzeczny
GTIN (EAN)	4032248912193		
Ilość	10 ST		

moduł zabezpieczający



Wtykane moduły ochronne do RIDERSERIES RCI / bazy przekaźnikowe RCM z opcjonalnymi funkcjami ochronnymi.

Opcjonalne wyposażenie w diodę zwrotną, warystor ochronny, rezystor obciążenia oraz filtr RC

Ogólne dane zamówieniowe

Typ	RIM-I 1 6/230V	Wersja	
Nr zam.	8869580000		RIDERSERIES, Dioda zwrotna, Znamionowe napięcie sterowania: 6...
GTIN (EAN)	4032248614523		230 V DC, złącze wtykowe
Ilość	10 ST		

LED / dioda zwrotna



Wtykane moduły ochronne do RIDERSERIES RCI / bazy przekaźnikowe RCM z opcjonalnymi funkcjami ochronnymi.

Opcjonalnie z zieloną lub czerwoną diodą LED Z diodą zabezpieczającą Do napięcia zasilania DC

Ogólne dane zamówieniowe

Typ	RIM-I 2 6/24VDC	Wersja	
Nr zam.	8869590000		RIDERSERIES, Moduł LED z diodą zwrotną, Znamionowe napięcie sterowania: 6...24 V DC, złącze wtykowe
GTIN (EAN)	4032248614530		
Ilość	10 ST		

RCM270012

Weidmüller Interface GmbH & Co. KG

Klingenbergstraße 26

D-32758 Detmold

Germany

www.weidmueller.com

Akcesoria

Typ	RIM-I 2 6/24VDC GN	Wersja
Nr zam.	8869600000	RIDERSERIES, Moduł LED z diodą zwrrotną, Znamionowe napięcie
GTIN (EAN)	4032248614547	sterowania: 6...24 V DC, złącze wtykowe
Ilość	10 ST	

LED



Wtykane moduły ochronne do RIDERSERIES RCI / bazy przekaźnikowe RCM z opcjonalnymi funkcjami ochronnymi.

Opcjonalnie z zieloną lub czerwoną diodą LED Do zasilania UC

Ogólne dane zamówieniowe

Typ	RIM-I 3 6/24VUC	Wersja
Nr zam.	8869630000	RIDERSERIES, Moduł LED, Znamionowe napięcie sterowania: 6...24 V
GTIN (EAN)	4032248614578	UC, złącze wtykowe
Ilość	10 ST	

Typ	RIM-I 3 6/24VUC GN	Wersja
Nr zam.	8869640000	RIDERSERIES, Moduł LED, Znamionowe napięcie sterowania: 6...24 V
GTIN (EAN)	4032248614585	UC, złącze wtykowe
Ilość	10 ST	

Zatrzaski mocujące



Pierścień mocujący do przekaźników RIDERSERIES RCM Metalowy oraz plastikowy pierścień mocujący

Ogólne dane zamówieniowe

Typ	SCM-I CLIP M	Wersja
Nr zam.	8869450000	RIDERSERIES RCM, Obejma
GTIN (EAN)	4032248614301	
Ilość	10 ST	

Typ	SCM-I CLIP P	Wersja
Nr zam.	8869440000	RIDERSERIES RCM, Obejma
GTIN (EAN)	4032248614295	
Ilość	10 ST	

Typ	SCM-I CLIP N	Wersja
Nr zam.	8875620000	RIDERSERIES RCM, Obejma
GTIN (EAN)	4032248608577	
Ilość	10 ST	

RCM270012

Weidmüller Interface GmbH & Co. KG

Klingenbergstraße 26

D-32758 Detmold

Germany

www.weidmueller.com

Akcesoria

ESG 6/15



Gwarantowana duża trwałość: ESG

Wielokolorowe etykiety różnych rozmiarów mają warstwę mocnego kleju, który zapewnia najlepszą możliwą adhezję do powierzchni podłoża. Dzięki podwójnej powłoce poliestrowej materiał podstawowy jest wysoce odporny na rozdarcia.

Korzyści wynikające z zastosowania MultiMark "Różne materiały spełniające różne wymagania" Mogą być stosowane ze sprzętem od wielu różnych producentów Oznaczniki do urządzeń o znanej konstrukcji

Ogólne dane zamówieniowe

Typ	ESG 6/15 MM WS	Wersja
Nr zam.	2619940000	ESG, Oznaczniki urządzeń, 6 x 15 mm, biały
GTIN (EAN)	4050118626148	
Ilość	3000 ST	

ESG 6/17



Gwarantowana duża trwałość: ESG

Wielokolorowe etykiety różnych rozmiarów mają warstwę mocnego kleju, który zapewnia najlepszą możliwą adhezję do powierzchni podłoża. Dzięki podwójnej powłoce poliestrowej materiał podstawowy jest wysoce odporny na rozdarcia.

Korzyści wynikające z zastosowania MultiMark "Różne materiały spełniające różne wymagania" Mogą być stosowane ze sprzętem od wielu różnych producentów Oznaczniki do urządzeń o znanej konstrukcji

Ogólne dane zamówieniowe

Typ	ESG 6/17 MM WS	Wersja
Nr zam.	2005100000	ESG, Oznaczniki urządzeń, 6 x 17 mm, biały
GTIN (EAN)	4050118390728	
Ilość	3000 ST	

RCM270012

Weidmüller Interface GmbH & Co. KG

Klingenbergstraße 26

D-32758 Detmold

Germany

www.weidmueller.com

Akcesoria

Neutralna



ESG to sprawdzony oznacznik o formacie MultiCard przeznaczony do wielu dobrze znanych urządzeń elektrycznych. W rezultacie można otrzymać wysokiej jakości oznaczenia urządzeń, czytelne, z wysokim kontrastem.

Oferujemy różne typy urządzeń różnych producentów, takich jak Siemens, ABB, Beckhoff itp.

Najważniejsze zalety:

Uniwersalne szyldy; w zależności od typu samoprzylepne lub mocowane na zatrzask. Do urządzeń mocowanych obok siebie, np. bezpieczników, oferujemy oznaczniki ESG do wciskania na szynę oznacznikową. Wykonywanie nadruków laserowych zgodnie z indywidualnymi specyfikacjami.

Do nadruku na zamówienie: Prosimy o przesłanie pliku z oprogramowaniem etykietującym M-Print PRO lub M-Print PRO Online (bez instalacji) zgodnie z naszymi specyfikacjami etykietowania.

Ogólne dane zamówieniowe

Typ	ESG 9/26 SCM-H MC NE WS	Wersja	
Nr zam.	2558330000	ESG, Oznaczniki urządzeń x 26 mm, PA 66, Barwny: biały, wtykowy	
GTIN (EAN)	4050118569049		
Ilość	80 ST		

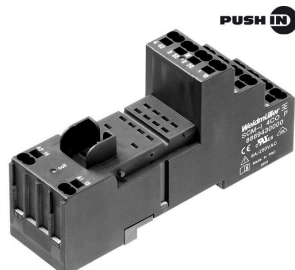
RCM270012

Weidmüller Interface GmbH & Co. KG
 Klingenbergstraße 26
 D-32758 Detmold
 Germany

www.weidmueller.com

Elementy współpracujące

Gniazda wtykowe



gniazda przekaźników RIDERSERIES RCM
 2, 3 i 4 styki przełączne Złącze śrubowe i złącze PUSH IN
 Standardowa oraz mała wysokość

Ogólne dane zamówieniowe

Typ	SCM-I 2CO	Wersja
Nr zam.	8869400000	RIDERSERIES RCM, Cokół przekaźnika, Liczba styków: 2, zestyk
GTIN (EAN)	4032248614264	przełączny, prąd trwały: 12 A, złącze śrubowe
Ilość	10 ST	
Typ	SCM-I 2CO P	Wersja
Nr zam.	8876220000	RIDERSERIES RCM, Cokół przekaźnika, Liczba styków: 2, zestyk
GTIN (EAN)	4032248609031	przełączny, prąd trwały: 12 A, PUSH IN
Ilość	10 ST	
Typ	SCM-I 4CO	Wersja
Nr zam.	8869420000	RIDERSERIES RCM, Cokół przekaźnika, Liczba styków: 4, zestyk
GTIN (EAN)	4032248614271	przełączny, prąd trwały: 6 A, złącze śrubowe
Ilość	10 ST	
Typ	SCM-I 4CO N	Wersja
Nr zam.	8869390000	RIDERSERIES RCM, Cokół przekaźnika, Liczba styków: 4, zestyk
GTIN (EAN)	4032248614257	przełączny, prąd trwały: 6 A, złącze śrubowe
Ilość	10 ST	
Typ	SCM-I 4CO P	Wersja
Nr zam.	8869430000	RIDERSERIES RCM, Cokół przekaźnika, Liczba styków: 4, zestyk
GTIN (EAN)	4032248614288	przełączny, prąd trwały: 6 A, PUSH IN
Ilość	10 ST	