

MOZ 24Vdc / 24Vdc 2A

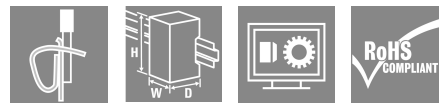
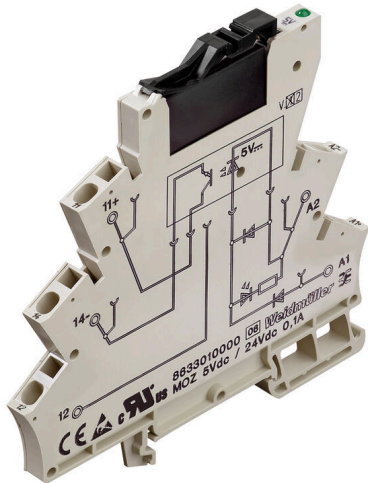
Weidmüller Interface GmbH & Co. KG

Klingenbergstraße 26

D-32758 Detmold

Germany

www.weidmueller.com



Podobny do przedstawionego na ilustracji

Ogólne dane zamówieniowe

Wersja	MICROSERIES, Przełącznik półprzewodnikowy, Znamionowe napięcie sterowania: 24 V DC \pm 20 % , znamionowe napięcie załączające: 3...33 V DC, prąd trwały: 2 A, złącze sprężynowe
Nr zam.	8607370000
Typ	MOZ 24Vdc / 24Vdc 2A
GTIN (EAN)	4032248266845
Ilość	10 szt.
Status dostawy	element wycofywany z produkcji
Ostatnia data zamówienia	2016-06-30T00:00:00+02:00
Produkt alternatywny	TOZ 24VDC 24VDC2A

Dane techniczne

Dopuszczenia

Atesty



ROHS Zgodny

UL File Number Search [Witryna UL](#)

Nr certyfikatu (cULus) E141197

Wymiary i masa

Głębokość	94 mm	Głębokość (cale)	3.7008 inch
Wysokość	94 mm	Wysokość (cale)	3.7008 inch
Szerokość	6.1 mm	Szerokość (cale)	0.2402 inch
Masa netto	30.17 g		

Temperatury

Temperatura magazynowania	-40 °C...60 °C	Temperatura eksploatacyjna	-25 °C...50
Wilgotność	40°C / 93% wilgotności względnej, bez kondensacji		

Prawdopodobieństwo usterki

MTTF 394 a

Zgodność produktu z wymogami środowiska naturalnego

Status zgodności z dyrektywą RoHS	Zgodne
REACH SVHC	Lead 7439-92-1
SCIP	d32f8e61-6733-45d6-9062-c95f9903aad6

Strona sterownicza

Znamionowe napięcie sterowania	24 V DC \pm 20 %	znamionowy prąd sterujący	5,7 mA DC
moc znamionowa	140 mW	Wskazanie statusu	Zielona dioda LED
układ ochronny	Dioda zwrotna, Zabezpieczenie przez pomieszaniem biegunów	Częstotliwość wejściowa	300 Hz

Strona obciążenia

znamionowe napięcie załączające	3...33 V DC	Ciągły prąd	2 A
znamionowy prąd załączający	2 A	Opóźnienie włączenia	< 55 μ s
Opóźnienie wyłączenia	< 1.2 ms	spadek napięcia przy maks. obciążeniu	\leq 120 mV
odporny na zwarcia	Nie	Typ zestyku	1 NO contact (MOS-FET)
maks. częstotliwość przełączeniowa (napięcie sterujące DC)	300 Hz		

Dane ogólne

Szyba montażowa TS 35 Barwny beżowy

MOZ 24Vdc / 24Vdc 2A

Weidmüller Interface GmbH & Co. KG

Klingenbergstraße 26

D-32758 Detmold

Germany

www.weidmueller.com

Dane techniczne

Koordynacja izolacji

Napięcie znamionowe	300 V	Stopień zanieczyszczenia	2
Kategoria przepięciowa	III	odstęp izolacyjny powierzchniowy i powietrzny strona sterowania - strona obciążenia	≥ 5.5 mm
wytrzymałość napięciowa strona sterowania - strona obciążenia	2,5 kVeff / 1 min.	wytrzymałość napięciowa względem szyny nośnej	4 kVef / 1 Min.
udarowe napięcie wytrzymywane	4 kV (1,2/50 µs)	Stopień ochrony	IP20

Dalsze szczegóły aprobat / norm

Normy	UL508	Nr certyfikatu (cULus)	E141197
-------	-------	------------------------	---------

Dane przyłączeniowe

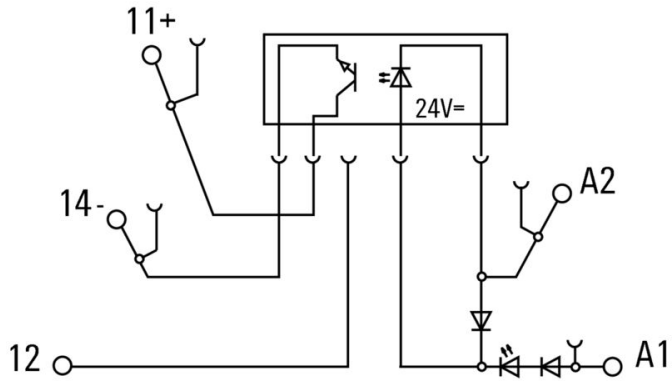
Metoda wykonywania złącz	złącze sprężynowe	Zakres zacisków przyłącza pomiarowego	1.5 mm ²
Zakres zaciskania, min.	0.5 mm ²	Zakres zaciskania, maks.	2.5 mm ²
Wielkość ostrza	0,6 x 3,5 mm		

Klasyfikacje

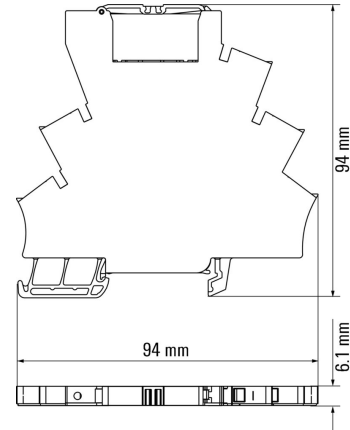
ETIM 8.0	EC001504	ETIM 9.0	EC001504
ETIM 10.0	EC001504	ECLASS 14.0	27-37-16-04
ECLASS 15.0	27-37-16-04		

Rysunki

Schemat połączeń



Rysunek wymiarowany



Maßzeichnung

Akcesoria

Mostki poprzeczne



Rozdział lub mnożenie potencjału do przylegających złączek odbywa się za pomocą mostków poprzecznych. Unika się dodatkowej pracy wymaganej do wykonania okablowania. Nawet w przypadku uszkodzenia biegunów nadal zapewniona jest niezawodność styku w złączkach. Nasza oferta obejmuje mostki poprzeczne wtykowe i wkręcane do złączek modułowych.

Ogólne dane zamówieniowe

Typ	ZQV 4N/2 SW	Wersja
Nr zam.	1793970000	Seria W, Łącznik poprzeczny, 32 A
GTIN (EAN)	4032248233762	
Ilość	60 ST	
Typ	ZQV 4N/3 SW	Wersja
Nr zam.	1794000000	Seria W, Łącznik poprzeczny, 32 A
GTIN (EAN)	4032248233793	
Ilość	60 ST	
Typ	ZQV 4N/4 SW	Wersja
Nr zam.	1794030000	Seria W, Łącznik poprzeczny, 32 A
GTIN (EAN)	4032248233915	
Ilość	60 ST	
Typ	ZQV 4N/10 SW	Wersja
Nr zam.	1794060000	Seria W, Łącznik poprzeczny, 32 A
GTIN (EAN)	4032248234059	
Ilość	20 ST	
Typ	ZQV 4N/20 SW	Wersja
Nr zam.	1909120000	Seria W, Łącznik poprzeczny, 32 A
GTIN (EAN)	4032248535804	
Ilość	20 ST	
Typ	ZQV 4N/2 GE	Wersja
Nr zam.	1758250000	Seria W, Łącznik poprzeczny, 32 A
GTIN (EAN)	4032248169795	
Ilość	60 ST	
Typ	ZQV 4N/3 GE	Wersja
Nr zam.	1762630000	Seria W, Łącznik poprzeczny, 32 A
GTIN (EAN)	4032248169788	
Ilość	60 ST	
Typ	ZQV 4N/4 GE	Wersja
Nr zam.	1762620000	Seria W, Łącznik poprzeczny, 32 A
GTIN (EAN)	4032248169771	
Ilość	60 ST	
Typ	ZQV 4N/10 GE	Wersja
Nr zam.	1758260000	Seria W, Łącznik poprzeczny, 32 A
GTIN (EAN)	4032248169764	
Ilość	20 ST	
Typ	ZQV 4N/20 GE	Wersja
Nr zam.	1909020000	Seria W, Łącznik poprzeczny, 32 A
GTIN (EAN)	4032248535644	
Ilość	20 ST	

MOZ 24Vdc / 24Vdc 2A

Weidmüller Interface GmbH & Co. KG

Klingenbergstraße 26

D-32758 Detmold

Germany

www.weidmueller.com

Akcesoria

Typ	ZQV 4N/2 BL	Wersja
Nr zam.	1793960000	Seria W, Łącznik poprzeczny, 32 A
GTIN (EAN)	4032248233755	
Ilość	60 ST	
Typ	ZQV 4N/3 BL	Wersja
Nr zam.	1793990000	Seria W, Łącznik poprzeczny, 32 A
GTIN (EAN)	4032248233786	
Ilość	60 ST	
Typ	ZQV 4N/4 BL	Wersja
Nr zam.	1794020000	Seria W, Łącznik poprzeczny, 32 A
GTIN (EAN)	4032248233816	
Ilość	60 ST	
Typ	ZQV 4N/10 BL	Wersja
Nr zam.	1794050000	Seria W, Łącznik poprzeczny, 32 A
GTIN (EAN)	4032248234011	
Ilość	20 ST	
Typ	ZQV 4N/20 BL	Wersja
Nr zam.	1909100000	Seria W, Łącznik poprzeczny, 32 A
GTIN (EAN)	4032248535774	
Ilość	20 ST	
Typ	ZQV 4N/2 RT	Wersja
Nr zam.	1793950000	Seria W, Łącznik poprzeczny, 32 A
GTIN (EAN)	4032248233748	
Ilość	60 ST	
Typ	ZQV 4N/3 RT	Wersja
Nr zam.	1793980000	Seria W, Łącznik poprzeczny, 32 A
GTIN (EAN)	4032248233779	
Ilość	60 ST	
Typ	ZQV 4N/4 RT	Wersja
Nr zam.	1794010000	Seria W, Łącznik poprzeczny, 32 A
GTIN (EAN)	4032248233809	
Ilość	60 ST	
Typ	ZQV 4N/10 RT	Wersja
Nr zam.	1794040000	Seria W, Łącznik poprzeczny, 32 A
GTIN (EAN)	4032248234004	
Ilość	20 ST	
Typ	ZQV 4N/20 RT	Wersja
Nr zam.	1909150000	Seria W, Łącznik poprzeczny, 32 A
GTIN (EAN)	4032248535934	
Ilość	20 ST	

Wkrętaki z końcówką płaską



Wkrętak do śrub rowkowych z końcówką okrągłą, SD DIN 5265, ISO 2380/2, uchwyt zgodny z DIN 5264, ISO 2380/1, końcówka Chrom Top, rękojeść SoftFinish

MOZ 24Vdc / 24Vdc 2A

Weidmüller Interface GmbH & Co. KG

Klingenbergstraße 26

D-32758 Detmold

Germany

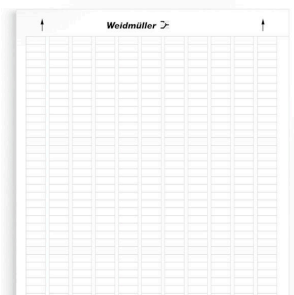
www.weidmueller.com

Akcesoria

Ogólne dane zamówieniowe

Typ	SDS 0.6X3.5X100	Wersja
Nr zam.	2749340000	Wkrętak, Szerokość końcówki (B): 3.5 mm, Długość końcówki: 100 mm, Grubość końcówki (A): 0.6 mm
GTIN (EAN)	4050118895568	
Ilość	1 ST	

LM MT300 15X6

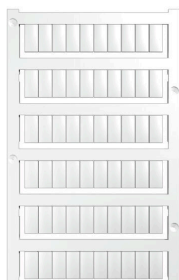


Etykiety przylepne z poliestru do drukarek laserowych w formacie DIN A4 wytrzymałe na ścieranie. Bardzo odporne na wysokie temperatury. Do oznaczania wszelkiego rodzaju urządzeń rozdzielczych i modułów. Możliwość opisywania także długopisem lub flamastrem STI.

Ogólne dane zamówieniowe

Typ	LM MT300 15/6 WS	Wersja
Nr zam.	1686361044	LaserMark, Oznaczniki urządzeń, 6 x 15.2 mm, biały
GTIN (EAN)	4008190493844	
Ilość	10 ST	

neutralna



Oznaczniki WS idealnie pasują do złączek z serii W. Dzięki kompatybilności systemowej, szyldy WS można też mocować na produktach z serii I oraz serii Z. Duże powierzchnie opisowe pozwalają nie tylko na używanie długich ciągów znaków, lecz również na rozbięcie opisu na kilka linijek. Oznaczniki WS idealnie nadają się do etykiet z długimi, indywidualnie tworzonymi ciągami znaków. Sprawdzony format MultiCard umożliwia wykonanie wydruku drukarką PrintJet Connect lub systemem typu Plotter. Mogą być umieszczone na taśmie lub pojedynczo. Oznaczniki w sprawdzonym formacie MultiCard. Do nadruku na zamówienie: Prosimy o przesłanie pliku z oprogramowaniem etykietującym M-Print PRO lub M-Print PRO Online (bez instalacji) zgodnie z naszymi specyfikacjami etykietowania.

Ogólne dane zamówieniowe

Typ	WS 12/6 MC NE WS	Wersja
Nr zam.	1609900000	WS, Znakowanie zacisków, 12 x 6 mm, Raster w mm (P): 6.00
GTIN (EAN)	4008190203467	Weidmueller, Allen-Bradley, biały
Ilość	600 ST	

Akcesoria

Micro interface digital



Specjalny adapter podłączeniowy do MICROSERIE RELAYS wraz z płaskim kablem 10-żyłowym lub 15-żyłowym za pomocą złącza D-sub.

Ogólne dane zamówieniowe

Typ	MI8DI-Z F10 S	Wersja
Nr zam.	8773530000	Złącze wtykowe zgodne z IEC60603-13 / DIN41651, złącze sprężynowe
GTIN (EAN)	4032248442065	
Ilość	1 ST	
Typ	MI8DI-Z SUB D15S	Wersja
Nr zam.	8773490000	Złącza wtykowe IEC 60603/DIN41612, złącze sprężynowe
GTIN (EAN)	4032248442010	
Ilość	1 ST	
Typ	MI8DO-Z F10 S	Wersja
Nr zam.	8773620000	Złącze wtykowe zgodne z IEC60603-13 / DIN41651, złącze sprężynowe
GTIN (EAN)	4032248442157	
Ilość	1 ST	
Typ	MI8DO-Z SUB D15S	Wersja
Nr zam.	8773570000	Złącza wtykowe IEC 60603/DIN41612, złącze sprężynowe
GTIN (EAN)	4032248442102	
Ilość	1 ST	