

FBCON PA CG/M12 2WAY

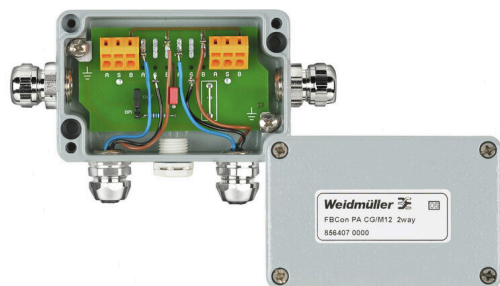
Weidmüller Interface GmbH & Co. KG

Klingenbergstraße 26

D-32758 Detmold

Germany

www.weidmueller.com



Do standardowych zastosowań przemysłowych (obszary nie stwarzające zagrożenia) gniazda przyłączeniowe i ograniczniki PROFIBUS PA są dostępne jako rozdzielacze 1-, 2-, 4- i 8-kierunkowe.

Ograniczniki FBCon są przeznaczone do ochrony podłączonych urządzeń polowych przed przepięciami i zwarciami. Jako elementy ograniczające napięcie są stosowane diody zabezpieczające. Dzięki zintegrowanemu ograniczeniu prądu, segment jest również chroniony przed zwarcieniem na linii ostrogi.

Dławnice kablowe EMC, o stopniu ochrony IP66 i szerokim zakresie temperatury roboczej, bezpiecznie chronią połączenia w trudnych warunkach.

Funkcjonalność Dławnice kablowe EMC do magistrali i odgałęzień Złącze M12 do odgałęzień Zewnętrzny bolec uziemiający Element kompensacji ciśnienia Stopień ochrony IP66 Wersje z aluminium oraz ze stali nierdzewnej Kompatybilne z Profibus PA / Foundation Fieldbus Uwaga: do zastosowań w środowiskach silnie zasolonych nie zaleca się produktów FBCon z obudowami aluminiowymi i / lub złączami M12.

Ogólne dane zamówieniowe

Wersja	Rozdzielacz standardowy z terminatorem magistrali (aktywny), 2-krotny rozdzielacz, IP65, IP66, Linia odgałęzienia M12, okrągły
Nr zam.	8564070000
Typ	FBCON PA CG/M12 2WAY
GTIN (EAN)	4032248236602
Ilość	1 szt.

FBCON PA CG/M12 2WAY

Weidmüller Interface GmbH & Co. KG

Klingenbergstraße 26

D-32758 Detmold

Germany

www.weidmueller.com

Dane techniczne

Dopuszczenia

Atesty



ROHS Zgodny

UL File Number Search [Witryna UL](#)

Nr certyfikatu (cULus) E141197

Wymiary i masa

Głębokość	34 mm	Głębokość (cale)	1.3386 inch
Wysokość	37 mm	Wysokość (cale)	1.4567 inch
Szerokość	64 mm	Szerokość (cale)	2.5197 inch
Masa netto	344 g		

Temperatury

Temperatura magazynowania	-40 °C...80 °C	Temperatura eksploatacyjna	-40 °C...80 °C
Wilgotność	5...95 % bez obroszenia		

Prawdopodobieństwo usterki

SIL zgodnie z normą IEC 61508 Brak

Zgodność produktu z wymogami środowiska naturalnego

Status zgodności z dyrektywą RoHS	Zgodne, z wyłączeniem
Wyłączenie RoHS (w przypadkach, w których ma to zastosowanie / jest znane)	6c, 7cl
REACH SVHC	Lead 7439-92-1
SCIP	3a5f5913-76fc-4ff5-8563-4463f80bbe02

Dane przyłączeniowe

Zakres zaciskania, min.	4 mm ²	Zakres zaciskania, maks.	6 mm ²
-------------------------	-------------------	--------------------------	-------------------

Dane techniczne

Liczba biegunów	3	Dławnice kablowe	Dławnica kablowa brązowa
Rodzaj przyłącza PE	odejście promieniowe M12	Materiał podstawy styków	Mosiądz
Rodzaj rozdzielacza	2-krotny rozdzielacz	Liczba gniazd stykowych	2
wersja obudowy	Z elementem wyrównującym ciśnienie	Podstawowy materiał obudowy	aluminium, Aluminium
wpust kablowy	Linia odgałęzienia M12, okrągły	Materiał styków	CuZnAu
Zewnętrzna średnica przewodu, maks.	9.5 mm	Zewnętrzna średnica przewodu, min.	6.5 mm
rodzaj montażu	element natynkowy	Stopień ochrony	IP65, IP66
Stopień zanieczyszczenia	3	System magistrali	Profibus-PA, Foundation Fieldbus
napięcie robocze	30 V	Napięcie robocze Umaks., maks.	30 V DC

Dane techniczne**Opis artykułu**

Opis produktu

Urządzenie jest pasywnym rozdzielaczem polowym dla systemów magistrali polowej Profibus PA i Foundation Fieldbus H1. Urządzenie jest zgodne z klasą ochrony IP66/IP67. Opis funkcjonalny Urządzenie łączy do ośmiu urządzeń terenowych z segmentem magistrali polowej. Urządzenie obsługuje koncepcje uziemienia z wielopunktowym uziemieniem ekranowanym lub jednopunktowym uziemieniem ekranowanym. Koncepcje uziemienia zostały wyjaśnione w wytycznych Profibus PA i Foundation Fieldbus.

Klasyfikacje

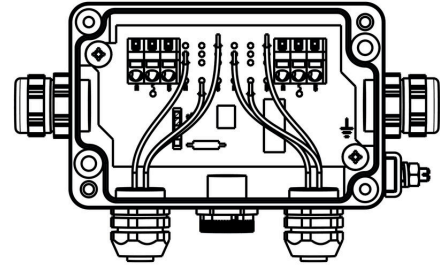
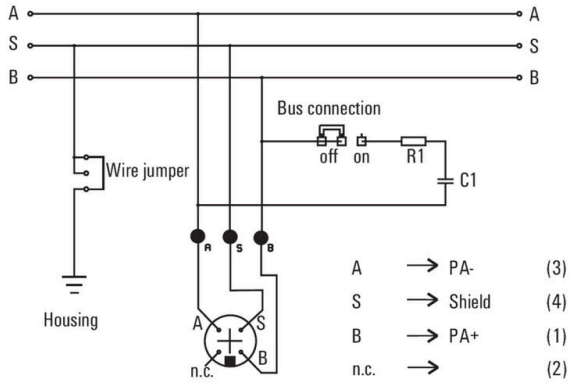
ETIM 8.0	EC001604	ETIM 9.0	EC001604
ETIM 10.0	EC001604	ECLASS 14.0	27-44-01-11
ECLASS 15.0	27-44-01-11		

FBCON PA CG/M12 2WAY

Weidmüller Interface GmbH & Co. KG
Klingenbergstraße 26
D-32758 Detmold
Germany

Rysunki

www.weidmueller.com



FBCON PA CG/M12 2WAY

Weidmüller Interface GmbH & Co. KG
Klingenbergstraße 26
D-32758 Detmold
Germany

www.weidmueller.com

Akcesoria

Mosiężne zaślepki, łeb okrągły IND



Oprócz dławnic kablowych o szerokim zakresie zastosowań, portfolio produktów uzupełniają wtyczki, kompensatory nacisku, adaptory i odpowiednie akcesoria, takie jak nakrętki zabezpieczające, pierścienie uszczelniające, podkładki płaskie i pierścienie uziemiające.

Ogólne dane zamówieniowe

Typ	VP 9-MS65	Wersja	
Nr zam.	0294700000		VPMS (wtyk zaślepiający z mosiądzu), Korek, zamknięte, PG 9, 5 mm,
GTIN (EAN)	4008190005887		mosiądz, niklowany
Ilość	100 ST		

Wersja IP68



Oprócz wielu wersji obudów, firma Weidmüller oferuje także szereg różnych dławnic kablowych przeznaczonych do wielu aplikacji. Dławnice kablowe wykonane z mosiądzu, tworzywa sztucznego i stali nierdzewnej spełniają najostrejsze wymagania różnych klas IP dla obudów przemysłowych. W zależności od serii przepustu kablowego i danej aplikacji, elementy te są atestowane i poddane testom zgodnie z normami VDE, UL, UR, cULus, DNV GL lub EN 45545.

Ogólne dane zamówieniowe

Typ	VG 9-MS68	Wersja	
Nr zam.	1569070000		VG MS (standardowa dławnica kablowa z mosiądzu), Dławnica
GTIN (EAN)	4008190116262		kablowa, proste, PG 9, 6 mm, OD min. 4 - OD max. 8 mm, IP54, IP66,
Ilość	50 ST		IP67, IP68 - 5 bar (30 min.), IP69K, mosiądz, niklowany

Uszczelka płaska neoprenowa - GWDR NP



Oprócz dławnic kablowych o szerokim zakresie zastosowań, portfolio produktów uzupełniają wtyczki, kompensatory nacisku, adaptory i odpowiednie akcesoria, takie jak nakrętki zabezpieczające, pierścienie uszczelniające, podkładki płaskie i pierścienie uziemiające.

Ogólne dane zamówieniowe

Typ	GWDR PG9-NP	Wersja	
Nr zam.	1719550000		GWDR NP (uszczelka płaska - neopren), Pierścień uszczelniający, PG 9,
GTIN (EAN)	4008190352813		neopren
Ilość	100 ST		

FBCON PA CG/M12 2WAY

Weidmüller Interface GmbH & Co. KG

Klingenbergstraße 26

D-32758 Detmold

Germany

www.weidmueller.com

Akcesoria

Wersja IP68



Oprócz wielu wersji obudów, firma Weidmüller oferuje także szereg różnych dławnic kablowych przeznaczonych do wielu aplikacji.

Dławnice kablowe wykonane z mosiądzu, tworzywa sztucznego i stali nierdzewnej spełniają najostrzejsze wymagania różnych klas IP dla obudów przemysłowych. W zależności od serii przepustu kablowego i danej aplikacji, elementy te są atestowane i poddane testom zgodnie z normami VDE, UL, UR, cULus, DNV GL lub EN 45545.

Ogólne dane zamówieniowe

Typ	VG M16 - MS 68	Wersja
Nr zam.	1772210000	VG MS (standardowa dławnica kablowa z mosiądzu), Dławnica
GTIN (EAN)	4032248129867	kablowa, proste, M 16, 7 mm, OD min. 4 - OD max. 8 mm, IP54, IP66,
Ilość	50 ST	IP67, IP68 - 5 bar (30 min.), IP69K, mosiądz, niklowany

M12



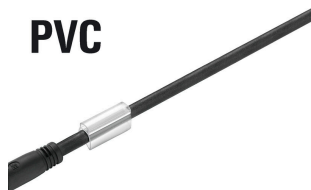
Kołpaki ochronne zabezpieczają wolne gniazda przed działaniem czynników zewnętrznych.

Ogólne dane zamówieniowe

Typ	SAI-SK-M12	Wersja
Nr zam.	9456050000	Chronione podzespoły, Nasadka ochronna
GTIN (EAN)	4008190304058	
Ilość	30 ST	

PVC/PE kolor czarny (FBC)

PVC



Połączenia między dwoma I/O Slaves lub między sterownikiem a uczestnikiem I/O najbezpieczniej realizuje się wstępnie konfekcjonowanymi przewodami.. Oferta sięga od przewodów PROFIBUS przez CANopen, DeviceNet™, EtherCAT aż po przewody do Ethernetu.

Ogólne dane zamówieniowe

Typ	FBC PA M12 M 2M	Wersja
Nr zam.	1785120200	Przewód magistrali, Jeden koniec bez złącza, M12, Liczba biegunów:
GTIN (EAN)	4032248194803	2, 2 m, złącze męskie, proste, Ekranowane: Tak, LED: Nie, Materiał
Ilość	1 ST	płaszczka: PVC, Halogenki: Tak