

## AP RF 80 LI 2025

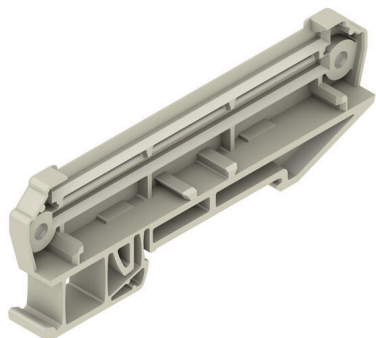
Weidmüller Interface GmbH &amp; Co. KG

Klingenbergstraße 26

D-32758 Detmold

Germany

www.weidmueller.com



Profil RS 100 oferuje elastyczne rozwiązanie spełniające potrzeby montażowe, ponieważ możliwe jest zastosowanie zarówno montażu na szynie DIN i montażu ściennego. Ta wszechstronność ułatwia integrację z różnymi otoczeniami i aplikacjami. Obudowę można wykorzystać w normie Eurocard PCB.

Profil można ciąć do rozmiaru, dzięki czemu można go precyzyjnie dostosować do specyficznych wymagań. W przypadku szczególnie ciężkich komponentów można zastosować dodatkowe nóżki blokujące, aby poprawić stateczność, a tym samym zwiększyć bezpieczeństwo instalacji.

Kolejną praktyczną funkcją jest opcja użycia profilu osłonowego do ochrony dużych komponentów.

## Ogólne dane zamówieniowe

Wersja	Płyta zamykająca, RS 80 piaskowy szary, Płyta zamykająca, lewa, do szyny montażowej DIN, Szerokość: 30 mm
Nr zam.	<a href="#">8156210000</a>
Typ	AP RF 80 LI 2025
GTIN (EAN)	4008190978198
Ilość	20 szt.

## Dane techniczne

## Dopuszczenia

ROHS	Zgodny
------	--------

## Wymiary i masa

Głębokość	9 mm	Głębokość (cale)	0.3543 inch
Wysokość	86.4 mm	Wysokość (cale)	3.4016 inch
Szerokość	30 mm	Szerokość (cale)	1.1811 inch
Masa netto	5.95 g		

## Zgodność produktu z wymogami środowiska naturalnego

Status zgodności z dyrektywą RoHS	Zgodne, bez wyłączenia
REACH SVHC	Bez SVHC powyżej 0,1 wt%

## Dane materiałowe

Klasa palności wg UL 94	V-0	Materiał izolacyjny	PA 66
grupa materiałów izolacyjnych	I	Powierzchnia	nieobrobiony
Materiał podstawowy	PA 66	Porównywalny wskaźnik śledzenia (CTI)	600 ≤ CTI

## Dane ogólne

Barwny	piaskowy szary	Stopień ochrony	IP20 po zamontowaniu
Tabela kolorów (podobny)	RAL 7032	możliwość zalewania	Nie

## Klasyfikacje

ETIM 8.0	EC001031	ETIM 9.0	EC002779
ETIM 10.0	EC002779	ECLASS 14.0	27-19-06-02
ECLASS 15.0	27-19-06-02		

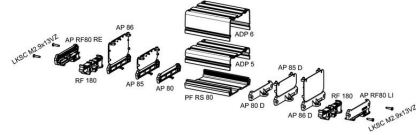
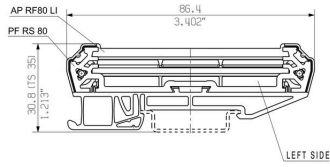
## AP RF 80 LI 2025

**Weidmüller Interface GmbH & Co. KG**  
Klingenbergstraße 26  
D-32758 Detmold  
Germany

## Rysunki

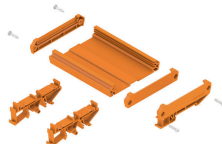
[www.weidmueller.com](http://www.weidmueller.com)

RAIL MOUNTING  
WITH LOCKING FOOT



## Akcesoria

### RS 80 - obudowa profilu



Profil RS 80 oferuje szeroki zakres opcji montażowych, ponieważ możliwe jest zastosowanie zarówno szyny montażowej, jak i montażu ściennego. Pozwala to na elastyczne dostosowanie się do Państwa uwarunkowań i wymagań przestrzennych. W przypadku szczególnie ciężkich komponentów można zastosować dodatkowe nóżki blokujące w celu poprawy stateczności. Inną zaletą profilu RS80 jest to, że może być indywidualnie cięty do danego rozmiaru. Daje to swobodę designu systemów dokładnie według potrzeb.

### Ogólne dane zamówieniowe

Typ	LKSC M2,9X13VZ	Wersja
Nr zam.	<a href="#">4011200000</a>	Akcesoria, Śruba z gniazdem krzyżowym
GTIN (EAN)	4032248415014	
Ilość	100 ST	