

MPS 6/07 S TN B B

Weidmüller Interface GmbH & Co. KG
Klingenbergstraße 26
D-32758 Detmold
Germany

www.weidmueller.com

Zdjęcie produktu

SNAP IN 



Ogólne dane zamówieniowe

Wersja	Złącze wtykowe do druku, wtyk żeński, Raster w mm (P): 6.35 mm, Liczba biegunów: 7, 180°, skrzynia
Nr zam.	8000168136
Typ	MPS 6/07 S TN B B
GTIN (EAN)	4099987793124
Ilość	32 szt.
parametry produktu	IEC: 1000 V / 40.3 A / 0.75 - 6 mm ² UL: 600 V / 30 A / AWG 20 - AWG 10
opakowanie	skrzynia

MPS 6/07 S TN B B

Weidmüller Interface GmbH & Co. KG

Klingenbergstraße 26

D-32758 Detmold

Germany

www.weidmueller.com

Dane techniczne

Wymiary i masa

Głębokość	43 mm	Głębokość (cale)	1.6929 inch
Wysokość	20.5 mm	Wysokość (cale)	0.8071 inch
Szerokość	47.25 mm	Szerokość (cale)	1.8602 inch
Masa netto	36.2 g		

Parametry systemu

Rodzina produktów	OMNIMATE 4.0	Rodzaj przyłącza	Przyłącze pola
Metoda wykonywania złącz	SNAP IN z dźwignią	Raster w mm (P)	6.35 mm
Raster w calach (P)	0.250 "	Kierunek odejścia przewodu	180°
Liczba biegunów	7	L1 in mm	38.10 mm
L1 w calach	1.500 "	Liczba rzędów	1
liczba rzędów z biegunami	1	zabezpieczenie przed dotykiem wg DIN VDE 57 106	zabezpieczony przed dotknięciem palcami
zabezpieczenie przed dotykiem wg DIN VDE 0470	IP 20	Stopień ochrony	IP20
Rezystancja skrośna	≤5 mΩ	Długość odizolowania	11 mm
Cykle wpinania	≥ 25	Siła wtykania/biegun, maks.	11.25 N
Siła ciągnięcia / biegun, maks.	10 N		

Dane materiałowe

Materiał izolacyjny	PBT GF	Barwny	czarny
kolor elementów uruchamiających	pomarańczowy	Tabela kolorów (podobny)	RAL 9011
grupa materiałów izolacyjnych	I	Porównywalny wskaźnik śledzenia (CTI)	≥ 600
Moisture Level (MSL)		Klasa palności wg UL 94	V-0
Materiał styków	Stop Cu	Powierzchnia styku	cynowana
Temperatura magazynowania, min.	-25 °C	Temperatura magazynowania, max.	55 °C
Temperatura pracy, min.	-50 °C	Temperatura pracy, max.	125 °C

Przewody pasujące do złącza

Zakres zaciskania, min.	0.5 mm ²	Zakres zaciskania, maks.	4 mm ²
jednodrutowe, min. H05(07) V-U	0.75 mm ²	jednodrutowe, maks. H05(07) V-U	4 mm ²
cienkodrutowe, min. H05(07) V-K	0.75 mm ²	cienkodrutowe, maks. H05(07) V-K	6 mm ²
z AEH z kołnierzem DIN 46 228/4, min.	0.5 mm ²	z AEH z kołnierzem DIN 46 228/4, maks.	4 mm ²
z tulejką zaciskową, DIN 46228 pt 1, min.	0.75 mm ²	z końcówką kablową wg DIN 46 228/1, maks.	4 mm ²

Dane znamionowe wg IEC

przetestowane zgodnie z normą	IEC 60664-1, IEC 61984	Prąd znamionowy, min. liczba biegunów (Tu=20°C)	40.3 A
Prąd znamionowy, maks. liczba biegunów (Tu=20°C)	40.4 A	Prąd znamionowy, min. liczba biegunów (Tu=40°C)	36.3 A
Prąd znamionowy, maks. liczba biegunów (Tu=40°C)	36.3 A	napięcie znamionowe przy kat. przepięć/stopniu zanieczyszczenia II/2	1000 V
napięcie znamionowe przy kat. przepięć/stopniu zanieczyszczenia III/2	1000 V	napięcie znamionowe przy kat. przepięć/stopniu zanieczyszczenia III/3	800 V
znamionowe napięcie udarowe przy kat. przepięć/stopniu zanieczyszczenia II/2	8 V	znamionowe napięcie udarowe przy kat. przepięć/stopniu zanieczyszczenia III/2	8 kV
znamionowe napięcie udarowe przy kat. przepięć/stopniu zanieczyszczenia III/3	8 kV		

MPS 6/07 S TN B B

Weidmüller Interface GmbH & Co. KG

Klingenbergstraße 26

D-32758 Detmold

Germany

www.weidmueller.com

Dane techniczne

Dane znamionowe wg UL 1059

Napięcie znamionowe (grupa użytkowa B / UL 1059) 600 V

Napięcie znamionowe (grupa użytkowa D / UL 1059) 600 V

Prąd znamionowy (grupa użytkowa B / UL 1059) 30 A

Prąd znamionowy (grupa użytkowa D / UL 1059) 5 A

przekrój przyłącza przewodu AWG, maks. AWG 10

Napięcie znamionowe (grupa użytkowa C / UL 1059) 600 V

Napięcie znamionowe (grupa użytkowa F / UL 1059) 1000 V

Prąd znamionowy (grupa użytkowa C / UL 1059) 30 A

przekrój przyłącza przewodu AWG, min. AWG 20

Ważna informacja

Uwagi

- Rated current related to rated cross-section & min. No. of poles.
- P on drawing = pitch
- Rated data refer only to the component itself. Clearance and creepage distances to other components are to be designed in accordance with the relevant application standards.
- Long term storage of the product with average temperature of 50 °C and maximum humidity 70%, 36 months

Klasyfikacje

ETIM 8.0

EC002638

ETIM 9.0

EC002638

ETIM 10.0

EC002638

ECLASS 14.0

27-46-02-02

ECLASS 15.0

27-46-02-02

MPS 6/07 S TN B B

Weidmüller Interface GmbH & Co. KG
 Klingenbergstraße 26
 D-32758 Detmold
 Germany

www.weidmueller.com

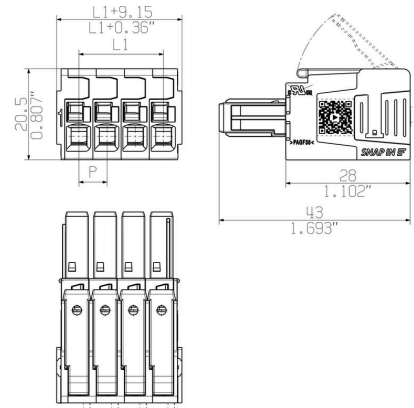
Rysunki

Zdjęcie produktu

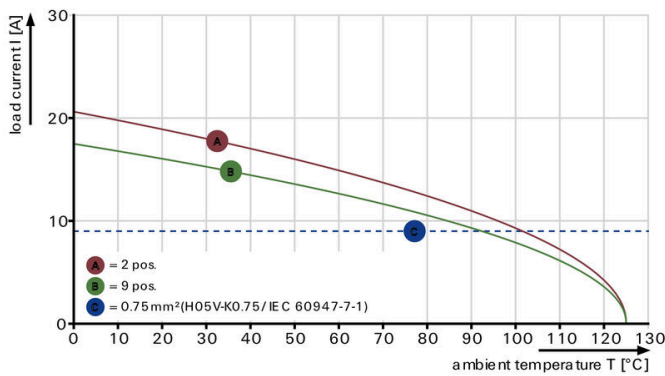
SNAP IN



Rysunek wymiarowany



MPS 6 - MHS 6/H



MPS 6 - MHS 6/H

