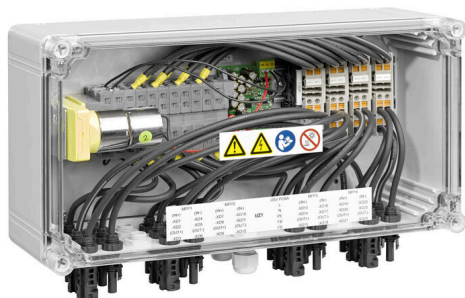


**PVC DC 2I 10 4MPP RD WM4 11**

**Weidmüller Interface GmbH & Co. KG**  
Klingenbergstraße 26  
D-32758 Detmold  
Germany

www.weidmueller.com



Bezpieczne zdalne wyłączenie Dachowe instalacje fotowoltaiczne mogą wymagać urządzenia odłączającego w punkcie, w którym kable są wprowadzane do budynku, podłączonego do sieci zasilania w budynku. Pozwala to straży pożarnej na prowadzenie prac gaśniczych w sytuacji awaryjnej bez niepotrzebnego zagrożenia. Po przywróceniu zasilania wyłącznik pożarowy PV Next Fireman automatycznie ponownie łączy stringi fotowoltaiczne.

**Ogólne dane zamówieniowe**

Wersja	Fotowoltaika, Skrzynka zespolona, Przetłącznik strażacki, PV Next, 1100 V, 4 MPP, 2 wejścia / 1 wyjście na MPP, Odłącznik zdalny, WM4C
Nr zam.	<a href="#">8000115472</a>
Typ	PVC DC 2I 10 4MPP RD WM4 11
GTIN (EAN)	4099986878853
Ilość	1 szt.



## PVC DC 2I 10 4MPP RD WM4 11

**Weidmüller Interface GmbH & Co. KG**  
 Klingenbergstraße 26  
 D-32758 Detmold  
 Germany

www.weidmueller.com

## Technical data

## Obudowa

Materiał izolacyjny	Poliester wzmocniony włóknem szklanym, poliwęglan	rodzaj montażu	nakładki mocujące
udarność	IK08 Zgodnie z wymaganiami IEC 62208, IK 10 Zgodnie z wymaganiami IEC 62262	mocowanie obudowy	Za pomocą stóp montażowych
Stopień ochrony	II	Rodzaj przyłącza – przewód	Wtyk WM4C

## Odłącznik zdalny

Automatyczne ponowne zamykanie po spadku napięcia	Tak		
Liczba cykli pracy	10000		
Napięcie sterownicze	100 V AC - 250 V AC 50/60Hz		
Styk pomocniczy odłącznika zdalnego	Wypust kablowy	Liczba wejść kablowych	1
	Przyłącze przewodu	Rodzaj przyłącza	Złącza z zaciskiem śrubowym
		Elastyczne, maks. H05(07) V-K	1.5 mm <sup>2</sup>
		z tulejką kablową, DIN 46228 pt 1, maks.	1.5 mm <sup>2</sup>
Styk sterujący odłącznika zdalnego	Wypust kablowy	Liczba wejść kablowych	1
	Przyłącze przewodu	Rodzaj przyłącza	Złącza z zaciskiem śrubowym
		Elastyczne, maks. H05(07) V-K	1.5 mm <sup>2</sup>
		z tulejką kablową, DIN 46228 pt 1, maks.	1.5 mm <sup>2</sup>
Typ rozłączenia obwodu zasilania	Wyzwalanie przy zbyt niskim napięciu		
czas wyłączenia	1,5 s		
Pobór prądu w przełączniku przesuwным	Typ switcha	Przełącznik strażacki	
	Pobór prądu, wskazówka	Prąd szczytowy występuje tylko przez krótki czas, w przypadku gdy kondensatory przełącznika strażackiego zostały uprzednio całkowicie rozładowane.	
	Szczytowy pobór prądu	300 mA	
	Stały pobór prądu	30 mA	
Liczba cykli wyłączenia przy prądzie znamionowym	300		
Wykonanie odłącznika	Zdalne rozłączenie w obudowie		
Zdolność łączeniowa odłącznika	DC-PV1, IEC 60947-3		

## Wejścia

Liczba punktów maksymalnej mocy (MPP)	4		
Liczba wpustów kablowych	3		
Wejście DC + & -	Połączenie przewodowe	Rodzaj przyłącza	łączenie wtykowy WM4C
		Kompatybilny przekrój poprzeczny przewodu	EN 50618:2015
		Przekrój poprzeczny przewodu, min.	4 mm <sup>2</sup>
		Przekrój poprzeczny przewodu, maks.	6 mm <sup>2</sup>
	Wypust kablowy	Liczba wejść kablowych	8

## PVC DC 2I 10 4MPP RD WM4 11

**Weidmüller Interface GmbH & Co. KG**  
 Klingenbergstraße 26  
 D-32758 Detmold  
 Germany

www.weidmueller.com

### Technical data

Typ bezpiecznika	ani wkładki bezpiecznika ani uchwytu bezpiecznika
Fuses	Nie
Maks. ilość wejść DC	na układ maksymalnego punktu mocy, 2 wejścia połączone równolegle
Liczba wejść przewodów na MPP	≤ 2
Liczba wejść	8

### Wyjścia

Maks. ilość wyjść DC	na układ maksymalnego punktu mocy, 1 wyjście		
Wyjście DC + & -	Połączenie przewodowe	Rodzaj przyłącza	łącznik wtykowy WM4C
		Kompatybilny przekrój przewodowy	TÜV 2 Pfg 1169/08.07
		Przekrój poprzeczny przewodu, min.	4 mm <sup>2</sup>
		Przekrój poprzeczny przewodu, maks.	6 mm <sup>2</sup>

### Klasyfikacje

ETIM 8.0	EC003857	ETIM 9.0	EC003857
ETIM 10.0	EC003857	ECLASS 14.0	22-57-02-92
ECLASS 15.0	22-57-02-92		

### Karty specyfikacji przetargowych

Długa specyfikacja	<p>Combiner box for inverters with Fireman switch for the connection to 4 MPP tracker.</p> <p>Suitable for remote disconnection of the DC side by the fire department according to VDE-AR-E2100-712.</p> <p>Max. string voltage Uoc:        1100 VDC MPP1:        2 inputs, connection via WM4 C connector, compatible with cable type TÜV 2 Pfg 1169/08.07 / EN 50618:2063</p> <p>1 output, connection via WM4 C connector, compatible with cable type TÜV 2 Pfg 1169/08.07 / EN 50618:2063</p> <p>MPP2 to 4:        identical to MPP1 DC fireman switch:        Switching off by undervoltage tripping.        Switching off by reaching a temperature of ≥ 100 °C in the housing.</p> <p>Automatic reconnection after the control voltage (230 V AC) is applied again.</p> <p>With signal contact.        Connection of the fireman switch control line 230 VAC via M16 cable glands (Clamping range 5-10 mmØ) max. conductor cross-section: 1.5 mm<sup>2</sup>.</p>
--------------------	---

### PVC DC 2I 10 4MPP RD WM4 11

**Weidmüller Interface GmbH & Co. KG**  
Klingenbergstraße 26  
D-32758 Detmold  
Germany

## Technical data

[www.weidmueller.com](http://www.weidmueller.com)

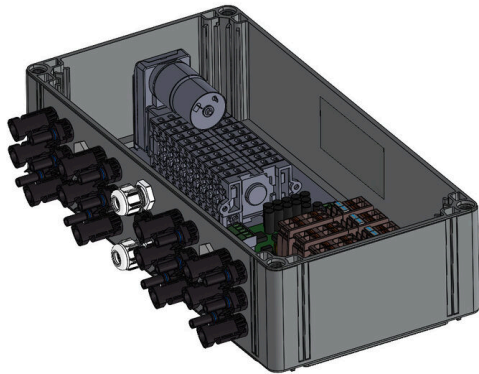
Connection of the signal contact 24 VDC (max. 300 mA) via M16 cable glands (Clamping range 5-10 mm $\emptyset$ ) max. conductor cross-section: 1.5 mm<sup>2</sup>. Protection class: IP65. All built into a glass fibre reinforced polyester housing. Dimensions HxWxD: 239x400x132 mm. Approval according to low voltage switchgear IEC 61439-1 and EN 61439-2

**PVC DC 2I 10 4MPP RD WM4 11**

**Weidmüller Interface GmbH & Co. KG**  
Klingenbergstraße 26  
D-32758 Detmold  
Germany

**Drawings**

[www.weidmueller.com](http://www.weidmueller.com)



## PVC DC 2I 10 4MPP RD WM4 11

**Weidmüller Interface GmbH & Co. KG**  
Klingenbergstraße 26  
D-32758 Detmold  
Germany

www.weidmueller.com

## Accessories

### Oslony przeciwsłoneczne PV



#### Ogólne dane zamówieniowe

Typ	PV SUNCOVER 20/40/13	Wersja	
Nr zam.	<a href="#">8000143247</a>		Fotowoltaika, Oslona przeciwsłoneczna
GTIN (EAN)	4099987 111867		
Ilość	1 ST		

### Narzędzia do cięcia



Narzędzia do cięcia przewodów o średnicy zewnętrznej do 8 mm, 12 mm, 14 mm oraz 22 mm. Ostrze o specjalnym kształcie pozwala na cięcie przewodów miedzianych i aluminiowych bez zgniatania oraz przy minimalnym wysiłku. Narzędzia tnące (od KT 8 do KT 22) są również wyposażone w izolację ochronną z certyfikatami badań przeprowadzonych przez VDE i GS do 1000 V zgodnie z normą EN/IEC 60900.

#### Ogólne dane zamówieniowe

Typ	KT 14	Wersja	
Nr zam.	<a href="#">1157820000</a>		narzędzia do cięcia, Obcinaczkki na jedną rękę
GTIN (EAN)	4032248945344		
Ilość	1 ST		

### Narzędzia



Do przewodów cienkodrutowych i masywnych ze specjalnymi materiałami izolacyjnymi Wysoka jakość zdejmowania izolacji do zastosowania przemysłowego (spełnia wymagania lotnictwa) Specjalnie formowane noże umożliwiają zdejmowanie specjalnych izolacji z przewodów Długość zdejmowanej izolacji ustawiana ogranicznikiem Wysoka elastyczność dzięki wymiennym zespołom zdejmowania izolacji Wysoka dokładność powtarzalności wyniku zdejmowania izolacji Przewód bez uszkodzeń Wysoka stabilność daje długą żywotność i wysoką niezawodność Zintegrowana funkcja cięcia

## PVC DC 2I 10 4MPP RD WM4 11

**Weidmüller Interface GmbH & Co. KG**  
 Klingenbergstraße 26  
 D-32758 Detmold  
 Germany

www.weidmueller.com

## Accessories

## Ogólne dane zamówieniowe

Typ	MULTI-STRIPAX PV	Wersja
Nr zam.	<a href="#">1190490000</a>	Fotowoltaika, Złącze wtykowe
GTIN (EAN)	4032248973262	
Ilość	1 ST	

## Wkrętki z końcówką krzyżową, typu Phillips



Wkrętek do śrub z rowkiem krzyżowym, Typ Phillips, SDK PH DIN 5262, ISO 8764/2-PH, uchwyt zgodny z ISO 8764-PH, końcówka Chrom Top, rękojeść SoftFinish

## Ogólne dane zamówieniowe

Typ	SDK PH3	Wersja
Nr zam.	<a href="#">9008500000</a>	Wkrętek, Wkrętek
GTIN (EAN)	4032248056491	
Ilość	1 ST	

## Wkrętki z końcówką płaską



Wkrętek do śrub rowkowych z końcówką okrągłą, SD DIN 5265, ISO 2380/2, uchwyt zgodny z DIN 5264, ISO 2380/1, końcówka Chrom Top, rękojeść SoftFinish

## Ogólne dane zamówieniowe

Typ	SDS 0.6X3.5X100	Wersja
Nr zam.	<a href="#">9008330000</a>	Wkrętek, Wkrętek
GTIN (EAN)	4032248056286	
Ilość	1 ST	
Typ	SDS 1.0X5.5X150	Wersja
Nr zam.	<a href="#">9008350000</a>	Wkrętek, Wkrętek
GTIN (EAN)	4032248056316	
Ilość	1 ST	

## PVC DC 2I 10 4MPP RD WM4 11

**Weidmüller Interface GmbH & Co. KG**  
Klingenbergstraße 26  
D-32758 Detmold  
Germany

www.weidmueller.com

## Accessories

## Złącza PV-Stick podłączane przez użytkownika



Szybciej znaczy lepiej. Ta maksyma jest również prawdziwa dla okablowania instalacji fotowoltaicznych. Nasze poręczne łączniki dobrze leżą w dłoni nawet w temperaturach poniżej zera i mogą być łatwo i szybko montowane bez konieczności stosowania narzędzia do zagniatania.

Dlatego nie wymagają stosowania styków zaprasowywanych i narzędzi, a także pozwalają uniknąć błędów montażowych. Dzięki temu można zaoszczędzić nawet 50% czasu potrzebnego do instalacji – bez pogorszenia jakości połączeń. Nowe złącza do zastosowań fotowoltaicznych uzyskały aprobatę TÜV i spełniają wymagania normy IEC 62852.

Nasza technologia „SNAP IN” pozwala na bezpieczne wykonywanie połączeń przy minimalnym nakładzie pracy: włoż, obróć: prąd!

1500 V DC (DE) / 1500 V DC (EN) Technologia SNAP IN  
Jakość zgodna z normą IEC 62852 Ergonomiczna, nagradzana konstrukcja  
Najszybsze dostępne obecnie na rynku złącze PV  
Niezawodność połączenia

## Ogólne dane zamówieniowe

Typ	PV-STICK+ VPE10	Wersja
Nr zam.	<a href="#">1303450000</a>	Fotowoltaika, Złącze wtykowe
GTIN (EAN)	4050118102468	
Ilość	10 ST	
Typ	PV-STICK- VPE10	Wersja
Nr zam.	<a href="#">1303490000</a>	Fotowoltaika, Złącze wtykowe
GTIN (EAN)	4050118102529	
Ilość	10 ST	

## Akcesoria



Osłona przeciwpyłowa „Dustcap VSSO” chroni złącza fotowoltaiczne firmy Weidmüller oraz złącza typu 4 przed wnikaniem pyłu i brudu.

„SafetyClip” chroni złącza fotowoltaiczne firmy Weidmüller przed przypadkowym otwarciem i może być odblokowany tylko przy użyciu specjalnego narzędzia uniwersalnego.

## Ogólne dane zamówieniowe

Typ	VSSO WM4 C	Wersja
Nr zam.	<a href="#">1254870000</a>	Fotowoltaika, Płaska konstrukcja
GTIN (EAN)	4050118047479	
Ilość	100 ST	

## PVC DC 2I 10 4MPP RD WM4 11

**Weidmüller Interface GmbH & Co. KG**  
 Klingenbergstraße 26  
 D-32758 Detmold  
 Germany

www.weidmueller.com

## Accessories

### Opaski kablowe odporne na promieniowanie UV



Poliamid 6.6 odporny na promieniowanie UV gwarantuje wyjątkową trwałość specjalnych opasek kablowych nawet przy silnym narażeniu na działanie promieni ultrafioletowych. Znakomite do stałego użytkowania na zewnątrz budynków.

#### Ogólne dane zamówieniowe

Typ	CB-UVR 290/4,5 BK	Wersja	
Nr zam.	<a href="#">2659350000</a>		Opaska kablowa, 4.5 x 290 mm, poliamid 66, 220 N
GTIN (EAN)	4050118682816		
Ilość	100 ST		

### Kabel ze złączem Y



Kabel Y jest stosowany do równoległego łączenia kilku stringów w systemie fotowoltaicznym, np. do dzielenia linii przed falownikiem. Kable są dostępne w różnych wariantach przyłączy.

#### Ogólne dane zamówieniowe

Typ	PVHYW-XXW+XX06W+15	Wersja	
Nr zam.	<a href="#">2814180000</a>		Fotowoltaika, Kabel ze złączem Y, 1x WM4 C Male, 2x WM4 C Female, 6mm <sup>2</sup> , 1500 V
GTIN (EAN)	4064675298861		
Ilość	1 ST		
Typ	PVHYW+XXW-XX06W-15	Wersja	
Nr zam.	<a href="#">2814190000</a>		Fotowoltaika, Kabel ze złączem Y, 1x WM4 C Female, 2x WM4 C Male, 6mm <sup>2</sup> , 1500 V
GTIN (EAN)	4064675298878		
Ilość	1 ST		

### Przycisk zatrzymania awaryjnego



## PVC DC 2I 10 4MPP RD WM4 11

**Weidmüller Interface GmbH & Co. KG**  
Klingenbergstraße 26  
D-32758 Detmold  
Germany

www.weidmueller.com

## Accessories

### Ogólne dane zamówieniowe

Typ	AC SB E 5A 1POL PO 06KV	Wersja
Nr zam.	<a href="#">3077660000</a>	Fotowoltaika, Przycisk zatrzymania awaryjnego, 1-biegunowe, 600 V
GTIN (EAN)	4099987081887	AC, 5 A, Kompletna obudowa
Ilość	1 ST	

### Sealing sets



### Ogólne dane zamówieniowe

Typ	BLINDPLUG SET5 7X28MM	Wersja
Nr zam.	<a href="#">3077670000</a>	Fotowoltaika, Blind plug
GTIN (EAN)	4099987081894	
Ilość	1 ST	
Typ	BLINDPLUG SET50 7X28MM	Wersja
Nr zam.	<a href="#">3077650000</a>	Fotowoltaika, Blind plug, Akcesoria, Zasłepka, 50 sztuki
GTIN (EAN)	4099987081870	
Ilość	1 ST	