

MPS 7S/07 S TN B B

Weidmüller Interface GmbH & Co. KG

Klingenbergstraße 26

D-32758 Detmold

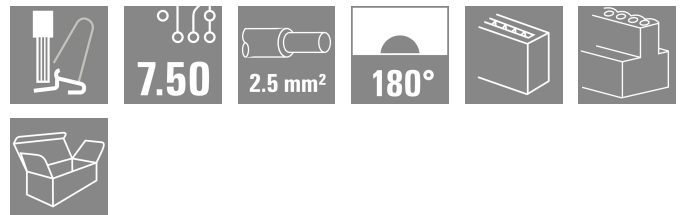
Germany

www.weidmueller.com

Zdjęcie produktu

SNAP IN 

OMNIMATE® 4.0 – kolejny etap ewolucji OMNIMATE® 4.0 jest zgodny z tendencją wyrażoną przez technologię „One Cable Technology” (OCT). Koncepcja modułowa umożliwia szybką konfigurację interfejsów hybrydowych, które przesyłają dane, sygnały i energię w jednym łączniku. Dzięki temu w wielu aplikacjach można ograniczyć okablowanie, uprościć konserwację i przyspieszyć procesy automatyzacji. Wyjątkowe przyłącze SNAP IN to fundament, który przyspiesza proces okablowania. Najszybsze połączenia Szybkie, bezpieczne okablowanie bez użycia narzędzi dzięki unikatowym przyłączom SNAP IN Gotowość na automatyczne procesy, dzięki dostawie „wire ready” z otwartym punktem zaciskowym Dźwiękowa i wizualna informacja o prawidłowym połączeniu Stwórz własną konfigurację Elastyczna konfiguracja i zamawianie za pośrednictwem programu Weidmüller Configurator (WMC) Wysyłka w ciągu trzech dni, nawet dla indywidualnie skonfigurowanych produktów Automatyczne generowanie oferty dla skonfigurowanego produktu Prosta konfiguracja modułowych złączy hybrydowych Elastyczne opcje połączeń zasilania, sygnału i transmisji danych Przyszłościowa, jednoparowa technologia Ethernet



Ogólne dane zamówieniowe

Wersja	Złącze wtykowe do druku, wtyk żeński, Raster w mm (P): 7.50 mm, Liczba biegunów: 7, skrzynia
Nr zam.	8000078333
Typ	MPS 7S/07 S TN B B
GTIN (EAN)	4064675622888
Ilość	36 szt.
parametry produktu	IEC: 1000 V / 34.6 A / 0.5 - 4 mm ² UL: 600 V / 18.5 A / AWG 20 - AWG 12
opakowanie	skrzynia

MPS 7S/07 S TN B B

Weidmüller Interface GmbH & Co. KG
Klingenbergstraße 26
D-32758 Detmold
Germany

www.weidmueller.com

Technical data

Dopuszczenia

Atesty



ROHS Zgodny

UL File Number Search [Witryna UL](#)

Nr certyfikatu (cURus) E60693

Wymiary i masa

Głębokość	34.95 mm	Głębokość (cale)	1.376 inch
Wysokość	15.5 mm	Wysokość (cale)	0.6102 inch
Szerokość	50.8 mm	Szerokość (cale)	2 inch
Masa netto	22.67 g		

Temperatury

Temperatura otoczenia -50 °C...125 °C

Zgodność produktu z wymogami środowiska naturalnego

Status zgodności z dyrektywą RoHS Zgodne, bez wyłączenia
REACH SVHC Bez SVHC powyżej 0,1 wt%

Parametry systemu

Rodzina produktów	OMNIMATE 4.0
Rodzaj przyłącza	Przyłącze pola
Metoda wykonywania złącz	SNAP IN z dźwignią
Raster w mm (P)	7.50 mm
Raster w calach (P)	0.295 "
Kierunek odejścia przewodu	180°
Liczba biegunów	7
L1 in mm	45.00 mm
L1 w calach	1.772 "
Liczba rzędów	1
liczba rzędów z biegunami	1
zabezpieczenie przed dotykiem wg DIN VDE 57 106	zabezpieczony przed dotknięciem palcami
zabezpieczenie przed dotykiem wg DIN VDE 0470	IP 20
Stopień ochrony	IP20
Długość odizolowania	9 mm
Tolerancja długości zdejmowania izolacji	min. 8 mm maks. 10 mm
Cykle wpinania	25
Siła wtykania/biegun, maks.	9 N
Siła ciągnięcia / biegun, maks.	8 N

Dane materiałowe

Materiał izolacyjny	PBT GF	Barwny	czarny
Tabela kolorów (podobny)	RAL 9011	grupa materiałów izolacyjnych	I
Porównywalny wskaźnik śledzenia (CTI)	≥ 600	Moisture Level (MSL)	
Klasa palności wg UL 94	V-0	Materiał styków	Stop Cu

MPS 7S/07 S TN B B

Weidmüller Interface GmbH & Co. KG

Klingenbergstraße 26

D-32758 Detmold

Germany

www.weidmueller.com

Technical data

Powierzchnia styku	cynowana	Temperatura magazynowania, min.	-25 °C
Temperatura magazynowania, max.	55 °C	Temperatura pracy, min.	-50 °C
Temperatura pracy, max.	125 °C		

Przewody pasujące do złącza

Zakres zaciskania, min.	0.34 mm ²		
Zakres zaciskania, maks.	4 mm ²		
przekrój przyłącza przewodu AWG, min.	AWG 20		
przekrój przyłączeniowy przewodu AWG, AWG 12 maks.			
jednodrutowe, min. H05(07) V-U	0.5 mm ²		
jednodrutowe, maks. H05(07) V-U	2.5 mm ²		
cienkodrutowe, min. H05(07) V-K	0.5 mm ²		
cienkodrutowe, maks. H05(07) V-K	4 mm ²		
z AEH z kołnierzem DIN 46 228/4, min.	0.34 mm ²		
z AEH z kołnierzem DIN 46 228/4, maks.	2.5 mm ²		
z tulejką zaciskową, DIN 46228 pt 1, min.	0.34 mm ²		
z końcówką kablową wg DIN 46 228/1, 2.5 mm ² maks.			
średnica zewnętrzna izolacji, maks.	4.00 mm		
Zaciskany przewód	Przekrój poprzeczny przyłączanego przewodu przewód i końcówka tulejkowa	znamionowy	0.34 mm ²
		Długość zdejmowania izolacji	znamionowy 10 mm
		Zalecana tulejka kablowa	H0.34/12 TK
	Przekrój poprzeczny przyłączanego przewodu przewód i końcówka tulejkowa	znamionowy	0.5 mm ²
		Długość zdejmowania izolacji	znamionowy 12 mm
		Zalecana tulejka kablowa	H0.5/16 OR
		Długość zdejmowania izolacji	znamionowy 10 mm
		Zalecana tulejka kablowa	H0.5/10
	Przekrój poprzeczny przyłączanego przewodu przewód i końcówka tulejkowa	znamionowy	0.75 mm ²
		Długość zdejmowania izolacji	znamionowy 12 mm
		Zalecana tulejka kablowa	H0.75/16 W
		Długość zdejmowania izolacji	znamionowy 10 mm
	Przekrój poprzeczny przyłączanego przewodu przewód i końcówka tulejkowa	znamionowy	1 mm ²
		Długość zdejmowania izolacji	znamionowy 12 mm
		Zalecana tulejka kablowa	H1.0/16 GE
		Długość zdejmowania izolacji	znamionowy 10 mm
	Przekrój poprzeczny przyłączanego przewodu przewód i końcówka tulejkowa	znamionowy	1.5 mm ²
		Długość zdejmowania izolacji	znamionowy 12 mm
		Zalecana tulejka kablowa	H1.5/16 R

MPS 7S/07 S TN B B

Weidmüller Interface GmbH & Co. KG

Klingenbergstraße 26

D-32758 Detmold

Germany

www.weidmueller.com

Technical data

		Długość zdejmowania izolacji	znamionowy 10 mm
		Zalecana tulejka kablowa	H1.5/10
Przekrój poprzeczny przyłączanego przewodu	znamionowy		2.5 mm ²
przewód i końcówka tulejkowa		Długość zdejmowania izolacji	znamionowy 10 mm
		Zalecana tulejka kablowa	H2.5/15D BL
		Długość zdejmowania izolacji	znamionowy 10 mm
		Zalecana tulejka kablowa	H2.5/10
Tekst referencyjny	Zewnętrzna średnica kołnierza wykonanego z tworzywa sztucznego nie powinna być większa niż podziałka (P)		

Dane znamionowe wg IEC

przetestowane zgodnie z normą	IEC 60664-1, IEC 61984	Prąd znamionowy, min. liczba biegunów (Tu=20°C)	34.6 A
Prąd znamionowy, maks. liczba biegunów (Tu=20°C)	29.1 A	Prąd znamionowy, min. liczba biegunów (Tu=40°C)	30.7 A
Prąd znamionowy, maks. liczba biegunów (Tu=40°C)	25.9 A	napięcie znamionowe przy kat. przepięć/stopniu zanieczyszczenia II/2	1000 V
napięcie znamionowe przy kat. przepięć/stopniu zanieczyszczenia III/2	1000 V	napięcie znamionowe przy kat. przepięć/stopniu zanieczyszczenia III/3	630 V
znamionowe napięcie udarowe przy kat. przepięć/stopniu zanieczyszczenia II/2	6 kV	znamionowe napięcie udarowe przy kat. przepięć/stopniu zanieczyszczenia III/2	8 kV

Dane znamionowe wg UL 1059

Instytut (cURus)	CURUS	Nr certyfikatu (cURus)	E60693
Napięcie znamionowe (grupa użytkowa B / UL 1059)	600 V	Napięcie znamionowe (grupa użytkowa C / UL 1059)	600 V
Napięcie znamionowe (grupa użytkowa D / UL 1059)	600 V	Napięcie znamionowe (grupa użytkowa F / UL 1059)	1000 V
Prąd znamionowy (grupa użytkowa B / UL 1059)	18.5 A	Prąd znamionowy (grupa użytkowa C / UL 1059)	18.5 A
Prąd znamionowy (grupa użytkowa D / UL 1059)	10 A	Prąd znamionowy (grupa użytkowa F / UL 1059)	18.5 A
przekrój przyłącza przewodu AWG, min.	AWG 20	przekrój przyłącza przewodu AWG, maks.	AWG 12

Odniesienie do wartości znamionowych W specyfikacji podano wartości minimalne, szczegóły – patrz certyfikat.

Ważna informacja

Zgodność IPC	Zgodność: produkty są projektowane, wytwarzane oraz dostarczane zgodnie z uznanymi normami międzynarodowymi, właściwości produktów są zgodne z gwarantowanymi w karcie katalogowej lub ich jakość wykonania jest zgodna z wymogami klasy 2 wg IPC-A-610. Na życzenie mogą być ocenione dalsze wymagania dotyczące produktów.
Uwagi	<ul style="list-style-type: none"> Rated current related to rated cross-section & min. No. of poles. P on drawing = pitch Rated data refer only to the component itself. Clearance and creepage distances to other components are to be designed in accordance with the relevant application standards. Wire end ferrule without plastic collar to DIN 46228/1 In accordance with IEC 61984, OMNIMATE-connectors are connectors without breaking capacity (COC). During designated use, connectors are not allowed to be engaged or disengaged when live or under load Long term storage of the product with average temperature of 50 °C and maximum humidity 70%, 36 months

Technical data

Klasifikacije

ETIM 8.0	EC002638	ETIM 9.0	EC002638
ETIM 10.0	EC002638	ECLASS 14.0	27-46-02-02
ECLASS 15.0	27-46-02-02		

MPS 7S/07 S TN B B

Weidmüller Interface GmbH & Co. KG
Klingenbergstraße 26
D-32758 Detmold
Germany

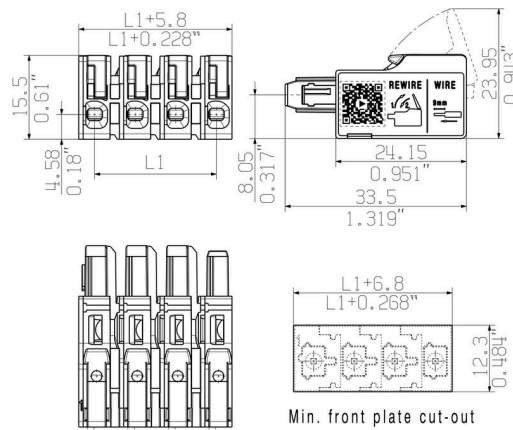
www.weidmueller.com

Drawings

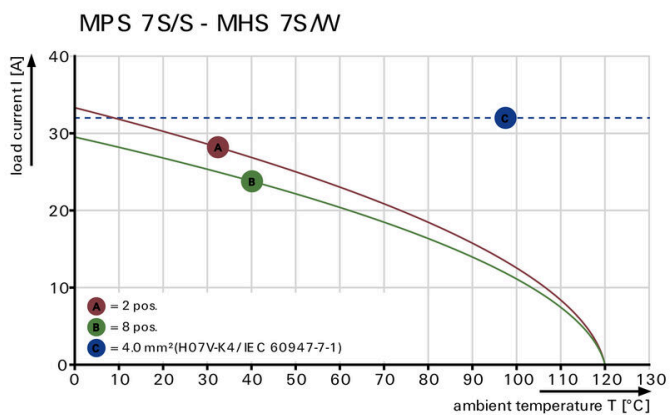
Zdjęcie produktu



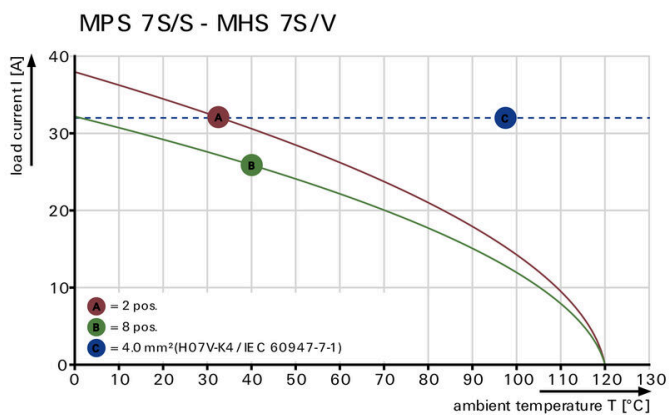
Rysunek wymiarowany



Krzywa obciążalności prądowej



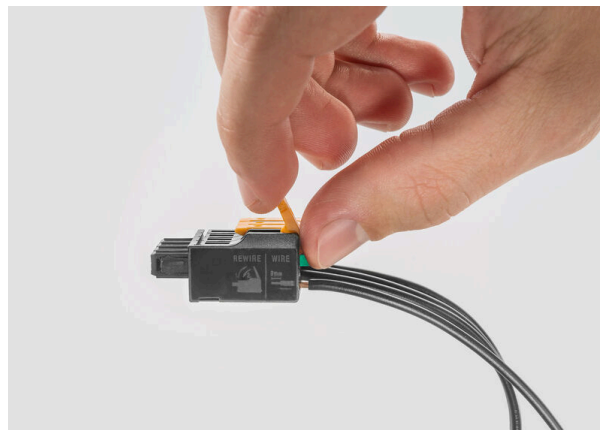
Krzywa obciążalności prądowej



Zalety produktu



Zalety produktu



Zaleta produktu



Fastest connection technology SNAP IN

MPS 7S/07 S TN B B

Weidmüller Interface GmbH & Co. KG

Klingenbergstraße 26

D-32758 Detmold

Germany

www.weidmueller.com

Counterpart

270° / poziome



OMNIMATE® 4.0 – kolejny etap ewolucji OMNIMATE® 4.0 jest zgodny z tendencją wyrażoną przez technologię „One Cable Technology” (OCT). Koncepcja modułowa umożliwia szybką konfigurację interfejsów hybrydowych, które przesyłają dane, sygnały i energię w jednym łączniku. Dzięki temu w wielu aplikacjach można ograniczyć okablowanie, uprościć konserwację i przyspieszyć procesy automatyzacji. Wyjątkowe przyłącze SNAP IN to fundament, który przyspiesza proces okablowania. Najszybsze połączenia Szybkie, bezpieczne okablowanie bez użycia narzędzi dzięki unikatowym przyłączom SNAP IN Gotowość na automatyczne procesy, dzięki dostawie „wire ready” z otwartym punktem zaciskowym Dźwiękowa i wizualna informacja o prawidłowym połączeniu Stwórz własną konfigurację Elastyczna konfiguracja i zamawianie za pośrednictwem programu Weidmüller Configurator (WMC) Wysyłka w ciągu trzech dni, nawet dla indywidualnie skonfigurowanych produktów Automatyczne generowanie oferty dla skonfigurowanego produktu Prosta konfiguracja modułowych złączy hybrydowych Elastyczne opcje połączeń zasilania, sygnału i transmisji danych Przyszłościowa, jednoparowa technologia Ethernet

Ogólne dane zamówieniowe

Typ	MHS 7S/07 W T3 B T	Wersja	
Nr zam.	8000078326	Złącze wtykowe do druku, Listwa męska, Połączenie lutowane THT/	
GTIN (EAN)	4064675622000	THR, Raster w mm (P): 7.50 mm, Liczba biegunów: 7, 270°, Tube	
Ilość	10 ST		

MPS 7S/07 S TN B B

Weidmüller Interface GmbH & Co. KG

Klingenbergstraße 26

D-32758 Detmold

Germany

www.weidmueller.com

Counterpart

180° / pionowe



OMNIMATE® 4.0 – kolejny etap ewolucji OMNIMATE® 4.0 jest zgodny z tendencją wyrażoną przez technologię „One Cable Technology” (OCT). Koncepcja modułowa umożliwia szybką konfigurację interfejsów hybrydowych, które przesyłają dane, sygnały i energię w jednym łączniku. Dzięki temu w wielu aplikacjach można ograniczyć okablowanie, uprościć konserwację i przyspieszyć procesy automatyzacji. Wyjątkowe przyłącze SNAP IN to fundament, który przyspiesza proces okablowania. Najszybsze połączenia Szybkie, bezpieczne okablowanie bez użycia narzędzi dzięki unikatowym przyłączom SNAP IN Gotowość na automatyczne procesy, dzięki dostawie „wire ready” z otwartym punktem zaciskowym Dźwiękowa i wizualna informacja o prawidłowym połączeniu Stwórz własną konfigurację Elastyczna konfiguracja i zamawianie za pośrednictwem programu Weidmüller Configurator (WMC) Wysyłka w ciągu trzech dni, nawet dla indywidualnie skonfigurowanych produktów Automatyczne generowanie oferty dla skonfigurowanego produktu Prosta konfiguracja modułowych złączy hybrydowych Elastyczne opcje połączeń zasilania, sygnału i transmisji danych Przyszłościowa, jednoparowa technologia Ethernet

Ogólne dane zamówieniowe

Typ	MHS 7S/07 V T3 B T	Wersja	
Nr zam.	8000078319	Złącze wtykowe do druku, Listwa męska, Połączenie lutowane THT/	
GTIN (EAN)	4064675622581	THR, Raster w mm (P): 7.50 mm, Liczba biegunów: 7, 180°, Tube	
Ilość	10 ST		

MPS 7S/07 S TN B B

Weidmüller Interface GmbH & Co. KG

Klingenbergstraße 26

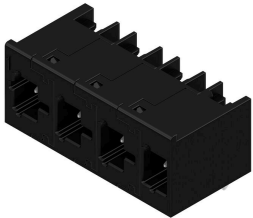
D-32758 Detmold

Germany

www.weidmueller.com

Counterpart

90° / poziome



OMNIMATE® 4.0 – kolejny etap ewolucji OMNIMATE® 4.0 jest zgodny z tendencją wyrażoną przez technologię „One Cable Technology” (OCT). Koncepcja modułowa umożliwia szybką konfigurację interfejsów hybrydowych, które przesyłają dane, sygnały i energię w jednym łączniku. Dzięki temu w wielu aplikacjach można ograniczyć okablowanie, uprościć konserwację i przyspieszyć procesy automatyzacji. Wyjątkowe przyłącze SNAP IN to fundament, który przyspiesza proces okablowania. Najszybsze połączenia Szybkie, bezpieczne okablowanie bez użycia narzędzi dzięki unikatowym przyłączom SNAP IN Gotowość na automatyczne procesy, dzięki dostawie „wire ready” z otwartym punktem zaciskowym Dźwiękowa i wizualna informacja o prawidłowym połączeniu Stwórz własną konfigurację Elastyczna konfiguracja i zamawianie za pośrednictwem programu Weidmüller Configurator (WMC) Wysyłka w ciągu trzech dni, nawet dla indywidualnie skonfigurowanych produktów Automatyczne generowanie oferty dla skonfigurowanego produktu Prosta konfiguracja modułowych złączy hybrydowych Elastyczne opcje połączeń zasilania, sygnału i transmisji danych Przyszłościowa, jednoparowa technologia Ethernet

Ogólne dane zamówieniowe

Typ	MHS 7S/07 H T3 B T	Wersja
Nr zam.	8000078312	Złącze wtykowe do druku, Listwa męska, Połączenie lutowane THT/
GTIN (EAN)	4064675622666	THR, Raster w mm (P): 7.50 mm, Liczba biegunów: 7, 90°, Tube
Ilość	10 ST	