

KEBXHS303020S4B1 AK**Weidmüller Interface GmbH & Co. KG**

Klingenbergstraße 26

D-32758 Detmold

Germany

www.weidmueller.com



Obudowy ze stali nierdzewnej Klippon® EBx HS z wiekiem mocowanym przy użyciu zawiasów i śrub charakteryzują się wysoką jakością i znakomitymi parametrami dostosowanymi do zagrożeń występujących w przemyśle naftowym i chemicznym. Produkty posiadają certyfikaty i są zgodne ze standardami międzynarodowymi, takimi jak ATEX i IECEx.

Ogólne dane zamówieniowe

Wersja	Klippon EBx HS (Essential Box Ex - Hinge Screw), Pusta obudowa, Wysokość: 300 mm, Szerokość: 300 mm, Głębokość: 200 mm, Płyty kotnierzowe: na dole, Materiał podstawowy: stal nierdzewna 1.4404 (316 L), element szczotkowany, srebrny
Nr zam.	8000071019
Typ	KEBXHS303020S4B1 AK
GTIN (EAN)	406467538499 1
Ilość	1 szt.
Produkt lokalny	Dostępne tylko w niektórych krajach

Dane techniczne

Dopuszczenia

Atesty



ROHS

Zgodny

Ogólne dane zamówieniowe

Produkt lokalny

Dostępne tylko w niektórych krajach

Wymiary i masa

Głębokość	200 mm	Głębokość (cale)	7.874 inch
Wysokość	300 mm	Wysokość (cale)	11.811 inch
Szerokość	300 mm	Szerokość (cale)	11.811 inch
Wymiar mocowania wysokość	260 mm	Wymiar mocowania szerokość	260 mm
Masa netto	6625 g		

Temperatury

Temperatura eksploatacyjna -55 °C...135 °C

Zgodność produktu z wymogami środowiska naturalnego

Status zgodności z dyrektywą RoHS Zgodne, bez wyłączenia
 REACH SVHC Bez SVHC powyżej 0,1 wt%

Informacje ogólne

Grubość materiału wieka	1.5 mm	Grubość materiału kołnierza	3 mm
Grubość materiału	1.5 mm	Temperatura pracy, max.	135 °C
Temperatura pracy, min.	-55 °C	Mocowanie wieka	Śruby sześciokątne, rowkowe M6 (SW10) + zawiasy
Normy	EN 60079-0, IEC 60079-0, EN 60079-7, IEC 60079-7, EN 60079-11, IEC 60079-11, EN 60079-31, IEC 60079-31	Powierzchnia	element szcztkowy
udarność	7 J wersja ATEX, 10 J wersja standardowa	rozmiar klucza	10 mm
Stopień ochrony	IP66	Materiał podstawowy	stal nierdzewna 1.4404 (316 L)
materiał uszczelniający	Silikon (osłona + kołnierz)	Moment dokręcania śrub wieka	2.5 Nm
mocowanie do wbudowania	4,6 lub 9 śrub odległościowych M6 gwint wewnętrzny	mocowanie obudowy	4 lub 6, nieprzelotowy otwór gwintowany M6 z tyłu; opcjonalnie za pośrednictwem dodatkowej stopki montażowej
Mocowanie płytki kołnierzowej	Śruby M6 z łbem sześciokątnym SW10	Stopień ochrony (UL)	Type 1, Type 4, Type 4X
liczba śrub mocujących wieko	2	Płytki kołnierzowe	na dole
otwór manipulacyjny szerokość	243.6 mm	kąt otwarcia wieko	125.00 °
Płytko kołnierzowa	Tak	maks. ładowność	9 kg

KEBXHS303020S4B1 AK

Weidmüller Interface GmbH & Co. KG

Klingenbergstraße 26

D-32758 Detmold

Germany

www.weidmueller.com

Dane techniczne

Pokrywa	Tak	otwór manipulacyjny wysokość	249.6 mm
pozycja sworznia PE	Obudowa strona C	obszary zastosowania	przemysł chemiczny, Rejony zagrożone wybuchem, przemysł naftowy, Onshore, przemysł procesowy, technika instalacyjna, budowa maszyn, przemysł opakowań

Numery certyfikatów obudowy

Deklaracja zgodność nr. (DoC LVD)	DE PS265X 210819 001ISS01	Atest zgodności (AoC)	DE PS265x 210819 000ISS01
Nr certyfikatu pustej obudowy (INMETRO)	LMP 21.0601U	Nr certyfikatu, skrzynka zaciskowa (ATEX)	IBExU 21ATEX 1017 X
Nr certyfikatu pustej obudowy (ATEX)	IBExU 21ATEX 1016 U	Nr certyfikatu, skrzynka zaciskowa (INMETRO)	LMP 21.0602X
Nr certyfikatu, skrzynka zaciskowa (IECEX)	IECEX IBE 21.0012	Nr certyfikatu pustej obudowy (IECEX)	IECEX IBE 21.0006U
DEF Warunki zatwierdzenia	ATEX, IECEX, INMETRO		

Uziemienie obudowy

Uziemienie, obudowa, wewnętrzne	Przyspawana śruba uziemia M6 w obudowie i pokrywie
---------------------------------	--

Wyposażenie pionowe

WDU 10 / ZDU 10	3x20	WDU 16 / ZDU 16	3x17
WDU 2,5 / ZDU 2,5 / IDU 2,5	3x41	WDU 35 / ZDU 35	3x12
WDU 4 / ZDU 4	3x34	WDU 6 / ZDU 6	3x25

Wyposażenie poziome

WDU 10 / ZDU 10	3x20	WDU 16 / ZDU 16	3x17
WDU 2,5 / ZDU 2,5 / IDU 2,5	3x41	WDU 35 / ZDU 35	3x12
WDU 4 / ZDU 4	3x34	WDU 6 / ZDU 6	3x25

dławiki u góry / u dołu

M20	30	M12	95
M63	2	M40	7
M32	9	M25	18
M50	3	M75	2
M16	50		

dławiki z prawej strony

M25	26	M63	2
M75	2	M16	63
M40	7	M50	6
M32	15	M20	40
M12	126		

złącza śrubowe z lewej strony

M63	2	M75	2
M12	126	M50	6

Data sporządzenia 11.04.2026 02:15:37 MEZ

Aktualizacja katalogu / Rysunki

KEBXHS303020S4B1 AK

Weidmüller Interface GmbH & Co. KG
Klingenbergstraße 26
D-32758 Detmold
Germany

www.weidmueller.com

Dane techniczne

M16	63	M32	15
M25	26	M20	40
M40	7		

Ważna informacja

Informacje produktowe All articles with M6 threaded rivet as standard; UL variants with M10 earth bolt on request

Klasyfikacje

ETIM 8.0	EC002503	ETIM 9.0	EC002503
ETIM 10.0	EC002503	ECLASS 14.0	27-18-05-02
ECLASS 15.0	27-18-05-02		

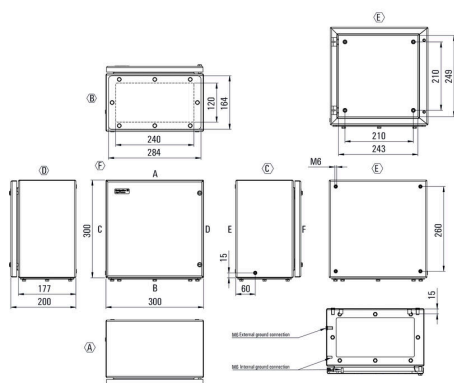
KEBXHS303020S4B1 AK

Weidmüller Interface GmbH & Co. KG
Klingenbergstraße 26
D-32758 Detmold
Germany

Rysunki

www.weidmueller.com

VIEW WITHOUT COVER, SEAL AND SCREW



KEBXHS303020S4B1 AK

Weidmüller Interface GmbH & Co. KG
 Klingenbergstraße 26
 D-32758 Detmold
 Germany

www.weidmueller.com

Akcesoria

Płytki montażowe



Płytki montażowe z otworami lub bez otworów, umożliwiające montaż szyn montażowych DIN zarówno podłużnie, jak i poprzecznie, a także montaż komponentów bezpośrednio na płycie montażowej.

Ogólne dane zamówieniowe

Typ	KEB MOPL 3030 S2N H	Wersja
Nr zam.	8000074316	Klippon EB (Essential Box), Płytki montażowe, Wysokość: 240 mm,
GTIN (EAN)	4064675425267	Szerokość: 240 mm, Głębokość: 1.5 mm, Materiał podstawowy: stal
Ilość	1 ST	nieobrobiony, srebrny
Typ	KEB MOPL 3030 MSZN	Wersja
Nr zam.	8000074171	Klippon EB (Essential Box), Płytki montażowe, Wysokość: 240 mm,
GTIN (EAN)	4064675425168	Szerokość: 240 mm, Głębokość: 1.5 mm, Materiał podstawowy:
Ilość	1 ST	blacha stalowa, ocynkowany, srebrny

Stopka montażowa



Należące do wyposażenia dodatkowego stopy montażowe pozwalają na montaż obudów także od zewnątrz.

Ogólne dane zamówieniowe

Typ	KEB MOFT SMALL S4 SET	Wersja
Nr zam.	2660200318	Klippon EB (Essential Box), Stopki montażowe, Wysokość: 38 mm,
GTIN (EAN)	4064675275695	Szerokość: 55 mm, Głębokość: 10.5 mm, Materiał podstawowy: Stal,
Ilość	1 ST	nieobrobiony, srebrny

Uchwyty na dokumenty



Uchwyty na dokumenty do prawidłowego przechowywania dokumentów w obudowie.

KEBXHS303020S4B1 AK

Weidmüller Interface GmbH & Co. KG
Klingenbergstraße 26
D-32758 Detmold
Germany

www.weidmueller.com

Akcesoria

Ogólne dane zamówieniowe

Typ	DOHA KEB A6 S4B R	Wersja
Nr zam.	8000075807	Klippon EB (Essential Box), Obudowy, Nitowane, Wysokość: 95 mm,
GTIN (EAN)	4064675425359	Głębokość: 20 mm, Materiał podstawowy: stal nierdzewna 1.4404,
Ilość	1 ST	srebrny

Element dystansowy



Wykonane ze stali szlachetnej elementy dystansowe oferowane są w trzech długościach i umożliwiają zwiększenie odległości pomiędzy szyną montażową lub szyną DIN i tylną ścianą obudowy.

Ogólne dane zamówieniowe

Typ	SP M6 15 MSZN	Wersja
Nr zam.	3896100000	Klippon EB (Essential Box), Element dystansowy, Wysokość: 11.2
GTIN (EAN)	4008190857851	mm, Szerokość: 10 mm, Głębokość: 15 mm, Materiał podstawowy:
Ilość	2 ST	Stal, srebrny
Typ	SP M6 20 MSZN	Wersja
Nr zam.	3896200000	Klippon EB (Essential Box), Element dystansowy, Wysokość: 11.2
GTIN (EAN)	4008190850234	mm, Szerokość: 10 mm, Głębokość: 20 mm, Materiał podstawowy:
Ilość	2 ST	Stal, srebrny
Typ	SP M6 30 MSZN	Wersja
Nr zam.	3896300000	Klippon EB (Essential Box), Element dystansowy, Wysokość: 11.2
GTIN (EAN)	4008190850241	mm, Szerokość: 10 mm, Głębokość: 30 mm, Materiał podstawowy:
Ilość	2 ST	Stal, srebrny

Uchwyt tabliczki znamionowej



Dostępnych jest wiele różnych uchwytów etykiety, które w razie potrzeby mogą zapewnić odpowiednią ekspozycję. Istnieje również możliwość zastosowania dodatkowych tabliczek znamionowych.

Ogólne dane zamówieniowe

Typ	TPSDHA KEB 100X25 S4B R	Wersja
Nr zam.	8000075818	Klippon EB (Essential Box), Obudowy, Nitowane, Wysokość: 25 mm,
GTIN (EAN)	4064675425632	Szerokość: 141 mm, Głębokość: 16.5 mm, Materiał podstawowy: stal
Ilość	1 ST	nierdzewna 1.4404 (316 L), element szcztokowany, srebrny
Typ	TPSDHA KEB 130X50 S4B R	Wersja
Nr zam.	8000075816	Klippon EB (Essential Box), Obudowy, Nitowane, Wysokość: 50 mm,
GTIN (EAN)	4064675425366	Szerokość: 171 mm, Głębokość: 16.5 mm, Materiał podstawowy: stal
Ilość	1 ST	nierdzewna 1.4404 (316 L), element szcztokowany, srebrny

KEBXHS303020S4B1 AK

Weidmüller Interface GmbH & Co. KG

Klingenbergstraße 26

D-32758 Detmold

Germany

www.weidmueller.com

Akcesoria

Płytki montażowe



Płytki montażowe z otworami lub bez otworów, umożliwiające montaż szyn montażowych DIN zarówno podłużnie, jak i poprzecznie, a także montaż komponentów bezpośrednio na płytce montażowej.

Ogólne dane zamówieniowe

Typ	GFSC M5X10 TX20 SET	Wersja
Nr zam.	1274150000	Klippon EB (Essential Box), Śruba mocująca, Wysokość: 13.3 mm,
GTIN (EAN)	4050118063820	Szerokość: 8.5 mm, Głębokość: 8.5 mm, Materiał podstawowy: stal,
Ilość	1 ST	ocynkowana, ocynkowane galwanicznie i pasywowane, srebrny

materiał montażowa



Możliwość integracji, rozszerzania i dostosowywania do indywidualnych wymagań - doskonałe akcesoria do wszystkich zastosowań

W pełni ustrukturyzowany asortyment akcesoriów systemowych do nowych obudów z serii Klippon® TB umożliwia łatwe dostosowywanie obudów do specyficznych, indywidualnych wymagań.

Zestawy materiałów montażowych

Zestawy materiałów montażowych pozwalają na szybkie i łatwe mocowanie uchwytów tabliczki znamionowej, uchwytów na dokumenty oraz osłon przeciwdeszczowych.

Celem do mocowania etykiet – SD jest niezbędny do montażu plastikowych identyfikatorów (Trafolyte) lub tabliczek znamionowych. Przy użyciu tego zestawu można zamocować identyfikator lub tabliczkę znamionową bezpośrednio na wieku obudowy. Zestaw do mocowania tabliczki znamionowej został opracowany specjalnie w tym celu. Tylko za pomocą tego zestawu mocującego można zapewnić, że w obudowie nie powstaną żadne miejsca przecieków i uniknąć uszkodzenia tabliczki. Uniwersalny zestaw do mocowania – TPSD został opracowany, aby umożliwić bezpieczny i szybki montaż np. uchwytów na tabliczki znamionowe, osłon przeciwdeszczowych, kieszeni na dokumenty. Stosując zestaw do mocowania można zminimalizować, o ile nie całkowicie wykluczyć, ryzyko wycieków.

Ogólne dane zamówieniowe

Typ	LKSC M6X8 A2 TX30	Wersja
Nr zam.	2704960000	Klippon TB (Terminal Box), Zastaw mocujący, Wysokość: 11.3 mm,
GTIN (EAN)	4050118753196	Szerokość: 13.6 mm, Głębokość: 13.6 mm, Materiał podstawowy: stal
Ilość	500 ST	nierdzewna, nieobrobiona, srebrny

KEBXHS303020S4B1 AK

Weidmüller Interface GmbH & Co. KG
Klingenbergstraße 26
D-32758 Detmold
Germany

www.weidmueller.com

Akcesoria

Wkrętaki z końcówką płaską



Wkrętak z izolacją VDE do pracy przy częściach będących pod napięciem do AC 1000 V i DC 1500 V, DIN EN 60900, IEC 900. Test bezpieczeństwa GS, kontrola indywidualna. Końcówka z wysokostopowej stali chrom-wanad-molibden, hartowana wskrośnie, oksydowana.

Ogólne dane zamówieniowe

Typ	SDIS SLIM 1.2X6.5X150	Wersja	
Nr zam.	2749640000	Narzędzie montażowe, Szerokość końcówki (B): 6.5 mm, Długość	
GTIN (EAN)	4050118896381	końcówki: 150 mm, Grubość końcówki (A): 1.2 mm	
Ilość	1 ST		