

## KEBXHS202015S4B1 AK

**Weidmüller Interface GmbH & Co. KG**

Klingenbergstraße 26

D-32758 Detmold

Germany

[www.weidmueller.com](http://www.weidmueller.com)



Obudowy ze stali nierdzewnej Klippon® EBx HS z wiekiem mocowanym przy użyciu zawiasów i śrub charakteryzują się wysoką jakością i znakomitymi parametrami dostosowanymi do zagrożeń występujących w przemyśle naftowym i chemicznym. Produkty posiadają certyfikaty i są zgodne ze standardami międzynarodowymi, takimi jak ATEX i IECEx.

### Ogólne dane zamówieniowe

Wersja	Klippon EBx HS (Essential Box Ex - Hinge Screw), Pusta obudowa, Wysokość: 200 mm, Szerokość: 200 mm, Głębokość: 150 mm, Płyty kołnierzowe: na dole, Materiał podstawowy: stal nierdzewna 1.4404 (316 L), element szczotkowany, srebrny
Nr zam.	<a href="#">8000071017</a>
Typ	KEBXHS202015S4B1 AK
GTIN (EAN)	4064675304777
Ilość	1 szt.
Produkt lokalny	Dostępne tylko w niektórych krajach

## Dane techniczne

## Dopuszczenia

Atesty



ROHS

Zgodny

## Ogólne dane zamówieniowe

Produkt lokalny

Dostępne tylko w niektórych krajach

## Wymiary i masa

Głębokość	150 mm	Głębokość (cale)	5.9055 inch
Wysokość	200 mm	Wysokość (cale)	7.874 inch
Szerokość	200 mm	Szerokość (cale)	7.874 inch
Wymiar mocowania wysokość	160 mm	Wymiar mocowania szerokość	160 mm
Masa netto	3330 g		

## Temperatury

Temperatura eksploatacyjna -55 °C...135 °C

## Zgodność produktu z wymogami środowiska naturalnego

Status zgodności z dyrektywą RoHS Zgodne, bez wyłączenia  
 REACH SVHC Bez SVHC powyżej 0,1 wt%

## Informacje ogólne

Grubość materiału wieka	1.5 mm	Grubość materiału kołnierza	3 mm
Grubość materiału	1.5 mm	Temperatura pracy, max.	135 °C
Temperatura pracy, min.	-55 °C	Mocowanie wieka	Śruby sześciokątne, rowkowe M6 (SW10) + zawiasy
Normy	EN 60079-0, IEC 60079-0, EN 60079-7, IEC 60079-7, EN 60079-11, IEC 60079-11, EN 60079-31, IEC 60079-31	Powierzchnia	element szcztkowy
udarność	7 J wersja ATEX, 10 J wersja standardowa	rozmiar klucza	10 mm
Stopień ochrony	IP66	Materiał podstawowy	stal nierdzewna 1.4404 (316 L)
materiał uszczelniający	Silikon (osłona + kołnierz)	Moment dokręcania śrub wieka	2.5 Nm
mocowanie do wbudowania	4,6 lub 9 śrub odległościowych M6 gwint wewnętrzny	mocowanie obudowy	4 lub 6, nieprzelotowy otwór gwintowany M6 z tyłu; opcjonalnie za pośrednictwem dodatkowej stopki montażowej
Mocowanie płytki kołnierzowej	Śruby M6 z łbem sześciokątnym SW10	Stopień ochrony (UL)	Type 1, Type 4, Type 4X
liczba śrub mocujących wieko	2	Płytki kołnierzowe	na dole
otwór manipulacyjny szerokość	143.6 mm	kąt otwarcia wieko	125.00 °
Płytko kołnierzowa	Tak	maks. ładowność	4 kg

## KEBXHS202015S4B1 AK

Weidmüller Interface GmbH &amp; Co. KG

Klingenbergstraße 26

D-32758 Detmold

Germany

www.weidmueller.com

## Dane techniczne

Pokrywa	Tak	otwór manipulacyjny wysokość	149.6 mm
pozycja sworznia PE	Obudowa strona C	obszary zastosowania	przemysł chemiczny, Rejony zagrożone wybuchem, przemysł naftowy, Onshore, przemysł procesowy, technika instalacyjna, budowa maszyn, przemysł opakowań

## Numery certyfikatów obudowy

Deklaracja zgodność nr. (DoC LVD)	DE PS265X 210819 001ISS01	Atest zgodności (AoC)	DE PS265x 210819 000ISS01
Nr certyfikatu pustej obudowy (INMETRO)	LMP 21.0601U	Nr certyfikatu, skrzynka zaciskowa (ATEX)	IBExU 21ATEX 1017 X
Nr certyfikatu pustej obudowy (ATEX)	IBExU 21ATEX 1016 U	Nr certyfikatu, skrzynka zaciskowa (INMETRO)	LMP 21.0602X
Nr certyfikatu, skrzynka zaciskowa (IECEX)	IECEX IBE 21.0012	Nr certyfikatu pustej obudowy (IECEX)	IECEX IBE 21.0006U
DEF   Warunki zatwierdzenia	ATEX, IECEX, INMETRO		

## Uziemienie obudowy

Uziemienie, obudowa, wewnętrzne	Przyspawana śruba uziemia M6 w obudowie i pokrywie
---------------------------------	--

## Wyposażenie pionowe

WDU 10 / ZDU 10	1x10	WDU 16 / ZDU 16	1x8
WDU 2,5 / ZDU 2,5 / IDU 2,5	1x22	WDU 35 / ZDU 35	1x6
WDU 4 / ZDU 4	1x18	WDU 6 / ZDU 6	1x13

## Wyposażenie poziome

WDU 10 / ZDU 10	1x10	WDU 16 / ZDU 16	1x8
WDU 2,5 / ZDU 2,5 / IDU 2,5	1x22	WDU 35 / ZDU 35	1x6
WDU 4 / ZDU 4	1x18	WDU 6 / ZDU 6	1x13

## dławiki u góry / u dołu

M20	8	M12	30
M40	2	M32	3
M25	3	M16	17

## dławiki z prawej strony

M25	7	M16	24
M40	2	M50	2
M32	5	M20	14
M12	40		

## złącza śrubowe z lewej strony

M12	40	M50	2
M16	24	M32	5
M25	7	M20	14
M40	2		

## Dane techniczne

### Ważna informacja

Informacje produktowe All articles with M6 threaded rivet as standard; UL variants with M10 earth bolt on request

### Klasyfikacje

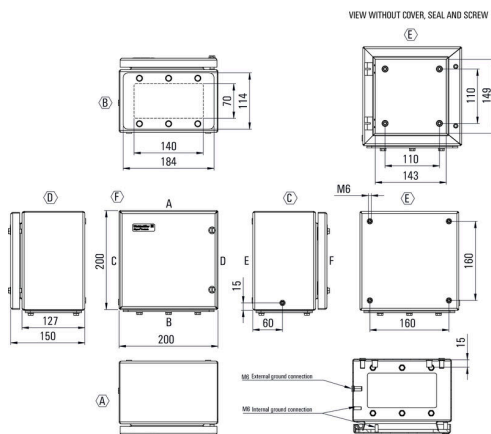
ETIM 8.0	EC002503	ETIM 9.0	EC002503
ETIM 10.0	EC002503	ECLASS 14.0	27-18-05-02
ECLASS 15.0	27-18-05-02		

KEBXHS202015S4B1 AK

Weidmüller Interface GmbH & Co. KG  
Klingenbergstraße 26  
D-32758 Detmold  
Germany

Rysunki

www.weidmueller.com



## Akcesoria

## Płytki montażowe



Płytki montażowe z otworami lub bez otworów, umożliwiające montaż szyn montażowych DIN zarówno podłużnie, jak i poprzecznie, a także montaż komponentów bezpośrednio na płycie montażowej.

## Ogólne dane zamówieniowe

Typ	KEB MOPL 2020 MSZN	Wersja
Nr zam.	<a href="#">8000074117</a>	Klippon EB (Essential Box), Płytki montażowa, Wysokość: 140 mm,
GTIN (EAN)	4064675425151	Szerokość: 140 mm, Głębokość: 1.5 mm, Materiał podstawowy:
Ilość	1 ST	blacha stalowa, ocynkowany, srebrny
Typ	KEB MOPL 2020 S2N H	Wersja
Nr zam.	<a href="#">8000074314</a>	Klippon EB (Essential Box), Płytki montażowa, Wysokość: 140 mm,
GTIN (EAN)	4064675425250	Szerokość: 140 mm, Głębokość: 1.5 mm, Materiał podstawowy: stal
Ilość	1 ST	nierdzewna 1.4301 (304), nieobrobiony, srebrny

## Stopka montażowa



Należące do wyposażenia dodatkowego stopy montażowe pozwalają na montaż obudów także od zewnątrz.

## Ogólne dane zamówieniowe

Typ	KEB MOFT SMALL S4 SET	Wersja
Nr zam.	<a href="#">2660200318</a>	Klippon EB (Essential Box), Stopka montażowa, Wysokość: 38 mm,
GTIN (EAN)	4064675275695	Szerokość: 55 mm, Głębokość: 10.5 mm, Materiał podstawowy: Stal,
Ilość	1 ST	nieobrobiony, srebrny

## Element dystansowy



Wykonane ze stali szlachetnej elementy dystansowe oferowane są w trzech długościach i umożliwiają zwiększenie odległości pomiędzy szyną montażową lub szyną DIN i tylną ścianą obudowy.

## KEBXHS202015S4B1 AK

Weidmüller Interface GmbH & Co. KG  
Klingenbergstraße 26  
D-32758 Detmold  
Germany

www.weidmueller.com

## Akcesoria

## Ogólne dane zamówieniowe

Typ	SP M6 15 MSZN	Wersja
Nr zam.	<a href="#">3896100000</a>	Klippon EB (Essential Box), Element dystansowy, Wysokość: 11.2 mm, Szerokość: 10 mm, Głębokość: 15 mm, Materiał podstawowy: Stal, srebrny
GTIN (EAN)	4008190857851	
Ilość	2 ST	
Typ	SP M6 20 MSZN	Wersja
Nr zam.	<a href="#">3896200000</a>	Klippon EB (Essential Box), Element dystansowy, Wysokość: 11.2 mm, Szerokość: 10 mm, Głębokość: 20 mm, Materiał podstawowy: Stal, srebrny
GTIN (EAN)	4008190850234	
Ilość	2 ST	
Typ	SP M6 30 MSZN	Wersja
Nr zam.	<a href="#">3896300000</a>	Klippon EB (Essential Box), Element dystansowy, Wysokość: 11.2 mm, Szerokość: 10 mm, Głębokość: 30 mm, Materiał podstawowy: Stal, srebrny
GTIN (EAN)	4008190850241	
Ilość	2 ST	

## Uchwyt tabliczki znamionowej



Dostępnych jest wiele różnych uchwytów etykiety, które w razie potrzeby mogą zapewnić odpowiednią ekspozycję. Istnieje również możliwość zastosowania dodatkowych tabliczek znamionowych.

## Ogólne dane zamówieniowe

Typ	TPSDHA KEB 100X25 S4B R	Wersja
Nr zam.	<a href="#">8000075818</a>	Klippon EB (Essential Box), Obudowy, Nitowane, Wysokość: 25 mm, Szerokość: 141 mm, Głębokość: 16.5 mm, Materiał podstawowy: stal nierdzewna 1.4404 (316 L), element szcztokowany, srebrny
GTIN (EAN)	4064675425632	
Ilość	1 ST	
Typ	TPSDHA KEB 130X50 S4B R	Wersja
Nr zam.	<a href="#">8000075816</a>	Klippon EB (Essential Box), Obudowy, Nitowane, Wysokość: 50 mm, Szerokość: 171 mm, Głębokość: 16.5 mm, Materiał podstawowy: stal nierdzewna 1.4404 (316 L), element szcztokowany, srebrny
GTIN (EAN)	4064675425366	
Ilość	1 ST	

## Płytki montażowe



Płytki montażowe z otworami lub bez otworów, umożliwiające montaż szyn montażowych DIN zarówno podłużnie, jak i poprzecznie, a także montaż komponentów bezpośrednio na płytce montażowej.

## Ogólne dane zamówieniowe

Typ	GFSC M5X10 TX20 SET	Wersja
Nr zam.	<a href="#">1274150000</a>	Klippon EB (Essential Box), Śruba mocująca, Wysokość: 13.3 mm, Szerokość: 8.5 mm, Głębokość: 8.5 mm, Materiał podstawowy: stal, ocynkowana, ocynkowane galwanicznie i pasywowane, srebrny
GTIN (EAN)	4050118063820	
Ilość	1 ST	

## Akcesoria

## materiał montażowa



Możliwość integracji, rozszerzania i dostosowywania do indywidualnych wymagań - doskonałe akcesoria do wszystkich zastosowań

W pełni ustrukturyzowany asortyment akcesoriów systemowych do nowych obudów z serii Klippon® TB umożliwia łatwe dostosowywanie obudów do specyficznych, indywidualnych wymagań.

Zestawy materiałów montażowych

Zestawy materiałów montażowych pozwalają na szybkie i łatwe mocowanie uchwytów tabliczki znamionowej, uchwytów na dokumenty oraz osłon przeciwdeszczowych.

Celem do mocowania etykiet – SD jest niezbędny do montażu plastikowych identyfikatorów (Trafolyte) lub tabliczek znamionowych. Przy użyciu tego zestawu można zamocować identyfikator lub tabliczkę znamionową bezpośrednio na wieku obudowy. Zestaw do mocowania tabliczki znamionowej został opracowany specjalnie w tym celu. Tylko za pomocą tego zestawu mocującego można zapewnić, że w obudowie nie powstaną żadne miejsca przecieków i uniknąć uszkodzenia tabliczki. Uniwersalny zestaw do mocowania – TPSD został opracowany, aby umożliwić bezpieczny i szybki montaż np. uchwytów na tabliczki znamionowe, osłon przeciwdeszczowych, kieszeni na dokumenty. Stosując zestaw do mocowania można zminimalizować, o ile nie całkowicie wykluczyć, ryzyko wycieków.

## Ogólne dane zamówieniowe

Typ	LKSC M6X8 A2 TX30	Wersja
Nr zam.	<a href="#">2704960000</a>	Klippon TB (Terminal Box), Zastaw mocujący, Wysokość: 11.3 mm,
GTIN (EAN)	4050118753196	Szerokość: 13.6 mm, Głębokość: 13.6 mm, Materiał podstawowy: stal
Ilość	500 ST	nierdzewna, nieobrobiony, srebrny

## Wkrętaki z końcówką płaską



Wkrętak z izolacją VDE do pracy przy częściach będących pod napięciem do AC 1000 V i DC 1500 V, DIN EN 60900, IEC 900. Test bezpieczeństwa GS, kontrola indywidualna. Końcówka z wysokostopowej stali chrom-wanad-molibden, hartowana wskrośnie, oksydowana.

## Ogólne dane zamówieniowe

Typ	SDIS SLIM 1.2X6.5X150	Wersja
Nr zam.	<a href="#">2749640000</a>	Narzędzie montażowe, Szerokość końcówki (B): 6.5 mm, Długość
GTIN (EAN)	4050118896381	końcówki: 150 mm, Grubość końcówki (A): 1.2 mm
Ilość	1 ST	