

WTR4 SL/EN

Weidmüller Interface GmbH & Co. KG

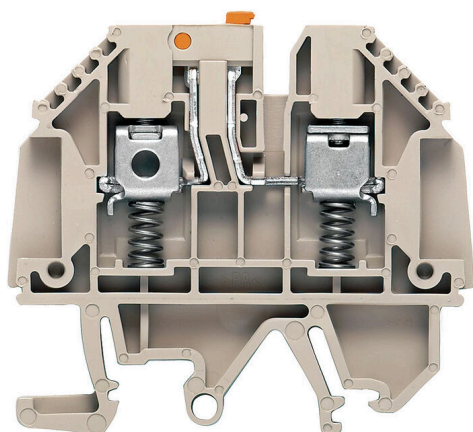
Klingenbergstraße 26

D-32758 Detmold

Germany

www.weidmueller.com

Zdjęcie produktu



Przesyłanie zasilania, sygnałów i danych, jest klasycznym wymogiem w elektrotechnice i prefabrykacji rozdzielnic. Materiał izolacyjny, technologia łączeniowa i konstrukcja złączy, są właściwościami różnicującymi. Złącza szeregowo przelotowe nadają się do łączenia i/lub podłączenia jednego bądź kilku przewodów. Mogą mieć jeden lub więcej poziomów połączeń z tym samym potencjałem lub izolowanych od siebie.

Ogólne dane zamówieniowe

Wersja	Bloki odczepów probierczych, złącze śrubowe, Ciemnobezowy, 4 mm ² , 32 A, 630 V, liczba przyłączy: 2, liczba poziomów: 1
Nr zam.	7910360000
Typ	WTR4 SL/EN
GTIN (EAN)	4008190576653
Ilość	50 szt.

WTR4 SL/EN

Weidmüller Interface GmbH & Co. KG

Klingenbergstraße 26

D-32758 Detmold

Germany

www.weidmueller.com

Dane techniczne

Dopuszczenia

Atesty



ROHS Zgodny

UL File Number Search [Witryna UL](#)

Nr certyfikatu (UR) E60693

Wymiary i masa

Głębokość	51 mm	Głębokość (cale)	2.0079 inch
Wysokość	61.5 mm	Wysokość (cale)	2.4213 inch
Szerokość	6.1 mm	Szerokość (cale)	0.2402 inch
Masa netto	15.06 g		

Temperatury

Temperatura magazynowania	-25 °C...55 °C	Temperatura otoczenia	-50 °C...75 °C
długotrwała temperatura użytkowa, min.	-50 °C	długotrwała temperatura użytkowa, maks.	120 °C

Zgodność produktu z wymogami środowiska naturalnego

Status zgodności z dyrektywą RoHS	Zgodne, bez wyłączenia
REACH SVHC	Bez SVHC powyżej 0,1 wt%

2 zaciskane przewody (H05V/H07V) o jednakowym przekroju (przyłącze pomiarowe)

Przekrój przyłącza przewodu, drobny drut z końcówką tulejkową DIN 46228/1, 2 zaciskane przewody, max.	1.5 mm ²	Przekrój przyłącza przewodu, drobny drut z końcówką tulejkową DIN 46228/1, 2 zaciskane przewody, min.	0.5 mm ²
Przekrój przyłącza przewodu, drobny drut, 2 zaciskane przewody, max.	1.5 mm ²	Przekrój przyłącza przewodu, drobny drut, 2 zaciskane przewody, min.	0.5 mm ²

Informacje ogólne

przekrój przyłączeniowy przewodu AWG, AWG 10 maks.	przekrój przyłącza przewodu AWG, min. AWG 26
Normy IEC 60947-7-1	Szyna montażowa TS 32, TS 35

Przewody zaciskane (kolejne przyłącze)

Rodzaj przyłącza, kolejne przyłącze	złącze śrubowe
-------------------------------------	----------------

dalsze dane techniczne

otwarte strony	z prawej strony	liczba identycznych złączy	1
wersja przetestowana pod kątem eksplozji	Nie	rodzaj montażu	wciskany

dane tworzywa

Materiał podstawowy	Wemid	Barwny	Ciemnobeżowy
Klasa palności wg UL 94	V-0		

WTR4 SL/EN

Weidmüller Interface GmbH & Co. KG

Klingenbergstraße 26

D-32758 Detmold

Germany

www.weidmueller.com

Dane techniczne

dane znamionowe

Przekrój pomiarowy	4 mm ²	Napięcie znamionowe	630 V
Znamionowe napięcie stałe	630 V	Znamionowe natężenie prądu	32 A
Prąd przy maksymalnym przewodowaniu	32 A	Normy	IEC 60947-7-1
Rezystancja objętościowa wg IEC 60947-7-x	1 mΩ	Znamionowe napięcie udarowe	6 kV
Moc stratna zgodnie z wymaganiami IEC 1.02 W 60947-7-x		Stopień zanieczyszczenia	2

dane znamionowe wg CSA

Maks. przekrój przewodu (CSA)	10 AWG	Nr certyfikatu (CSA)	200039-1057876
Napięcie rozm. D (CSA)	300 V	Prąd Gr D (CSA)	10 A
Min. przekrój przewodu (CSA)	22 AWG		

dane znamionowe wg UL

Wielkość przewodu Factory wiring max (UR)	10 AWG	Prąd Gr C (UR)	22 A
Napięcie rozm. C (UR)	300 V	Wielkość przewodu Factory wiring min (UR)	22 AWG
Nr certyfikatu (UR)	E60693	Wielkość przewodu Field wiring min (UR)	22 AWG
Wielkość przewodu Field wiring max (UR)	10 AWG		

parametry systemu

Wykonanie	Złącze śrubowe, przekładka, z zaciskiem sprężynowym, do poprzecznych złącz wtykowych, wolne z jednej strony	niezbędna płyta zamykająca	Tak
Liczba potencjałów	1	liczba poziomów	1
liczba zacisków na poziomie	2	Liczba potencjałów w rzędzie	1
poziomy wewnętrznie zmostkowane	Nie	Przyłącze PE	Nie
Szyna montażowa	TS 32, TS 35	Funkcja N	Nie
Funkcja PE	Nie	Funkcja PEN	Nie

przewody zaciskane (złącze wymiarowane)

sprawdzian trzpieniowy wg 60 947-1	A4	przekrój przyłączeniowy przewodu AWG, AWG 10 maks.	
kierunek podłączenia	z boku	Moment obrotowy dociągający, maks.	1 Nm
Moment obrotowy dociągający, min.	0.5 Nm	Długość odizolowania	13 mm
Rodzaj przyłącza 2	złącze śrubowe	Rodzaj przyłącza	złącze śrubowe
liczba przyłączy	2	Zakres zaciskania, maks.	6 mm ²
Zakres zaciskania, min.	0.22 mm ²	śruba dociskowa	M 3
Wielkość ostrza	0,6 x 3,5 mm	przekrój przyłącza przewodu AWG, min.	AWG 26
Przekrój przyłącza przewodu, cienki przewód wielodrutowy z tulejkami kablowymi DIN 46228/4, min.	0.22 mm ²	Przekrój przyłącza przewodu, cienki przewód wielodrutowy z tulejkami kablowymi DIN 46228/1, maks.	4 mm ²
Przekrój przyłącza przewodu, cienki przewód wielodrutowy z tulejkami kablowymi DIN 46228/1, min.	0.22 mm ²	Przekrój przyłącza przewodu, z cienkiego 4 mm ² drutu, maks.	
Przekrój przyłącza przewodu, cienki przewód wielodrutowy, min.	0.22 mm ²	Maks. przekrój przyłącza, przewód wielodrutowy, maks.	6 mm ²

WTR4 SL/EN

Weidmüller Interface GmbH & Co. KG

Klingenbergstraße 26
D-32758 Detmold
Germany

www.weidmueller.com

Dane techniczne

Maks. przekrój przyłącza, przewód wielodrutowy, min. 0.22 mm²

Przekrój przyłącza przewodów, przewód jednodrutowy, maks. 6 mm²

Maks. przekrój przyłącza, cienki przewód wielodrutowy, min. 0.22 mm²

stopień momentu obrotowego z wkrętakiem elektrycznym Typ DMS 2

Przekrój przyłącza przewodów, przewód jednodrutowy, min. 0.22 mm²

Klasyfikacje

ETIM 8.0	EC000902	ETIM 9.0	EC000902
ETIM 10.0	EC000902	ECLASS 14.0	27-25-01-09
ECLASS 15.0	27-25-01-09		

Rysunki



WTR4 SL/EN

Weidmüller Interface GmbH & Co. KG

Klingenbergstraße 26

D-32758 Detmold

Germany

www.weidmueller.com

Akcesoria

Płytki zamykające i płytki separacyjne



Płytki separacyjne i płyty zamykające są niezbędnymi akcesoriami dla złązek szeregowych. Płytki separacyjne zapewniają optyczną i elektryczną separację poszczególnych potencjałów i grup funkcjonalnych, zwiększając bezpieczeństwo i zapewniając przejrzystą strukturę wewnątrz szafy sterującej. Płyta zamykająca zamyka rząd złązek szeregowych po bokach, chroniąc je przed kontaktem z częściami pod napięciem i gwarantując czyste, stabilne wykończenie. Oba komponenty są precyzyjnie dopasowane do odpowiednich serii złązek szeregowych firmy Weidmüller, przyczyniając się do bezpiecznego, zgodnego z przepisami i profesjonalnego okablowania.

Ogólne dane zamówieniowe

Typ	WAP 2.5-10	Wersja
Nr zam.	1050000000	Płytki końcowa do złązek, Ciemnobieżowy, Wysokość: 56 mm,
GTIN (EAN)	4008190103149	Szerokość: 1.5 mm, V-0, Wemid, zatrzaskowe: Nie
Ilość	50 ST	
Typ	WAP 2.5-10 SW	Wersja
Nr zam.	1050010000	Płytki końcowa do złązek, czarny, Wysokość: 56 mm, Szerokość: 1.5
GTIN (EAN)	4008190406806	mm, V-0, Wemid, zatrzaskowe: Nie
Ilość	50 ST	
Typ	WAP 16+35 WTW 2.5-10	Wersja
Nr zam.	1050100000	Płytki końcowa i dzieląca styków, Ciemnobieżowy, Wysokość: 56
GTIN (EAN)	4008190079901	mm, Szerokość: 1.5 mm, V-0, Wemid
Ilość	20 ST	
Typ	WAP 2.5-10 4-6	Wersja
Nr zam.	1272380000	Płytki końcowa do złązek, Ciemnobieżowy, Wysokość: 56 mm,
GTIN (EAN)	4050118114881	Szerokość: 1.5 mm, V-0, Wemid, zatrzaskowe: Tak
Ilość	50 ST	

Trzymacz



Aby zagwarantować trwale bezpieczne osadzenie w szynie nośnej i zapobiec wypadnięciu, Weidmüller wprowadził do programu końcówki kątowe. Dostępne są wersje ze śrubą i bezśrubowe. Na trzymaczach można umieszczać oznaczniki, również dla oznaczeń grupowych. Istnieje też możliwość mocowania wtyczek kontrolnych.

Ogólne dane zamówieniowe

Typ	WEW 35/2	Wersja
Nr zam.	1061200000	Wspornik końcowy, Ciemnobieżowy, TS 35, HB, Wemid, Szerokość: 8
GTIN (EAN)	4008190030230	mm, 100 °C
Ilość	50 ST	

WTR4 SL/EN

Weidmüller Interface GmbH & Co. KG

Klingenbergstraße 26

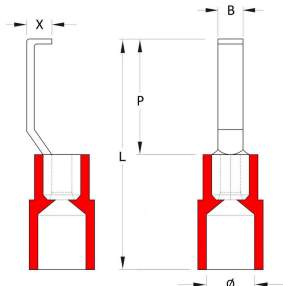
D-32758 Detmold

Germany

www.weidmueller.com

Akcesoria

Końcówki kablowe typu haczykowego



Stosowanie tulejek kablowych zapewnia użytkownikom trwałą i niezmienną jakość połączeń elektrycznych. Dalsze korzyści wynikają z zalet montażowych.

Ogólne dane zamówieniowe

Typ	HBT 1,5 - 3,0 RT	Wersja
Nr zam.	1312440000	końcówka kablowa, izolowana złączka do przewodów, 1,5 mm ² , 1,5 mm ² - 3 mm ² , czerwony
GTIN (EAN)	4050118115055	
Ilość	100 ST	
Typ	HBT 2,5 - 3,0 BL	Wersja
Nr zam.	1312450000	końcówka kablowa, izolowana złączka do przewodów, 2,5 mm ² , 2,5 mm ² - 3 mm ² , niebieski
GTIN (EAN)	4050118115130	
Ilość	100 ST	

neutralna



Dekafix (DEK) jest uniwersalnym oznaczniakiem do wszystkich przewodów oraz wtyków, a także podzespołów elektronicznych. System jest idealny do krótkich sekwencji numerycznych oraz pasuje do szerokiego asortymentu fabrycznie zadrukowanych oznaczniaków.

Paski umożliwiające szybkie instalowanie, wymagające tylko jednej operacji. Druk jest wyraźnie czytelny, kontrastowy i dostępny w różnych szerokościach. Szeroki asortyment oznaczniaków gotowych do użycia Paski umożliwiające szybkie instalowanie Oznaczniki złącz, pasujące do wszystkich złącz kablowych Weidmüller Dostępne jako niewypełnione karty MultiCard lub karty ze standardowym nadrukiem Do nadruku na zamówienie: Prosimy o przesłanie pliku z oprogramowaniem etykietującym M-Print PRO lub M-Print PRO Online (bez instalacji) zgodnie z naszymi specyfikacjami etykietowania.

Ogólne dane zamówieniowe

Typ	DEK 5/6 MC NE WS	Wersja
Nr zam.	1609820000	Dekafix, Znakowanie zacisków, 5 x 6 mm, Raster w mm (P): 6.00
GTIN (EAN)	4008190203436	Weidmueller, biały
Ilość	1000 ST	
Typ	WS 12/6 MC NE WS	Wersja
Nr zam.	1609900000	WS, Znakowanie zacisków, 12 x 6 mm, Raster w mm (P): 6.00
GTIN (EAN)	4008190203467	Weidmueller, Allen-Bradley, biały
Ilość	600 ST	

WTR4 SL/EN

Weidmüller Interface GmbH & Co. KG

Klingenbergstraße 26

D-32758 Detmold

Germany

www.weidmueller.com

Akcesoria

Uchwyt znaczników



Uchwyty znaczników oferują możliwość dodatkowego montażu standardowych oznaczników o rozstawie 5 lub 5,1 mm. Uchwyty kątowe mogą być opcjonalnie łączone zatraskowo i mogą być montowane we wszystkich standardowych kanałach znakowania modułowych listew zaciskowych Klippon® Connect. Pasujące typy oznaczników można znaleźć w odpowiednich akcesoriach uchwytu oznacznika.

Ogólne dane zamówieniowe

Typ	BZT 1 WS 10/5	Wersja
Nr zam.	1805490000	Akcesoria, Element do umieszczenia oznakowania
GTIN (EAN)	4032248270231	
Ilość	100 ST	
Typ	BZT 1 ZA WS 10/5	Wersja
Nr zam.	1805520000	Akcesoria, Element do umieszczenia oznakowania
GTIN (EAN)	4032248270248	
Ilość	100 ST	

DEK 5/6



WS/ DEK

W oznacznikach złącz MultiMark DEK/WS zastosowano innowacyjne tworzywo kompozytowe składające się z dwóch komponentów. Twarda część dolna znacznika pewnie osiada na złączu i bezpiecznie zamyka się dzięki zatraskowi. Elastyczne wykończenie powierzchni znacznie ułatwia zamontowanie oznacznika. Ten specjalnie dziurkowany materiał umożliwia naciągnięcie pasków pozwalające skompensować nieznaczące rozrzuty rozstawów/odstępów, które mają tendencję do kumulowania się, szczególnie w przypadku długich bloków zaciskowych. Kolejną zaletą to znakomita możliwość zadruku powierzchni - materiał gwarantuje, że oznaczenia są trwałe i odporne na ścieranie. Rozdzielczość druku 300 dpi przekłada się też na dobrą czytelność napisów.

Państwa korzyści dzięki MultiMark

- Kompatybilne z modułowymi blokami zacisków Weidmüller
- Mocny chwyt i trwałe nadruk
- Ciągłe paski oszczędzają czas podczas montażu
- Łatwe mocowanie dzięki innowacyjnemu materiałowi kompozytowemu
- Duża etykieta zapewniająca optymalną czytelność
- Szeroki zakres uniwersalności ze względu na niezależność od producenta

Ogólne dane zamówieniowe

Typ	DEK 5/6 MM WS	Wersja
Nr zam.	2007120000	Dekafix, Znakowanie zacisków, 5 x 6 mm, Weidmueller, biały
GTIN (EAN)	4050118392104	
Ilość	600 ST	

WTR4 SL/EN

Weidmüller Interface GmbH & Co. KG

Klingenbergstraße 26

D-32758 Detmold

Germany

www.weidmueller.com

Akcesoria

WS 12/6



WS/ DEK

W oznaczniakach złącz MultiMark DEK/WS zastosowano innowacyjne tworzywo kompozytowe składające się z dwóch komponentów. Twarda część dolna znacznika pewnie osiada na złączu i bezpiecznie zamyka się dzięki zatraskowi. Elastyczne wykończenie powierzchni znacznika znacznie ułatwia zamontowanie oznaczniaka. Ten specjalnie dziurkowany materiał umożliwi naciągnięcie pasków pozwalające skompensować nieznaczne rozrzuty rozstawów/odstępów, które mają tendencję do kumulowania się, szczególnie w przypadku długich bloków zaciskowych. Kolejną zaletą to znakomita możliwość zadruku powierzchni - materiał gwarantuje, że oznaczenia są trwałe i odporne na ścieranie. Rozdzielczość druku 300 dpi przekłada się też na dobrą czytelność napisów.

Państwa korzyści dzięki MultiMark

- Kompatybilne z modułowymi blokami zacisków Weidmüller
- Mocny chwyt i trwały nadruk
- Ciągłe paski oszczędzają czas podczas montażu
- Łatwe mocowanie dzięki innowacyjnemu materiałowi kompozytowemu
- Duża etykieta zapewniająca optymalną czytelność
- Szeroki zakres uniwersalności ze względu na niezależność od producenta

Ogólne dane zamówieniowe

Typ	WS 12/6 MM WS	Wersja	
Nr zam.	2007200000	WS, Znakowanie zacisków, 12 x 6 mm, Weidmueller, biały	
GTIN (EAN)	4050118391886		
Ilość	600 ST		

Mostki poprzeczne



Rozdział lub mnożenie potencjału do przylegających złączek odbywa się za pomocą mostków poprzecznych. Unika się dodatkowej pracy wymaganej do wykonania okablowania. Nawet w przypadku uszkodzenia biegunów nadal zapewniona jest niezawodność styku w złączkach. Nasza oferta obejmuje mostki poprzeczne wtykowe i wkręcane do złączek modułowych.

Ogólne dane zamówieniowe

Typ	ZQV 4N/10	Wersja	
Nr zam.	1528090000	Złącze krosujące (terminal), wtykany, pomarańczowy, 32 A, Liczba biegunów: 10, Raster w mm (P): 6.10, Izolowany: Tak, Szerokość: 58.7 mm	
GTIN (EAN)	4050118332896		
Ilość	20 ST		
Typ	ZQV 4N/10 BL	Wersja	
Nr zam.	1528230000	Złącze krosujące (terminal), wtykany, niebieski, 32 A, Liczba biegunów: 10, Raster w mm (P): 6.10, Izolowany: Tak, Szerokość: 58.7 mm	
GTIN (EAN)	4050118333138		
Ilość	20 ST		

WTR4 SL/EN

Weidmüller Interface GmbH & Co. KG

Klingenbergstraße 26

D-32758 Detmold

Germany

www.weidmueller.com

Akcesoria

Typ	ZQV 4N/10 RD	Wersja
Nr zam.	2460740000	Złącze krosujące (terminal), wtykany, czerwony, 32 A, Liczba
GTIN (EAN)	4050118476163	biegunów: 10, Raster w mm (P): 6.10, Izolowany: Tak, Szerokość:
Ilość	20 ST	58.7 mm
Typ	ZQV 4N/2	Wersja
Nr zam.	1527930000	Złącze krosujące (terminal), wtykany, pomarańczowy, 32 A, Liczba
GTIN (EAN)	4050118332766	biegunów: 2, Raster w mm (P): 6.10, Izolowany: Tak, Szerokość: 9.9
Ilość	60 ST	mm
Typ	ZQV 4N/2 BL	Wersja
Nr zam.	1528040000	Złącze krosujące (terminal), wtykany, niebieski, 32 A, Liczba
GTIN (EAN)	4050118332773	biegunów: 2, Raster w mm (P): 6.10, Izolowany: Tak, Szerokość: 9.9
Ilość	60 ST	mm
Typ	ZQV 4N/2 RD	Wersja
Nr zam.	2460450000	Złącze krosujące (terminal), wtykany, czerwony, 32 A, Liczba
GTIN (EAN)	4050118476149	biegunów: 2, Raster w mm (P): 6.10, Izolowany: Tak, Szerokość: 9.9
Ilość	60 ST	mm
Typ	ZQV 4N/3	Wersja
Nr zam.	1527940000	Złącze krosujące (terminal), wtykany, pomarańczowy, 32 A, Liczba
GTIN (EAN)	4050118332865	biegunów: 3, Raster w mm (P): 6.10, Izolowany: Tak, Szerokość: 16
Ilość	60 ST	mm
Typ	ZQV 4N/3 BL	Wersja
Nr zam.	1528080000	Złącze krosujące (terminal), wtykany, niebieski, 32 A, Liczba
GTIN (EAN)	4050118333008	biegunów: 3, Raster w mm (P): 6.10, Izolowany: Tak, Szerokość: 16
Ilość	60 ST	mm
Typ	ZQV 4N/3 RD	Wersja
Nr zam.	2460810000	Złącze krosujące (terminal), wtykany, czerwony, 32 A, Liczba
GTIN (EAN)	4050118476231	biegunów: 3, Raster w mm (P): 6.10, Izolowany: Tak, Szerokość: 16
Ilość	60 ST	mm
Typ	ZQV 4N/30	Wersja
Nr zam.	2561580000	Złącze krosujące (terminal), wtykany, pomarańczowy, 32 A, Liczba
GTIN (EAN)	4050118570113	biegunów: 30, Raster w mm (P): 6.10, Izolowany: Tak, Szerokość:
Ilość	5 ST	181.7 mm
Typ	ZQV 4N/30 BL	Wersja
Nr zam.	2561610000	Złącze krosujące (terminal), wtykany, niebieski, 32 A, Liczba
GTIN (EAN)	4050118569971	biegunów: 30, Raster w mm (P): 6.10, Izolowany: Tak, Szerokość:
Ilość	5 ST	181.7 mm
Typ	ZQV 4N/30 RD	Wersja
Nr zam.	2561600000	Złącze krosujące (terminal), wtykany, czerwony, 32 A, Liczba
GTIN (EAN)	4050118569964	biegunów: 30, Raster w mm (P): 6.10, Izolowany: Tak, Szerokość:
Ilość	5 ST	181.7 mm
Typ	ZQV 4N/32	Wersja
Nr zam.	2561670000	Złącze krosujące (terminal), wtykany, pomarańczowy, 32 A, Liczba
GTIN (EAN)	4050118570175	biegunów: 32, Raster w mm (P): 6.10, Izolowany: Tak, Szerokość:
Ilość	5 ST	193.9 mm
Typ	ZQV 4N/4	Wersja
Nr zam.	1527970000	Złącze krosujące (terminal), wtykany, pomarańczowy, 32 A, Liczba
GTIN (EAN)	4050118332889	biegunów: 4, Raster w mm (P): 6.10, Izolowany: Tak, Szerokość: 22.1
Ilość	60 ST	mm
Typ	ZQV 4N/4 BL	Wersja
Nr zam.	1528120000	Złącze krosujące (terminal), wtykany, niebieski, 32 A, Liczba
GTIN (EAN)	4050118332872	biegunów: 4, Raster w mm (P): 6.10, Izolowany: Tak, Szerokość: 22.1
Ilość	60 ST	mm

WTR4 SL/EN

Weidmüller Interface GmbH & Co. KG

Klingenbergstraße 26

D-32758 Detmold

Germany

www.weidmueller.com

Akcesoria

Typ	ZQV 4N/4 RD	Wersja
Nr zam.	2460800000	Złącze krosujące (terminal), wtykany, czerwony, 32 A, Liczba
GTIN (EAN)	4050118476224	biegunów: 4, Raster w mm (P): 6.10, Izolowany: Tak, Szerokość: 22.1
Ilość	60 ST	mm
Typ	ZQV 4N/5	Wersja
Nr zam.	1527980000	Złącze krosujące (terminal), wtykany, pomarańczowy, 32 A, Liczba
GTIN (EAN)	4050118332759	biegunów: 5, Raster w mm (P): 6.10, Izolowany: Tak, Szerokość: 28.2
Ilość	60 ST	mm
Typ	ZQV 4N/5 BL	Wersja
Nr zam.	1528140000	Złącze krosujące (terminal), wtykany, niebieski, 32 A, Liczba
GTIN (EAN)	4050118333015	biegunów: 5, Raster w mm (P): 6.10, Izolowany: Tak, Szerokość: 28.2
Ilość	60 ST	mm
Typ	ZQV 4N/5 RD	Wersja
Nr zam.	2460790000	Złącze krosujące (terminal), wtykany, czerwony, 32 A, Liczba
GTIN (EAN)	4050118476217	biegunów: 5, Raster w mm (P): 6.10, Izolowany: Tak, Szerokość: 28.2
Ilość	60 ST	mm
Typ	ZQV 4N/50	Wersja
Nr zam.	1528130000	Złącze krosujące (terminal), wtykany, pomarańczowy, 32 A, Liczba
GTIN (EAN)	4050118332902	biegunów: 50, Raster w mm (P): 6.10, Izolowany: Tak, Szerokość:
Ilość	5 ST	303.7 mm
Typ	ZQV 4N/50 BL	Wersja
Nr zam.	1528240000	Złącze krosujące (terminal), wtykany, niebieski, 32 A, Liczba
GTIN (EAN)	4050118333121	biegunów: 50, Raster w mm (P): 6.10, Izolowany: Tak, Szerokość:
Ilość	5 ST	303.7 mm
Typ	ZQV 4N/50 RD	Wersja
Nr zam.	2460730000	Złącze krosujące (terminal), wtykany, czerwony, 32 A, Liczba
GTIN (EAN)	4050118476156	biegunów: 50, Raster w mm (P): 6.10, Izolowany: Tak, Szerokość:
Ilość	5 ST	303.7 mm
Typ	ZQV 4N/6	Wersja
Nr zam.	1527990000	Złącze krosujące (terminal), wtykany, pomarańczowy, 32 A, Liczba
GTIN (EAN)	4050118332919	biegunów: 6, Raster w mm (P): 6.10, Izolowany: Tak, Szerokość: 34.3
Ilość	20 ST	mm
Typ	ZQV 4N/6 BL	Wersja
Nr zam.	1528170000	Złącze krosujące (terminal), wtykany, niebieski, 32 A, Liczba
GTIN (EAN)	4050118332926	biegunów: 6, Raster w mm (P): 6.10, Izolowany: Tak, Szerokość: 34.3
Ilość	20 ST	mm
Typ	ZQV 4N/6 RD	Wersja
Nr zam.	2460780000	Złącze krosujące (terminal), wtykany, czerwony, 32 A, Liczba
GTIN (EAN)	4050118476200	biegunów: 6, Raster w mm (P): 6.10, Izolowany: Tak, Szerokość: 34.3
Ilość	20 ST	mm
Typ	ZQV 4N/7	Wersja
Nr zam.	1528020000	Złącze krosujące (terminal), wtykany, pomarańczowy, 32 A, Liczba
GTIN (EAN)	4050118332780	biegunów: 7, Raster w mm (P): 6.10, Izolowany: Tak, Szerokość: 40.4
Ilość	20 ST	mm
Typ	ZQV 4N/7 BL	Wersja
Nr zam.	1528180000	Złącze krosujące (terminal), wtykany, niebieski, 32 A, Liczba
GTIN (EAN)	4050118333114	biegunów: 7, Raster w mm (P): 6.10, Izolowany: Tak, Szerokość: 40.4
Ilość	20 ST	mm
Typ	ZQV 4N/7 RD	Wersja
Nr zam.	2460770000	Złącze krosujące (terminal), wtykany, czerwony, 32 A, Liczba
GTIN (EAN)	4050118476194	biegunów: 7, Raster w mm (P): 6.10, Izolowany: Tak, Szerokość: 40.4
Ilość	20 ST	mm

WTR4 SL/EN

Weidmüller Interface GmbH & Co. KG

Klingenbergstraße 26

D-32758 Detmold

Germany

www.weidmueller.com

Akcesoria

Typ	ZQV 4N/8	Wersja
Nr zam.	1528030000	Złącze krosujące (terminal), wtykany, pomarańczowy, 32 A, Liczba
GTIN (EAN)	4050118332841	biegunów: 8, Raster w mm (P): 6.10, Izolowany: Tak, Szerokość: 46.5
Ilość	20 ST	mm
Typ	ZQV 4N/8 BL	Wersja
Nr zam.	1528190000	Złącze krosujące (terminal), wtykany, niebieski, 32 A, Liczba
GTIN (EAN)	4050118332858	biegunów: 8, Raster w mm (P): 6.10, Izolowany: Tak, Szerokość: 46.5
Ilość	20 ST	mm
Typ	ZQV 4N/8 RD	Wersja
Nr zam.	2460760000	Złącze krosujące (terminal), wtykany, czerwony, 32 A, Liczba
GTIN (EAN)	4050118476187	biegunów: 8, Raster w mm (P): 6.10, Izolowany: Tak, Szerokość: 46.5
Ilość	20 ST	mm
Typ	ZQV 4N/9	Wersja
Nr zam.	1528070000	Złącze krosujące (terminal), wtykany, pomarańczowy, 32 A, Liczba
GTIN (EAN)	4050118332797	biegunów: 9, Raster w mm (P): 6.10, Izolowany: Tak, Szerokość: 52.6
Ilość	20 ST	mm
Typ	ZQV 4N/9 BL	Wersja
Nr zam.	1528220000	Złącze krosujące (terminal), wtykany, niebieski, 32 A, Liczba
GTIN (EAN)	4050118333107	biegunów: 9, Raster w mm (P): 6.10, Izolowany: Tak, Szerokość: 52.6
Ilość	20 ST	mm
Typ	ZQV 4N/9 RD	Wersja
Nr zam.	2460750000	Złącze krosujące (terminal), wtykany, czerwony, 32 A, Liczba
GTIN (EAN)	4050118476170	biegunów: 9, Raster w mm (P): 6.10, Izolowany: Tak, Szerokość: 52.6
Ilość	20 ST	mm