

Połączenia krzyżowe dla gniazd w RIDERSERIES DRM.

Ogólne dane zamówieniowe

Wersja	D-SERIES, Łącznik poprzeczny
Nr zam.	7760056366
Typ	SCM/SDI P CC
GTIN (EAN)	6944169773327
Ilość	10 szt.

Dane techniczne

Dopuszczenia

ROHS Zgodny

Wymiary i masa

Głębokość	18.2 mm	Głębokość (cale)	0.7165 inch
Wysokość	5.7 mm	Wysokość (cale)	0.2244 inch
Szerokość	12.1 mm	Szerokość (cale)	0.4764 inch
Masa netto	1 g		

Temperatury

Temperatura magazynowania Temperatura eksploatacyjna

Zgodność produktu z wymogami środowiska naturalnego

Status zgodności z dyrektywą RoHS	Zgodne, bez wyłączenia
REACH SVHC	Bez SVHC powyżej 0,1 wt%

Dane mostka poprzecznego

Napięcie znamionowe	250 V	Prąd znamionowy	2 A
izolacja	Tak	Zabezpieczone przed dotknięciem	Tak
Barwny	pomarańczowy	Liczba mostkowanych zacisków	2
Liczba biegunów	2	Raster w mm (P)	8.00 mm
rodzaj montażu	wtykany	Wykonanie	do złączy żeńskich z typoszeregu D ze złączem PUSH IN

Dane ogólne

Wykonanie	do złączy żeńskich z typoszeregu D ze złączem PUSH IN	Barwny	pomarańczowy
-----------	---	--------	--------------

Koordynacja izolacji

Napięcie znamionowe 250 V

Dane przyłączeniowe

Raster w mm (P) 8.00 mm

Klasyfikacje

ETIM 8.0	EC002586	ETIM 9.0	EC002586
ETIM 10.0	EC002586	ECLASS 14.0	27-37-16-92
ECLASS 15.0	27-37-16-92		

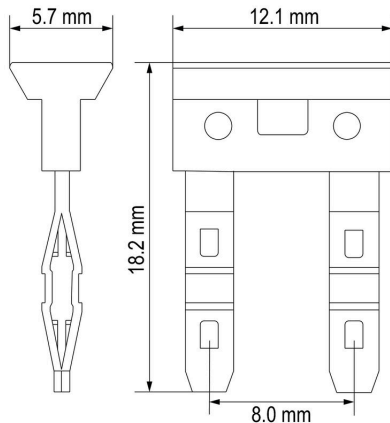
SCM/SDI P CC

Weidmüller Interface GmbH & Co. KG
 Klingenbergstraße 26
 D-32758 Detmold
 Germany

Rysunki

www.weidmueller.com

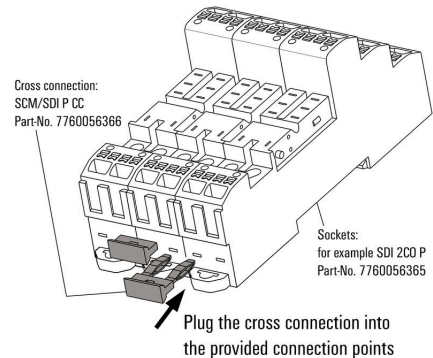
Rysunek wymiarowany



Przykład zastosowania

How to install cross connection

to cross connect A2 contacts of SDI... PUSH IN sockets

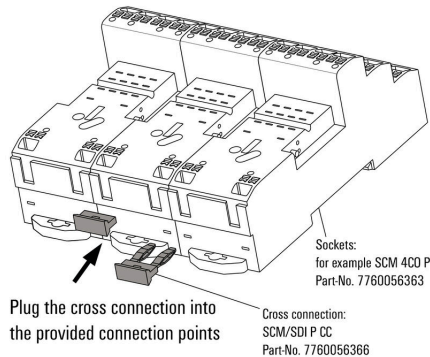


Sposób montażu mostka poprzecznegoaby połączyć styki A2 gniazd PUSH IN SDI...

Przykład zastosowania

How to install cross connection

to cross connect A2 contacts of SCM... PUSH IN sockets



Sposób montażu mostka poprzecznegoaby połączyć styki A2 gniazd PUSH IN SCM...

Przykład zastosowania

Cross connection

between SDI... and SCM... PUSH IN sockets is possible

