

SDI 2CO F ECO

Weidmüller Interface GmbH & Co. KG

Klingenbergstraße 26

D-32758 Detmold

Germany

www.weidmueller.com

Zdjęcie produktu



Cokoły przekaźników do przekaźników DRI D-SERIES
1 i 2 styki przełączne CO Złącze śrubowe i złącze PUSH IN
Standardowa oraz mała wysokość

Ogólne dane zamówieniowe

Wersja	D-SERIES DRI, Cokół przekaźnika, Liczba styków: 2, zestaw przełączny, prąd trwały: 8 A, złącze śrubowe
Nr zam.	7760056349
Typ	SDI 2CO F ECO
GTIN (EAN)	6944169739965
Ilość	10 szt.

SDI 2CO F ECO

Weidmüller Interface GmbH & Co. KG

Klingenbergstraße 26

D-32758 Detmold

Germany

www.weidmueller.com

Dane techniczne

Dopuszczenia

Atesty



ROHS

Zgodny

Wymiary i masa

Głębokość	29.2 mm	Głębokość (cale)	1.1496 inch
Wysokość	73.3 mm	Wysokość (cale)	2.8858 inch
Szerokość	15.8 mm	Szerokość (cale)	0.622 inch
Masa netto	25 g		

Temperatury

Temperatura magazynowania	-40 °C...85 °C	Temperatura otoczenia	-40 °C...70 °C
Temperatura eksploatacyjna		Wilgotność	35...85 % wzgl. wilgotności, bez obroszenia

Zgodność produktu z wymogami środowiska naturalnego

Status zgodności z dyrektywą RoHS	Zgodne, bez wyłączenia
REACH SVHC	Bez SVHC powyżej 0,1 wt%

Strona obciążenia

znamionowe napięcie załączające	300 V AC	Ciągły prąd	8 A
Napięcie łączeniowe AC, max.	300 V	Typ zestyku	2 CO contact

Dane ogólne

Wykonanie	Płaska konstrukcja		
Szyna montażowa	TS 35		
Barwny	czarny		
Komponent o klasie palności UL94	Komponent	Obudowa	
	Klasa palności UL94	V-2	
	Komponent	Stopa montażowa	
	Klasa palności UL94	HB	
	Komponent	Zatrząsk mocujący	
	Klasa palności UL94	HB	

Koordynacja izolacji

Napięcie znamionowe	250 V	Stopień zanieczyszczenia	2
Kategoria przepięciowa	III	grupa materiałów izolacyjnych	IIIb
odstęp izolacyjny powierzchniowy i powietrzny strona sterowania - strona obciążenia	≥ 3 mm	wytrzymałość napięciowa strona sterowania - strona obciążenia	4 kVef / 1 Min.
Wytrzymałość dielektryczna sąsiadujących styków	2,5 kVef / 1 min.	udarowe napięcie wytrzymywane	4,8 kV (1,2/50 μs)
Stopień ochrony	IP20		

SDI 2CO F ECO

Weidmüller Interface GmbH & Co. KG

Klingenbergstraße 26

D-32758 Detmold

Germany

www.weidmueller.com

Dane techniczne

Dane przyłączeniowe

Metoda wykonywania złącz	złącze śrubowe	Długość usunięcia izolacji przyłącza pomiarowego	8 mm
Moment obrotowy dociągający, min.	0.5 Nm	Moment obrotowy dociągający, maks.	0.8 Nm
Zakres zacisków przyłącza pomiarowego	1.5 mm ²	Zakres zaciskania, min.	0.5 mm ²
Zakres zaciskania, maks.	2.5 mm ²	Przekrój przyłącza przewodu, jednodrutowy, min.	0.5 mm ²
Przekrój przyłącza przewodu, jednodrutowy, max.	2.5 mm ²	Przekrój przyłącza przewodu, cienki przewód wielodrutowy, min.	0.5 mm ²
Przekrój przyłącza przewodu, z cienkiego drutu, maks.	2.5 mm ²	Przekrój przyłącza przewodu, cienki przewód wielodrutowy z tulejkami kablowymi DIN 46228/4, min.	0.5 mm ²
Przekrój przyłącza przewodu, cienki przewód wielodrutowy z tulejkami kablowymi DIN 46228/4, maks.	1.5 mm ²	przekrój przyłącza przewodu, cienkodrutowy, AEH (DIN 46228-1), min.	0.5 mm ²
przekrój przyłącza przewodu, cienkodrutowy, AEH (DIN 46228-1), maks.	1.5 mm ²	Przyłącze przewodu	Widelkowa końcówka kablowa M3 (izolowana)
Wielkość ostrza	Gr. PH1		

Ważna informacja

Informacje produktowe Mostki poprzeczne nie są dostępne dla tego gniazda. Oznaczniki nie są dostępne dla tego gniazda.

Klasyfikacje

ETIM 8.0	EC001456	ETIM 9.0	EC001456
ETIM 10.0	EC001456	ECLASS 14.0	27-37-16-03
ECLASS 15.0	27-37-16-03		

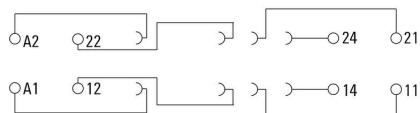
SDI 2CO F ECO

Weidmüller Interface GmbH & Co. KG
Klingenbergstraße 26
D-32758 Detmold
Germany

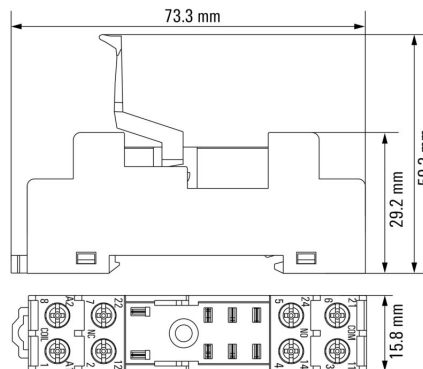
www.weidmueller.com

Rysunki

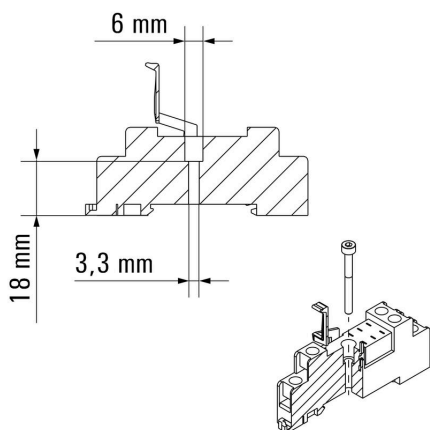
Schemat połączeń



Rysunek wymiarowany



Rysunek wymiarowany



SDI 2CO F ECO

Weidmüller Interface GmbH & Co. KG

Klingenbergstraße 26

D-32758 Detmold

Germany

www.weidmueller.com

Akcesoria

Wkrętaki z końcówką krzyżową, typu Phillips



Wkrętak z izolacją VDE do pracy przy częściach będących pod napięciem do AC 1000 V i DC 1500 V, DIN EN 60900, IEC 900. Test bezpieczeństwa GS, kontrola indywidualna. Końcówka z wysokostopowej stali chrom-wanad-molibden, hartowana wskrośnie, oksydowana.

Ogólne dane zamówieniowe

Typ	SDIK SLIM PH1 X 80	Wersja
Nr zam.	2749650000	Wkrętak, Szerokość końcówki (B): 1 mm, 80 mm, Grubość końcówki (A): 1
GTIN (EAN)	4050118896398	
Ilość	1 ST	
Typ	SDIK PH1 X 80	Wersja
Nr zam.	2749890000	Wkrętak, Szerokość końcówki (B): 1 mm, 80 mm, Grubość końcówki (A): 1
GTIN (EAN)	4050118897098	
Ilość	1 ST	
Typ	SDK PH1 X 80	Wersja
Nr zam.	2749410000	Wkrętak, Szerokość końcówki (B): 4.5 mm, 80 mm, Grubość końcówki (A): 1
GTIN (EAN)	4050118895636	
Ilość	1 ST	

Końcówki kablowe widełkowe



Izolowane złącze kablowe rozwidlone wykonane z PCW lub PC/PAKonstrukcje konwencjonalneNielutowaneZe stożkowym kanałem do wprowadzania

Ogólne dane zamówieniowe

Typ	KQIG-M3/-1	Wersja
Nr zam.	1492520000	końcówka kablowa, Izolowana złączka do przewodów, 1 mm ² , 0.5 mm ² - 1 mm ²
GTIN (EAN)	4050118302431	
Ilość	100 ST	
Typ	KQIG-M3/-2,5	Wersja
Nr zam.	1492600000	końcówka kablowa, Izolowana złączka do przewodów, 2,5 mm ² , 1,5 mm ² - 2,5 mm ²
GTIN (EAN)	4050118302202	
Ilość	100 ST	