

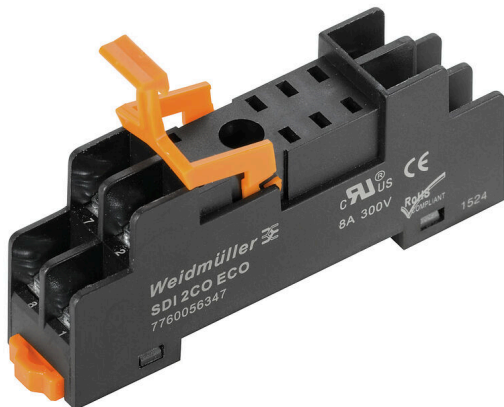
**SDI 2CO ECO****Weidmüller Interface GmbH & Co. KG**

Klingenbergstraße 26

D-32758 Detmold

Germany

www.weidmueller.com

**Zdjęcie produktu**

Cokoły przekaźników do przekaźników DRI D-SERIES  
1 i 2 styki przełączne CO Złącze śrubowe i złącze PUSH IN  
Standardowa oraz mała wysokość

**Ogólne dane zamówieniowe**

Wersja	D-SERIES DRI, Cokół przekaźnika, Liczba styków: 2, zestyk przełączny, prąd trwały: 8 A, złącze śrubowe
Nr zam.	<a href="#">7760056347</a>
Typ	SDI 2CO ECO
GTIN (EAN)	6944169739941
Ilość	10 szt.

## SDI 2CO ECO

Weidmüller Interface GmbH &amp; Co. KG

Klingenbergstraße 26

D-32758 Detmold

Germany

www.weidmueller.com

## Dane techniczne

## Dopuszczenia

Atesty



ROHS

Zgodny

## Wymiary i masa

Głębokość	29.2 mm	Głębokość (cale)	1.1496 inch
Wysokość	73.3 mm	Wysokość (cale)	2.8858 inch
Szerokość	15.8 mm	Szerokość (cale)	0.622 inch
Masa netto	23 g		

## Temperatury

Temperatura magazynowania	-40 °C...85 °C	Temperatura otoczenia	-40 °C...70 °C
Temperatura eksploatacyjna		Wilgotność	35...85 % wzgl. wilgotności, bez obroszenia

## Zgodność produktu z wymogami środowiska naturalnego

Status zgodności z dyrektywą RoHS	Zgodne, bez wyłączenia
REACH SVHC	Bez SVHC powyżej 0,1 wt%

## Strona obciążenia

znamionowe napięcie załączające	300 V AC	Ciągły prąd	8 A
Napięcie łączeniowe AC, max.	300 V	Typ zestyku	2 CO contact

## Dane ogólne

Wykonanie	Płaska konstrukcja		
Szyna montażowa	TS 35		
Barwny	czarny		
Komponent o klasie palności UL94	Komponent	Obudowa	
	Klasa palności UL94	V-2	
	Komponent	Stopa montażowa	
	Klasa palności UL94	HB	
	Komponent	Zatrząsk mocujący	
	Klasa palności UL94	HB	

## Koordynacja izolacji

Napięcie znamionowe	250 V	Stopień zanieczyszczenia	2
Kategoria przepięciowa	III	grupa materiałów izolacyjnych	IIIb
odstęp izolacyjny powierzchniowy i powietrzny strona sterowania - strona obciążenia	≥ 3 mm	wytrzymałość napięciowa strona sterowania - strona obciążenia	4 kVef / 1 Min.
Wytrzymałość dielektryczna sąsiadujących styków	2,5 kVef / 1 min.	udarowe napięcie wytrzymywane	4,8 kV (1,2/50 μs)
Stopień ochrony	IP10		

## SDI 2CO ECO

Weidmüller Interface GmbH &amp; Co. KG

Klingenbergstraße 26

D-32758 Detmold

Germany

www.weidmueller.com

## Dane techniczne

## Dane przyłączeniowe

Metoda wykonywania złącz	złącze śrubowe	Długość usunięcia izolacji przyłącza pomiarowego	8 mm
Moment obrotowy dociągający, min.	0.5 Nm	Moment obrotowy dociągający, maks.	0.8 Nm
Zakres zacisków przyłącza pomiarowego	1.5 mm <sup>2</sup>	Zakres zaciskania, min.	0.5 mm <sup>2</sup>
Zakres zaciskania, maks.	2.5 mm <sup>2</sup>	Przekrój przyłącza przewodu, jednodrutowy, min.	0.5 mm <sup>2</sup>
Przekrój przyłącza przewodu, jednodrutowy, max.	2.5 mm <sup>2</sup>	Przekrój przyłącza przewodu, cienki przewód wielodrutowy, min.	0.5 mm <sup>2</sup>
Przekrój przyłącza przewodu, z cienkiego drutu, maks.	2.5 mm <sup>2</sup>	Przekrój przyłącza przewodu, cienki przewód wielodrutowy z tulejkami kablowymi DIN 46228/4, min.	0.5 mm <sup>2</sup>
Przekrój przyłącza przewodu, cienki przewód wielodrutowy z tulejkami kablowymi DIN 46228/4, maks.	1.5 mm <sup>2</sup>	przekrój przyłącza przewodu, cienkodrutowy, AEH (DIN 46228-1), min.	0.5 mm <sup>2</sup>
przekrój przyłącza przewodu, cienkodrutowy, AEH (DIN 46228-1), maks.	1.5 mm <sup>2</sup>	Przyłącze przewodu	Pierścieniowa końcówka kablowa M3 (izolowana)
Wielkość ostrza	Gr. PH1		

## Ważna informacja

Informacje produktowe Mostki poprzeczne nie są dostępne dla tego gniazda. Oznaczniki nie są dostępne dla tego gniazda.

## Klasyfikacje

ETIM 8.0	EC001456	ETIM 9.0	EC001456
ETIM 10.0	EC001456	ECLASS 14.0	27-37-16-03
ECLASS 15.0	27-37-16-03		

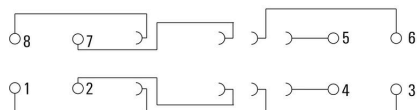
## SDI 2CO ECO

**Weidmüller Interface GmbH & Co. KG**  
Klingenbergstraße 26  
D-32758 Detmold  
Germany

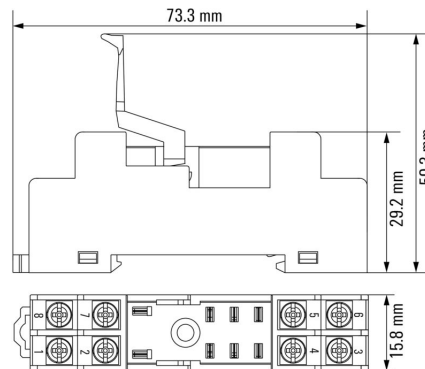
[www.weidmueller.com](http://www.weidmueller.com)

## Rysunki

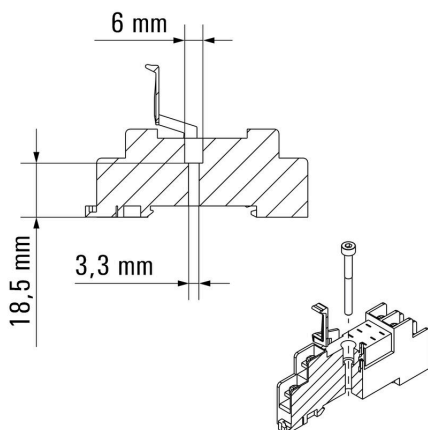
### Schemat połączeń



### Rysunek wymiarowany



### Rysunek wymiarowany



## SDI 2CO ECO

Weidmüller Interface GmbH &amp; Co. KG

Klingenbergstraße 26

D-32758 Detmold

Germany

www.weidmueller.com

## Akcesoria

## Wkrętaki z końcówką krzyżową, typu Phillips



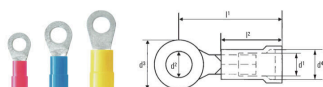
Wkrętak z izolacją VDE do pracy przy częściach będących pod napięciem do AC 1000 V i DC 1500 V, DIN EN 60900, IEC 900. Test bezpieczeństwa GS, kontrola indywidualna. Końcówka z wysokostopowej stali chrom-wanad-molibden, hartowana wskrośnie, oksydowana.

## Ogólne dane zamówieniowe

Typ	SDIK SLIM PH1 X 80	Wersja
Nr zam.	<a href="#">2749650000</a>	Wkrętak, Szerokość końcówki (B): 1 mm, 80 mm, Grubość końcówki
GTIN (EAN)	4050118896398	(A): 1
Ilość	1 ST	
Typ	SDIK PH1 X 80	Wersja
Nr zam.	<a href="#">2749890000</a>	Wkrętak, Szerokość końcówki (B): 1 mm, 80 mm, Grubość końcówki
GTIN (EAN)	4050118897098	(A): 1
Ilość	1 ST	
Typ	SDK PH1 X 80	Wersja
Nr zam.	<a href="#">2749410000</a>	Wkrętak, Szerokość końcówki (B): 4.5 mm, 80 mm, Grubość
GTIN (EAN)	4050118895636	końcówki (A): 1
Ilość	1 ST	

## Końcówki kablowe oczkowe

W pełni izolowane łączniki kabli pierścieniowych z PVC Wersje dostępne w sprzedaży nielutowane ze stożkowym lejkiem wpustowym



## Ogólne dane zamówieniowe

Typ	LIR 1,5M3 V	Wersja
Nr zam.	<a href="#">9200070000</a>	końcówka kablowa, izolowana złączka do przewodów, 1,5 mm <sup>2</sup> , 0.5
GTIN (EAN)	4032248409839	mm <sup>2</sup> - 1.5 mm <sup>2</sup>
Ilość	100 ST	
Typ	LIR 2,5M3 V	Wersja
Nr zam.	<a href="#">9200150000</a>	końcówka kablowa, izolowana złączka do przewodów, 2,5 mm <sup>2</sup> , 1,5
GTIN (EAN)	4032248409778	mm <sup>2</sup> - 2.5 mm <sup>2</sup>
Ilość	100 ST	

## SDI 2CO ECO

Weidmüller Interface GmbH &amp; Co. KG

Klingenbergstraße 26

D-32758 Detmold

Germany

www.weidmueller.com

## Akcesoria

## Zaprasowywane końcówki kablowe



Izolowane złącze kablowe z PCW lub PC/PAKonstrukcje konwencjonalneNielutowaneZe stożkowym kanałem do wprowadzania, za wyjątkiem wspólnego przyłącza

## Ogólne dane zamówieniowe

Typ	KQI-M3/-1	Wersja
Nr zam.	<a href="#">1492170000</a>	kończówka kablowa,izolowana złączka do przewodów,1 mm <sup>2</sup> ,0.5
GTIN (EAN)	4050118302035	mm <sup>2</sup> - 1 mm <sup>2</sup>
Ilość	100 ST	
Typ	KQI-M3/-2,5	Wersja
Nr zam.	<a href="#">1492250000</a>	kończówka kablowa,izolowana złączka do przewodów,2.5 mm <sup>2</sup> ,1.5
GTIN (EAN)	4050118302073	mm <sup>2</sup> - 2.5 mm <sup>2</sup>
Ilość	100 ST	