

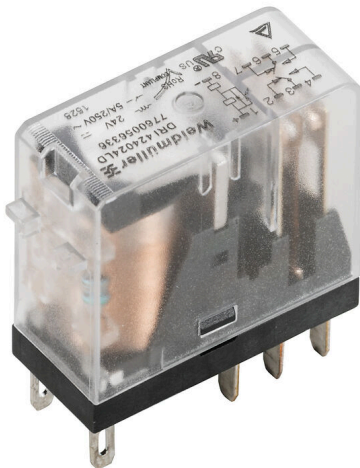
**DRI424524****Weidmüller Interface GmbH & Co. KG**

Klingenbergstraße 26

D-32758 Detmold

Germany

www.weidmueller.com

**Zdjęcie produktu**

Podobny do przedstawionego na ilustracji

Indywidualne przekaźniki w zakresie D-SERIES DRI  
2 styk przełączny CO Opcjonalne cewki AC lub DC**Ogólne dane zamówieniowe**

Wersja	D-SERIES DRI, Przekaźniki, Liczba styków: 2, zestyk przełączny AgSnO, Znamionowe napięcie sterowania: 24 V AC, prąd trwały: 5 A, Przyłącza z portem płaskim (2,5 mm x 0,5 mm), Dostępność przycisku testowego: Nie
Nr zam.	<a href="#">7760056325</a>
Typ	DRI424524
GTIN (EAN)	6944169740305
Ilość	20 szt.

DRI424524

Weidmüller Interface GmbH &amp; Co. KG

Klingenbergstraße 26

D-32758 Detmold

Germany

www.weidmueller.com

## Dane techniczne

## Dopuszczenia

Atesty



ROHS	Zgodny
UL File Number Search	<a href="#">Witryna UL</a>
Nr certyfikatu (cURus)	E312083

## Wymiary i masa

Głębokość	28 mm	Głębokość (cale)	1.1024 inch
Wysokość	31 mm	Wysokość (cale)	1.2205 inch
Szerokość	13 mm	Szerokość (cale)	0.5118 inch
Masa netto	19 g		

## Temperatury

Temperatura magazynowania	-40 °C...85 °C	Temperatura otoczenia	-40 °C...55 °C
Temperatura eksploatacyjna		Wilgotność	35...85 % wzgl. wilgotności, bez obroszenia

## Zgodność produktu z wymogami środowiska naturalnego

Status zgodności z dyrektywą RoHS	Zgodne, bez wyłączenia
REACH SVHC	Bez SVHC powyżej 0,1 wt%

## dane znamionowe UL

Nr certyfikatu (cURus)	E312083
------------------------	---------

## Strona sterownicza

Znamionowe napięcie sterowania	24 V AC	Prąd znamionowy AC	50 mA
moc znamionowa	1,2 VA	Rezystancja cewki	240 Ω ± 10 %
Wskazanie statusu	Nie		

## Strona obciążenia

znamionowe napięcie załączające	250 V AC	Ciągły prąd	5 A
max. częstotliwość załączania przy obciążeniu znamionowym	0.1 Hz	Napięcie łączeniowe AC, max.	250 V
Napięcie łączeniowe DC, max.	250 V	Obciążalność przy napięciu przemiennym (obciążenie rezystancyjne), maks.	1250 VA
Obciążalność przy napięciu stałym (obciążenie rezystancyjne), maks.	150 W @ 24 V	Opóźnienie włączenia	≤ 15 ms
Opóźnienie wyłączenia	≤ 10 ms	Typ zestyku	2 CO contact (AgSnO)
Żywotność mechaniczna	10 x 10 <sup>6</sup> połączeń	min. moc włączalna	10 mA @ 24 V, 10 mA @ 12 V, 100 mA @ 5 V

## Dane ogólne

Dostępność przycisku testowego	Nie
Mechaniczny wskaźnik położenia przełącznika	Nie
Barwny	transparentny

DRI424524

Weidmüller Interface GmbH &amp; Co. KG

Klingenbergstraße 26

D-32758 Detmold

Germany

www.weidmueller.com

## Dane techniczne

Komponent o klasie palności UL94	Komponent	Pokrywa przekaźnika
	Klasa palności UL94	V-2
	Komponent	Płyta bazowa przekaźnika
	Klasa palności UL94	V-0

## Koordynacja izolacji

Napięcie znamionowe	300 V	Stopień zanieczyszczenia	2
Kategoria przepięciowa	III	grupa materiałów izolacyjnych	IIIa
odstęp izolacyjny powierzchniowy i powietrzny strona sterowania - strona obciążenia	≥ 4 mm	wytrzymałość napięciowa strona sterowania - strona obciążenia	5 kV RMS / 1min
Wytrzymałość dielektryczna sąsiadujących styków	1,5 kV <sub>efekt.</sub> / 1 min.	Wytrzymałość dielektryczna otwartego styku	1 kV <sub>eff</sub> / 1 min
udarowe napięcie wytrzymywane	5 kV (1,2/50 μs)	Stopień ochrony	IP20

## Dalsze szczegóły aprobat / norm

Nr certyfikatu (cURus)	E312083
------------------------	---------

## Dane przyłączeniowe

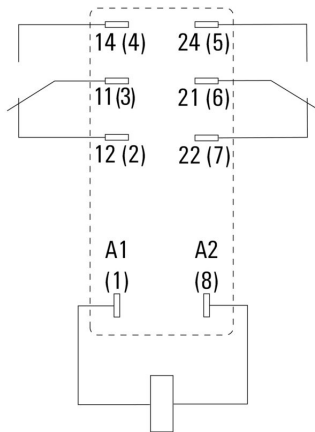
Metoda wykonywania złącz	Przyłącza z portem płaskim (2,5 mm x 0,5 mm)
--------------------------	--

## Klasyfikacje

ETIM 8.0	EC001437	ETIM 9.0	EC001437
ETIM 10.0	EC001437	ECLASS 14.0	27-37-16-01
ECLASS 15.0	27-37-16-01		

### Rysunki

#### Schemat połączeń



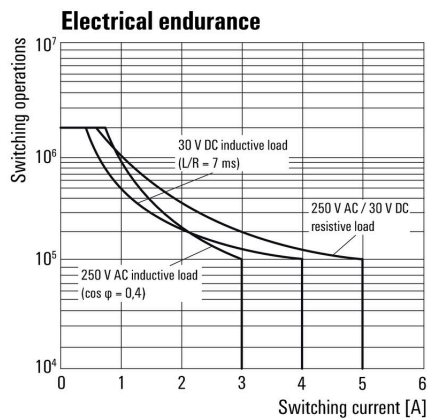
Widok kołków od spodu

#### Wykres



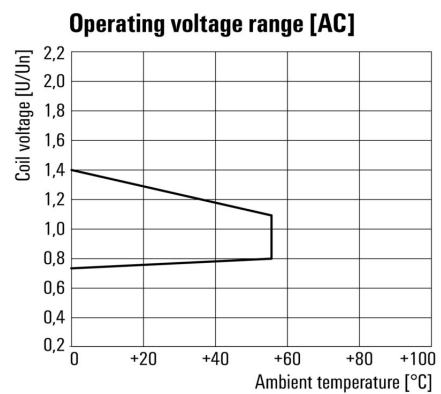
Charakterystyka ograniczenia prądu obciążenia DC Obciążenie rezystancyjne

#### Wykres



Trwałość elementów elektrycznych

#### Wykres



Roboczy zakres napięcia przemiennego

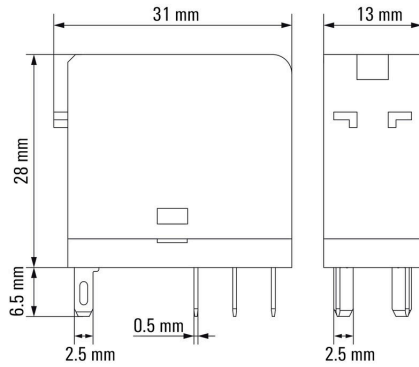
**DRI424524**

**Weidmüller Interface GmbH & Co. KG**  
 Klingenbergstraße 26  
 D-32758 Detmold  
 Germany

## Rysunki

www.weidmueller.com

### Rysunek wymiarowany



### Pozostałe



### Kody typów

## DRI424524

**Weidmüller Interface GmbH & Co. KG**  
Klingenbergstraße 26  
D-32758 Detmold  
Germany

www.weidmueller.com

## Akcesoria

## Gniazda wtykowe



Cokoły przekaźników do przekaźników DRI D-SERIES  
1 i 2 styki przełączne CO Złącze śrubowe i złącze PUSH IN  
Standardowa oraz mała wysokość

## Ogólne dane zamówieniowe

Typ	SDI 2CO	Wersja
Nr zam.	<a href="#">7760056351</a>	D-SERIES DRI, Cokół przekaźnika, Liczba styków: 2, zestyk przełączny,
GTIN (EAN)	6944 169739989	prąd trwały: 8 A, złącze śrubowe
Ilość	10 ST	
Typ	SDI 2CO ECO	Wersja
Nr zam.	<a href="#">7760056347</a>	D-SERIES DRI, Cokół przekaźnika, Liczba styków: 2, zestyk przełączny,
GTIN (EAN)	6944 169739941	prąd trwały: 8 A, złącze śrubowe
Ilość	10 ST	
Typ	SDI 2CO F ECO	Wersja
Nr zam.	<a href="#">7760056349</a>	D-SERIES DRI, Cokół przekaźnika, Liczba styków: 2, zestyk przełączny,
GTIN (EAN)	6944 169739965	prąd trwały: 8 A, złącze śrubowe
Ilość	10 ST	
Typ	SDI 2CO P	Wersja
Nr zam.	<a href="#">7760056365</a>	D-SERIES DRI, Cokół przekaźnika, Liczba styków: 2, zestyk przełączny,
GTIN (EAN)	6944 169772290	prąd trwały: 8 A, PUSH IN
Ilość	20 ST	

## LED



Wtykane moduły ochronne do baz przekaźnikowych D-SERIES z opcjonalnymi funkcjami ochronnymi.  
Z zieloną diodą LED

## Ogólne dane zamówieniowe

Typ	RIM 3 6/24VUC	Wersja
Nr zam.	<a href="#">7940018457</a>	D-SERIES, Moduł LED, Znamionowe napięcie sterowania: 6...24 V UC,
GTIN (EAN)	4032248878192	złącze wtykowe
Ilość	10 ST	
Typ	RIM 3 24/60VUC	Wersja
Nr zam.	<a href="#">7760056018</a>	D-SERIES, Moduł LED, Znamionowe napięcie sterowania: 24...60 V
GTIN (EAN)	4032248878130	UC, złącze wtykowe
Ilość	10 ST	

DRI424524

Weidmüller Interface GmbH &amp; Co. KG

Klingenbergstraße 26

D-32758 Detmold

Germany

www.weidmueller.com

## Akcesoria

## Zatrzaski mocujące

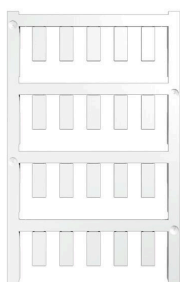


Pierścień mocujący do przekaźników D-SERIES DRI  
Metalowy oraz plastikowy pierścień mocujący

## Ogólne dane zamówieniowe

Typ	SDI CLIP	Wersja
Nr zam.	<a href="#">7760056352</a>	D-SERIES DRI, Obejma
GTIN (EAN)	6944 169739996	
Ilość	10 ST	
Typ	SDI CLIP P	Wersja
Nr zam.	<a href="#">7760056389</a>	D-SERIES DRI, Obejma
GTIN (EAN)	6944 169787539	
Ilość	10 ST	
Typ	SDI CLIP LM	Wersja
Nr zam.	<a href="#">7760056368</a>	D-SERIES DRI, Obejma
GTIN (EAN)	6944 169773341	
Ilość	10 ST	

## neutralna



ESG to sprawdzony oznacznik o formacie MultiCard przeznaczony do wielu dobrze znanych urządzeń elektrycznych. W rezultacie można otrzymać wysokiej jakości oznaczenia urządzeń, czytelne, z wysokim kontrastem.

Oferujemy różne typy urządzeń różnych producentów, takich jak Siemens, ABB, Beckhoff itp.

Najważniejsze zalety:

Uniwersalne szyldy; w zależności od typu samoprzylepne lub mocowane na zatrzaski Do urządzeń mocowanych obok siebie, np. bezpieczników, oferujemy oznaczniki ESG do wciskania na szynę oznacznikową Wykonywanie nadruków laserowych zgodnie z indywidualnymi specyfikacjami

Do nadruku na zamówienie: Prosimy o przesłanie pliku z oprogramowaniem etykietującym M-Print PRO lub M-Print PRO Online (bez instalacji) zgodnie z naszymi specyfikacjami etykietowania.

## Ogólne dane zamówieniowe

Typ	ESG 6/15 SDI MC NE WS	Wersja
Nr zam.	<a href="#">2558340000</a>	ESG, Oznaczniki urządzeń x 15 mm, PA 66, Barwny: biały, wtykowy
GTIN (EAN)	4050 118569056	
Ilość	200 ST	

DRI424524

Weidmüller Interface GmbH &amp; Co. KG

Klingenbergstraße 26

D-32758 Detmold

Germany

www.weidmueller.com

## Akcesoria

## druk specjalny



ESG to sprawdzony oznacznik o formacie MultiCard przeznaczony do wielu dobrze znanych urządzeń elektrycznych. W rezultacie można otrzymać wysokiej jakości oznaczenia urządzeń, czytelne, z wysokim kontrastem.

Oferujemy różne typy urządzeń różnych producentów, takich jak Siemens, ABB, Beckhoff itp.

Najważniejsze zalety:

Uniwersalne szyldy; w zależności od typu samoprzylepne lub mocowane na zatrzask. Do urządzeń mocowanych obok siebie, np. bezpieczników, oferujemy oznaczniki ESG do wciskania na szynę oznacznikową. Wykonywanie nadruków laserowych zgodnie z indywidualnymi specyfikacjami

Do nadruku na zamówienie: Prosimy o przesłanie pliku z oprogramowaniem etykietującym M-Print PRO lub M-Print PRO Online (bez instalacji) zgodnie z naszymi specyfikacjami etykietowania.

## Ogólne dane zamówieniowe

Typ	ESG 6/15 SDI MC SDR	Wersja
Nr zam.	<a href="#">2558310000</a>	ESG, Oznaczniki urządzeń x 15 mm, PA 66, Barwny: według życzenia
GTIN (EAN)	4050118569025	klienta, wtykowy
Ilość	40 ST	

## ESG 6/15



Gwarantowana duża trwałość: ESG

Wielokolorowe etykiety różnych rozmiarów mają warstwę mocnego kleju, który zapewnia najlepszą możliwą adhezję do powierzchni podłoża. Dzięki podwójnej powłoce poliestrowej materiał podstawowy jest wysoce odporny na rozdarcia.

Korzyści wynikające z zastosowania MultiMark "Różne materiały spełniające różne wymagania" mogą być stosowane ze sprzętem od wielu różnych producentów. Oznaczniki do urządzeń o znanej konstrukcji

## Ogólne dane zamówieniowe

Typ	ESG 6/15 MM WS	Wersja
Nr zam.	<a href="#">2619940000</a>	ESG, Oznaczniki urządzeń, 6 x 15 mm, biały
GTIN (EAN)	4050118626148	
Ilość	3000 ST	

DRI424524

**Weidmüller Interface GmbH & Co. KG**  
 Klingenbergstraße 26  
 D-32758 Detmold  
 Germany

## Elementy współpracujące

www.weidmueller.com

## Gniazda wtykowe



Cokoły przekaźników do przekaźników DRI D-SERIES  
 1 i 2 styki przełączne CO Złącze śrubowe i złącze PUSH IN  
 Standardowa oraz mała wysokość

## Ogólne dane zamówieniowe

Typ	SDI 2CO	Wersja
Nr zam.	<a href="#">7760056351</a>	D-SERIES DRI, Cokół przekaźnika, Liczba styków: 2, zestyk przełączny,
GTIN (EAN)	6944 169739989	prąd trwały: 8 A, złącze śrubowe
Ilość	10 ST	
Typ	SDI 2CO ECO	Wersja
Nr zam.	<a href="#">7760056347</a>	D-SERIES DRI, Cokół przekaźnika, Liczba styków: 2, zestyk przełączny,
GTIN (EAN)	6944 169739941	prąd trwały: 8 A, złącze śrubowe
Ilość	10 ST	
Typ	SDI 2CO F ECO	Wersja
Nr zam.	<a href="#">7760056349</a>	D-SERIES DRI, Cokół przekaźnika, Liczba styków: 2, zestyk przełączny,
GTIN (EAN)	6944 169739965	prąd trwały: 8 A, złącze śrubowe
Ilość	10 ST	
Typ	SDI 2CO P	Wersja
Nr zam.	<a href="#">7760056365</a>	D-SERIES DRI, Cokół przekaźnika, Liczba styków: 2, zestyk przełączny,
GTIN (EAN)	6944 169772290	prąd trwały: 8 A, PUSH IN
Ilość	20 ST	