

## DRI314524

**Weidmüller Interface GmbH & Co. KG**  
Klingenbergstraße 26  
D-32758 Detmold  
Germany

www.weidmueller.com

### Zdjęcie produktu



Podobny do przedstawionego na ilustracji

Indywidualne przekaźniki w zakresie D-SERIES DRI  
1 styk przełączny CO Opcjonalne cewki AC lub DC

### Ogólne dane zamówieniowe

|            |  |
|------------|--|
| Wersja     | D-SERIES DRI, Przełączniki, Liczba styków: 1, zestyk przełączny AgSnO, Znamionowe napięcie sterowania: 24 V AC, prąd trwały: 10 A, Przyłącza z portem płaskim (4,7 mm x 0,5 mm), Dostępność przycisku testowego: Nie |
| Nr zam.    | <a href="#">7760056300</a>   |
| Typ        | DRI314524  |
| GTIN (EAN) | 6944169740053  |
| Ilość      | 20 szt.  |

DRI314524

Weidmüller Interface GmbH &amp; Co. KG

Klingenbergstraße 26

D-32758 Detmold

Germany

www.weidmueller.com

## Dane techniczne

## Dopuszczenia

Atesty



|                        |                            |
|------------------------|----------------------------|
| ROHS                   | Zgodny                     |
| UL File Number Search  | <a href="#">Witryna UL</a> |
| Nr certyfikatu (cURus) | E312083                    |

## Wymiary i masa

|            |         |                  |             |
|------------|---------|------------------|-------------|
| Głębokość  | 28 mm   | Głębokość (cale) | 1.1024 inch |
| Wysokość   | 31 mm   | Wysokość (cale)  | 1.2205 inch |
| Szerokość  | 13 mm   | Szerokość (cale) | 0.5118 inch |
| Masa netto | 19.14 g |                  |             |

## Temperatury

|                            |                |                       |   |
|----------------------------|----------------|-----------------------|---|
| Temperatura magazynowania  | -40 °C...85 °C | Temperatura otoczenia | -40 °C...55 °C                              |
| Temperatura eksploatacyjna |                | Wilgotność            | 35...85 % wzgl. wilgotności, bez obroszenia |

## Zgodność produktu z wymogami środowiska naturalnego

|                                   |                          |
|-----------------------------------|--------------------------|
| Status zgodności z dyrektywą RoHS | Zgodne, bez wyłączenia   |
| REACH SVHC                        | Bez SVHC powyżej 0,1 wt% |

## dane znamionowe UL

|                        |         |
|------------------------|---------|
| Nr certyfikatu (cURus) | E312083 |
|------------------------|---------|

## Strona sterownicza

|                                |         |                    |              |
|--------------------------------|---------|--------------------|--------------|
| Znamionowe napięcie sterowania | 24 V AC | Prąd znamionowy AC | 50 mA        |
| moc znamionowa                 | 1,2 VA  | Rezystancja cewki  | 240 Ω ± 10 % |
| Wskazanie statusu              | Nie     |                    |              |

## Strona obciążenia

|   |                               |  |  |
|---|-------------------------------|--|--|
| znamionowe napięcie załączające                                     | 250 V AC                      | Ciągły prąd  | 10 A                                     |
| max. częstotliwość załączania przy obciążeniu znamionowym           | 0.1 Hz                        | Napięcie łączeniowe AC, max.   | 250 V                                    |
| Napięcie łączeniowe DC, max.  | 250 V                         | Obciążalność przy napięciu przemiennym (obciążenie rezystancyjne), maks. | 2500 VA                                  |
| Obciążalność przy napięciu stałym (obciążenie rezystancyjne), maks. | 240 W @ 24 V                  | Opóźnienie włączenia   | ≤ 15 ms                                  |
| Opóźnienie wyłączenia   | ≤ 10 ms                       | Typ zestyku  | 1 CO contact (AgSnO)                     |
| Żywotność mechaniczna   | 10 x 10 <sup>6</sup> połączeń | min. moc włączalna   | 10 mA @ 24 V, 10 mA @ 12 V, 100 mA @ 5 V |

## Dane ogólne

|   |               |
|---|---------------|
| Dostępność przycisku testowego              | Nie           |
| Mechaniczny wskaźnik położenia przełącznika | Nie           |
| Barwny                                      | transparentny |

DRI314524

Weidmüller Interface GmbH &amp; Co. KG

Klingenbergstraße 26

D-32758 Detmold

Germany

www.weidmueller.com

## Dane techniczne

|                                  |                     |                          |
|----------------------------------|---------------------|--------------------------|
| Komponent o klasie palności UL94 | Komponent           | Pokrywa przekaźnika      |
|                                  | Klasa palności UL94 | V-2                      |
|                                  | Komponent           | Płyta bazowa przekaźnika |
|                                  | Klasa palności UL94 | V-0                      |

## Koordynacja izolacji

|   |                 |   |                  |
|---|-----------------|---|------------------|
| Napięcie znamionowe   | 300 V           | Stopień zanieczyszczenia                                      | 2                |
| Kategoria przepięciowa  | III             | grupa materiałów izolacyjnych                                 | IIIa             |
| odstęp izolacyjny powierzchniowy i powietrzny strona sterowania - strona obciążenia | ≥ 4 mm          | wytrzymałość napięciowa strona sterowania - strona obciążenia | 5 kVRMS / 1min   |
| Wytrzymałość dielektryczna otwartego styku  | 1 kVeff / 1 min | udarowe napięcie wytrzymałwane                                | 5 kV (1,2/50 μs) |
| Stopień ochrony   | IP20            |   |                  |

## Dalsze szczegóły aprobat / norm

|                        |         |
|------------------------|---------|
| Nr certyfikatu (cURus) | E312083 |
|------------------------|---------|

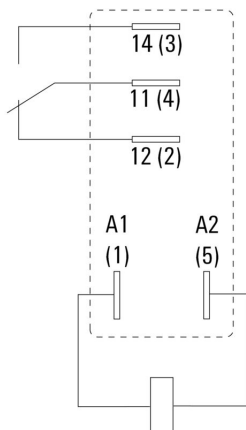
## Dane przyłączeniowe

|                          |  |
|--------------------------|--|
| Metoda wykonywania złącz | Przyłącza z portem płaskim (4,7 mm x 0,5 mm) |
|--------------------------|--|

## Klasyfikacje

|             |             |             |             |
|-------------|-------------|-------------|-------------|
| ETIM 8.0    | EC001437    | ETIM 9.0    | EC001437    |
| ETIM 10.0   | EC001437    | ECLASS 14.0 | 27-37-16-01 |
| ECLASS 15.0 | 27-37-16-01 |             |             |

#### Schemat połączeń



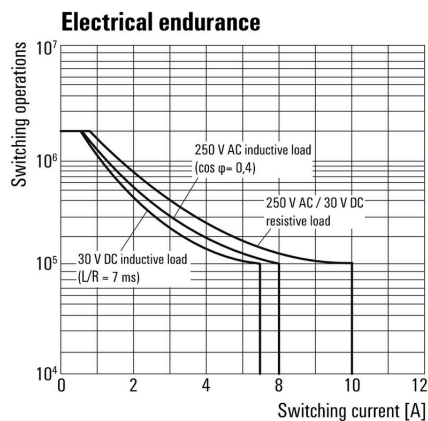
Widok kołków od spodu

#### Wykres



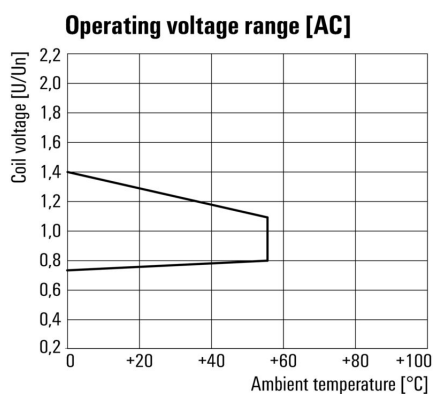
Charakterystyka ograniczenia prądu obciążenia DC Obciążenie rezystancyjne

#### Wykres



Trwałość elementów elektrycznych

#### Wykres



Roboczy zakres napięcia przemiennego

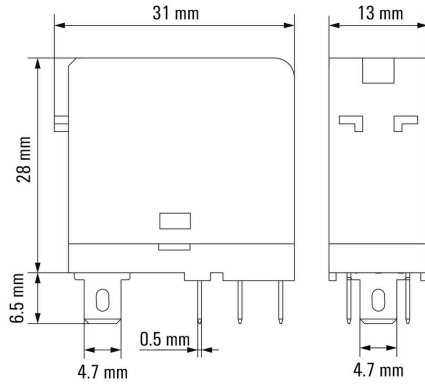
## DRI314524

**Weidmüller Interface GmbH & Co. KG**  
 Klingenbergstraße 26  
 D-32758 Detmold  
 Germany

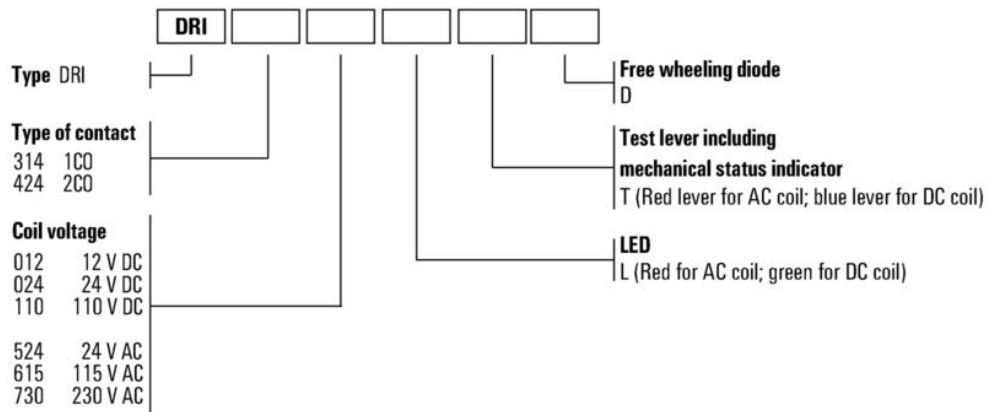
www.weidmueller.com

## Rysunki

### Rysunek wymiarowany



### Pozostałe



### Kody typów

## DRI314524

**Weidmüller Interface GmbH & Co. KG**  
Klingenbergstraße 26  
D-32758 Detmold  
Germany

www.weidmueller.com

## Akcesoria

## Gniazda wtykowe



Cokoły przekaźników do przekaźników DRI D-SERIES  
1 i 2 styki przełączne CO Złącze śrubowe i złącze PUSH IN  
Standardowa oraz mała wysokość

## Ogólne dane zamówieniowe

|            |                            |   |
|------------|----------------------------|---|
| Typ        | SDI 1 CO                   | Wersja  |
| Nr zam.    | <a href="#">7760056350</a> | D-SERIES DRI, Cokół przekaźnika, Liczba styków: 1, zestyk przełączny, |
| GTIN (EAN) | 6944 169739972             | prąd trwały: 12 A, złącze śrubowe                                     |
| Ilość      | 10 ST                      |   |
| Typ        | SDI 1 CO ECO               | Wersja  |
| Nr zam.    | <a href="#">7760056346</a> | D-SERIES DRI, Cokół przekaźnika, Liczba styków: 1, zestyk przełączny, |
| GTIN (EAN) | 6944 169739934             | prąd trwały: 12 A, złącze śrubowe                                     |
| Ilość      | 10 ST                      |   |
| Typ        | SDI 1 CO F ECO             | Wersja  |
| Nr zam.    | <a href="#">7760056348</a> | D-SERIES DRI, Cokół przekaźnika, Liczba styków: 1, zestyk przełączny, |
| GTIN (EAN) | 6944 169739958             | prąd trwały: 12 A, złącze śrubowe                                     |
| Ilość      | 10 ST                      |   |
| Typ        | SDI 1 CO P                 | Wersja  |
| Nr zam.    | <a href="#">7760056364</a> | D-SERIES DRI, Cokół przekaźnika, Liczba styków: 1, zestyk przełączny, |
| GTIN (EAN) | 6944 169772283             | prąd trwały: 12 A, PUSH IN  |
| Ilość      | 20 ST                      |   |

## LED



Wtykane moduły ochronne do baz przekaźnikowych D-SERIES z opcjonalnymi funkcjami ochronnymi.  
Z zieloną diodą LED

## Ogólne dane zamówieniowe

|            |                            |   |
|------------|----------------------------|---|
| Typ        | RIM 3 6/24VUC              | Wersja  |
| Nr zam.    | <a href="#">7940018457</a> | D-SERIES, Moduł LED, Znamionowe napięcie sterowania: 6...24 V UC, |
| GTIN (EAN) | 4032248878192              | złącze wtykowe  |
| Ilość      | 10 ST                      |   |
| Typ        | RIM 3 24/60VUC             | Wersja  |
| Nr zam.    | <a href="#">7760056018</a> | D-SERIES, Moduł LED, Znamionowe napięcie sterowania: 24...60 V    |
| GTIN (EAN) | 4032248878130              | UC, złącze wtykowe  |
| Ilość      | 10 ST                      |   |

DRI314524

Weidmüller Interface GmbH &amp; Co. KG

Klingenbergstraße 26

D-32758 Detmold

Germany

www.weidmueller.com

## Akcesoria

## Zatrzaski mocujące

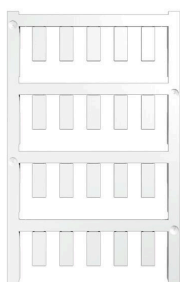


Pierścień mocujący do przekaźników D-SERIES DRI  
Metalowy oraz plastikowy pierścień mocujący

## Ogólne dane zamówieniowe

|            |                            |                      |
|------------|----------------------------|----------------------|
| Typ        | SDI CLIP                   | Wersja               |
| Nr zam.    | <a href="#">7760056352</a> | D-SERIES DRI, Obejma |
| GTIN (EAN) | 6944 169739996             |                      |
| Ilość      | 10 ST                      |                      |
| Typ        | SDI CLIP P                 | Wersja               |
| Nr zam.    | <a href="#">7760056389</a> | D-SERIES DRI, Obejma |
| GTIN (EAN) | 6944 169787539             |                      |
| Ilość      | 10 ST                      |                      |
| Typ        | SDI CLIP LM                | Wersja               |
| Nr zam.    | <a href="#">7760056368</a> | D-SERIES DRI, Obejma |
| GTIN (EAN) | 6944 169773341             |                      |
| Ilość      | 10 ST                      |                      |

## neutralna



ESG to sprawdzony oznacznik o formacie MultiCard przeznaczony do wielu dobrze znanych urządzeń elektrycznych. W rezultacie można otrzymać wysokiej jakości oznaczenia urządzeń, czytelne, z wysokim kontrastem.

Oferujemy różne typy urządzeń różnych producentów, takich jak Siemens, ABB, Beckhoff itp.

Najważniejsze zalety:

Uniwersalne szyldy; w zależności od typu samoprzylepne lub mocowane na zatrzaski Do urządzeń mocowanych obok siebie, np. bezpieczników, oferujemy oznaczniki ESG do wciskania na szynę oznacznikową Wykonywanie nadruków laserowych zgodnie z indywidualnymi specyfikacjami

Do nadruku na zamówienie: Prosimy o przesłanie pliku z oprogramowaniem etykietującym M-Print PRO lub M-Print PRO Online (bez instalacji) zgodnie z naszymi specyfikacjami etykietowania.

## Ogólne dane zamówieniowe

|            |                            |   |
|------------|----------------------------|---|
| Typ        | ESG 6/15 SDI MC NE WS      | Wersja  |
| Nr zam.    | <a href="#">2558340000</a> | ESG, Oznaczniki urządzeń x 15 mm, PA 66, Barwny: biały, wtykowy |
| GTIN (EAN) | 4050 118569056             |   |
| Ilość      | 200 ST                     |   |

DRI314524

Weidmüller Interface GmbH &amp; Co. KG

Klingenbergstraße 26

D-32758 Detmold

Germany

www.weidmueller.com

## Akcesoria

## druk specjalny



ESG to sprawdzony oznacznik o formacie MultiCard przeznaczony do wielu dobrze znanych urządzeń elektrycznych. W rezultacie można otrzymać wysokiej jakości oznaczenia urządzeń, czytelne, z wysokim kontrastem.

Oferujemy różne typy urządzeń różnych producentów, takich jak Siemens, ABB, Beckhoff itp.

Najważniejsze zalety:

Uniwersalne szyldy; w zależności od typu samoprzylepne lub mocowane na zatrzask. Do urządzeń mocowanych obok siebie, np. bezpieczników, oferujemy oznaczniki ESG do wciskania na szynę oznacznikową. Wykonywanie nadruków laserowych zgodnie z indywidualnymi specyfikacjami

Do nadruku na zamówienie: Prosimy o przesłanie pliku z oprogramowaniem etykietującym M-Print PRO lub M-Print PRO Online (bez instalacji) zgodnie z naszymi specyfikacjami etykietowania.

## Ogólne dane zamówieniowe

|            |                            |  |
|------------|----------------------------|--|
| Typ        | ESG 6/15 SDI MC SDR        | Wersja   |
| Nr zam.    | <a href="#">2558310000</a> | ESG, Oznaczniki urządzeń x 15 mm, PA 66, Barwny: według życzenia |
| GTIN (EAN) | 4050118569025              | klienta, wtykowy   |
| Ilość      | 40 ST                      |  |

## ESG 6/15



Gwarantowana duża trwałość: ESG

Wielokolorowe etykiety różnych rozmiarów mają warstwę mocnego kleju, który zapewnia najlepszą możliwą adhezję do powierzchni podłoża. Dzięki podwójnej powłoce poliestrowej materiał podstawowy jest wysoce odporny na rozdarcia.

Korzyści wynikające z zastosowania MultiMark "Różne materiały spełniające różne wymagania" mogą być stosowane ze sprzętem od wielu różnych producentów. Oznaczniki do urządzeń o znanej konstrukcji

## Ogólne dane zamówieniowe

|            |                            |  |
|------------|----------------------------|--|
| Typ        | ESG 6/15 MM WS             | Wersja                                     |
| Nr zam.    | <a href="#">2619940000</a> | ESG, Oznaczniki urządzeń, 6 x 15 mm, biały |
| GTIN (EAN) | 4050118626148              |  |
| Ilość      | 3000 ST                    |  |

DRI314524

**Weidmüller Interface GmbH & Co. KG**  
 Klingenbergstraße 26  
 D-32758 Detmold  
 Germany

## Elementy współpracujące

www.weidmueller.com

## Gniazda wtykowe



Cokoły przekaźników do przekaźników DRI D-SERIES  
 1 i 2 styki przełączne CO Złącze śrubowe i złącze PUSH IN  
 Standardowa oraz mała wysokość

## Ogólne dane zamówieniowe

|            |                            |   |
|------------|----------------------------|---|
| Typ        | SDI 1CO                    | Wersja  |
| Nr zam.    | <a href="#">7760056350</a> | D-SERIES DRI, Cokół przekaźnika, Liczba styków: 1, zestyk przełączny, |
| GTIN (EAN) | 6944 169739972             | prąd trwały: 12 A, złącze śrubowe                                     |
| Ilość      | 10 ST                      |   |
| Typ        | SDI 1CO ECO                | Wersja  |
| Nr zam.    | <a href="#">7760056346</a> | D-SERIES DRI, Cokół przekaźnika, Liczba styków: 1, zestyk przełączny, |
| GTIN (EAN) | 6944 169739934             | prąd trwały: 12 A, złącze śrubowe                                     |
| Ilość      | 10 ST                      |   |
| Typ        | SDI 1CO F ECO              | Wersja  |
| Nr zam.    | <a href="#">7760056348</a> | D-SERIES DRI, Cokół przekaźnika, Liczba styków: 1, zestyk przełączny, |
| GTIN (EAN) | 6944 169739958             | prąd trwały: 12 A, złącze śrubowe                                     |
| Ilość      | 10 ST                      |   |
| Typ        | SDI 1CO P                  | Wersja  |
| Nr zam.    | <a href="#">7760056364</a> | D-SERIES DRI, Cokół przekaźnika, Liczba styków: 1, zestyk przełączny, |
| GTIN (EAN) | 6944 169772283             | prąd trwały: 12 A, PUSH IN  |
| Ilość      | 20 ST                      |   |