

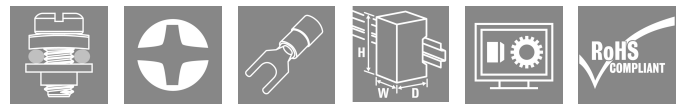
**FS 2CO****Weidmüller Interface GmbH & Co. KG**

Klingenbergstraße 26

D-32758 Detmold

Germany

www.weidmueller.com

**Zdjęcie produktu**

Cokoły przekaźników do przekaźników DRM D-SERIES  
2 i 4 styki przełączne CO Złącze śrubowe i złącze PUSH IN  
Standardowa oraz mała wysokość

**Ogólne dane zamówieniowe**

Wersja	D-SERIES DRM, Cokół przekaźnika, Liczba styków: 2, zestaw przełączny, prąd trwały: 12 A, złącze śrubowe
Nr zam.	<a href="#">7760056106</a>
Typ	FS 2CO
GTIN (EAN)	4032248855582
Ilość	10 szt.

## FS 2CO

Weidmüller Interface GmbH &amp; Co. KG

Klingenbergstraße 26

D-32758 Detmold

Germany

www.weidmueller.com

## Dane techniczne

## Dopuszczenia

Atesty



ROHS Zgodny

UL File Number Search [Witryna UL](#)

Nr certyfikatu (cURus) E312083

## Wymiary i masa

Głębokość	28.9 mm	Głębokość (cale)	1.1378 inch
Wysokość	69.8 mm	Wysokość (cale)	2.748 inch
Szerokość	24.7 mm	Szerokość (cale)	0.9724 inch
Masa netto	33.5 g		

## Temperatury

Temperatura magazynowania	-40 °C...70 °C	Temperatura otoczenia	-40 °C...70 °C
Temperatura eksploatacyjna			

## Zgodność produktu z wymogami środowiska naturalnego

Status zgodności z dyrektywą RoHS	Zgodne, bez wyłączenia
REACH SVHC	Bez SVHC powyżej 0,1 wt%

## dane znamionowe UL

Nr certyfikatu (cURus)	E312083
------------------------	---------

## Strona obciążenia

znamionowe napięcie załączające	300 V AC	Ciągły prąd	12 A
Napięcie łączeniowe AC, max.	300 V	Typ zestyku	2 CO contact

## Dane ogólne

Wykonanie	Płaska konstrukcja		
Szyna montażowa	TS 35		
Barwny	czarny		
Komponent o klasie palności UL94	Komponent	Obudowa	
	Klasa palności UL94	V-2	
	Komponent	Stopa montażowa	
	Klasa palności UL94	HB	
	Komponent	Zatrząsk mocujący	
Klasa palności UL94	HB		

## Koordynacja izolacji

Stopień zanieczyszczenia	2	Kategoria przepięciowa	II
odstęp izolacyjny powierzchniowy i powietrzny strona sterowania - strona obciążenia	≥ 4 mm	wytrzymałość napięciowa strona sterowania - strona obciążenia	2 kVefekt. / 1 min
Wytrzymałość dielektryczna sąsiadujących styków	2 kVefekt. / 1 min	udarowe napięcie wytrzymywane	4 kV (1,2/50 µs)
Stopień ochrony	IP10		

## FS 2CO

Weidmüller Interface GmbH &amp; Co. KG

Klingenbergstraße 26

D-32758 Detmold

Germany

www.weidmueller.com

## Dane techniczne

## Dalsze szczegóły aprobat / norm

Nr certyfikatu (cURus) E312083

## Dane przyłączeniowe

Metoda wykonywania złącz	złącze śrubowe	Długość usunięcia izolacji przyłącza pomiarowego	7 mm
Moment obrotowy dociągający, min.	0.5 Nm	Moment obrotowy dociągający, maks.	0.8 Nm
Zakres zaciskania, min.	0.5 mm <sup>2</sup>	Zakres zaciskania, maks.	2.5 mm <sup>2</sup>
Przekrój przyłącza przewodu, jednodrutowy, min.	0.5 mm <sup>2</sup>	Przekrój przyłącza przewodu, jednodrutowy, maks.	2.5 mm <sup>2</sup>
Przekrój przyłącza przewodu, cienki przewód wielodrutowy, min.	0.5 mm <sup>2</sup>	Przekrój przyłącza przewodu, z cienkiego drutu, maks.	2.5 mm <sup>2</sup>
Przekrój przyłącza przewodu, cienki przewód wielodrutowy z tulejkami kablowymi DIN 46228/4, min.	0.5 mm <sup>2</sup>	Przekrój przyłącza przewodu, cienki przewód wielodrutowy z tulejkami kablowymi DIN 46228/4, maks.	1.5 mm <sup>2</sup>
Przekrój przyłącza przewodu, cienkodrutowy, AEH (DIN 46228-1), min.	0.5 mm <sup>2</sup>	Przekrój przyłącza przewodu, cienkodrutowy, AEH (DIN 46228-1), maks.	1.5 mm <sup>2</sup>
Przyłącze przewodu	Widełkowa końcówka kablowa M3 (izolowana)	Wielkość ostrza	Gr. PH1

## Ważna informacja

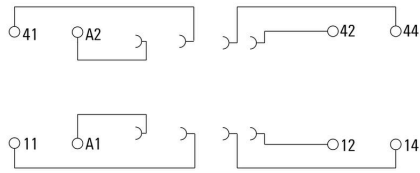
Informacje produktowe Mostki poprzeczne nie są dostępne dla tego gniazda.

## Klasyfikacje

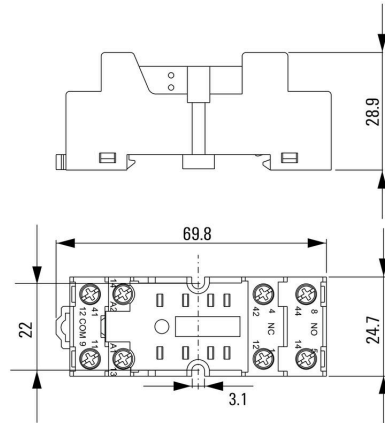
ETIM 8.0	EC001456	ETIM 9.0	EC001456
ETIM 10.0	EC001456	ECLASS 14.0	27-37-16-03
ECLASS 15.0	27-37-16-03		

## Rysunki

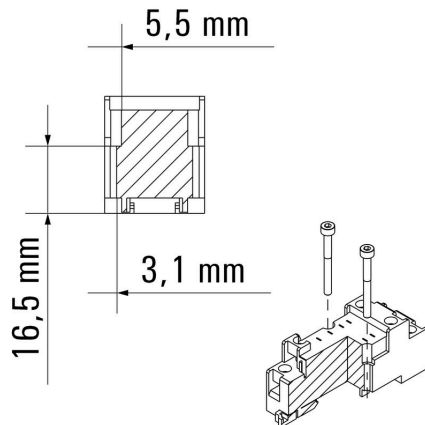
### Schemat połączeń



### Rysunek wymiarowany



### Rysunek wymiarowany



## FS 2CO

Weidmüller Interface GmbH &amp; Co. KG

Klingenbergstraße 26

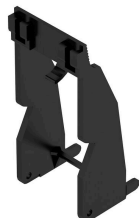
D-32758 Detmold

Germany

www.weidmueller.com

## Akcesoria

## Zatrzaski mocujące



Pierścień mocujący do przekaźników D-SERIES DRM  
Metalowy oraz plastikowy pierścień mocujący

## Ogólne dane zamówieniowe

Typ	DRM/DRL CLIP M	Wersja
Nr zam.	<a href="#">7760056108</a>	D-SERIES, Obejma
GTIN (EAN)	4032248855568	
Ilość	10 ST	

## Wkrętaki z końcówką krzyżową, typu Phillips



Wkrętak z izolacją VDE do pracy przy częściach będących pod napięciem do AC 1000 V i DC 1500 V, DIN EN 60900, IEC 900. Test bezpieczeństwa GS, kontrola indywidualna. Końcówka z wysokostopowej stali chrom-wanad-molibden, hartowana wskrośnie, oksydowana.

## Ogólne dane zamówieniowe

Typ	SDIK SLIM PH1 X 80	Wersja
Nr zam.	<a href="#">2749650000</a>	Wkrętak, Szerokość końcówki (B): 1 mm, 80 mm, Grubość końcówki (A): 1
GTIN (EAN)	4050118896398	
Ilość	1 ST	
Typ	SDIK PH1 X 80	Wersja
Nr zam.	<a href="#">2749890000</a>	Wkrętak, Szerokość końcówki (B): 1 mm, 80 mm, Grubość końcówki (A): 1
GTIN (EAN)	4050118897098	
Ilość	1 ST	
Typ	SDK PH1 X 80	Wersja
Nr zam.	<a href="#">2749410000</a>	Wkrętak, Szerokość końcówki (B): 4.5 mm, 80 mm, Grubość końcówki (A): 1
GTIN (EAN)	4050118895636	
Ilość	1 ST	