

DRM570220L**Weidmüller Interface GmbH & Co. KG**

Klingenbergstraße 26

D-32758 Detmold

Germany

www.weidmueller.com

Zdjęcie produktu

Podobny do przedstawionego na ilustracji

Indywidualne przekaźniki w zakresie D-SERIES DRM
4 styk przełączny CO Cewki AC Ze zintegrowaną diodą
LED stanu

Ogólne dane zamówieniowe

Wersja	D-SERIES DRM, Przełączniki, Liczba styków: 4, zestaw przełączny, AgNi złożone cienkowarstwowo, Znamionowe napięcie sterowania: 220 V DC, prąd trwały: 5 A, złącze wtykowe
Nr zam.	7760056091
Typ	DRM570220L
GTIN (EAN)	4032248855735
Ilość	20 szt.

Dane techniczne

Dopuszczenia

Atesty



ROHS	Zgodny
UL File Number Search	Witryna UL
Nr certyfikatu (cURus)	E312083

Wymiary i masa

Głębokość	35.7 mm	Głębokość (cale)	1.4055 inch
Wysokość	27.4 mm	Wysokość (cale)	1.0787 inch
Szerokość	21 mm	Szerokość (cale)	0.8268 inch
Masa netto	33.6 g		

Temperatury

Temperatura magazynowania	-40 °C...70 °C	Temperatura otoczenia	-40 °C...60 °C
Temperatura eksploatacyjna		Wilgotność	35...85 % wzgl. wilgotności, bez obroszenia

Zgodność produktu z wymogami środowiska naturalnego

Status zgodności z dyrektywą RoHS	Zgodne, bez wyłączenia
REACH SVHC	Bez SVHC powyżej 0,1 wt%

dane znamionowe UL

Nr certyfikatu (cURus)	E312083
------------------------	---------

Strona sterownicza

Znamionowe napięcie sterowania	220 V DC	Prąd znamionowy DC	5.2 mA
moc znamionowa	1,2 W	Rezystancja cewki	42000 Ω ± 10 %
Wskazanie statusu	Zielona dioda LED		

Strona obciążenia

znamionowe napięcie załączające	250 V AC	Ciągły prąd	5 A
max. częstotliwość załączania przy obciążeniu znamionowym	0.1 Hz	Napięcie łączeniowe AC, max.	250 V
Początkowy prąd rozruchowy	10 A / 50 ms	Obciążalność przy napięciu przemiennym (obciążenie rezystancyjne), maks.	1250 VA
Obciążalność przy napięciu stałym (obciążenie rezystancyjne), maks.	120 W @ 24 V	Opóźnienie włączenia	<20 ms
Opóźnienie wyłączenia	<20 ms	Typ zestyku	4 CO contact (AgNi flash gold-plated)
Żywotność mechaniczna	20 x 106 połączeń	min. moc włączalna	10 mA @ 12 V, 100 mA @ 5 V

Dane ogólne

Dostępność przycisku testowego	Nie
--------------------------------	-----

DRM570220L

Weidmüller Interface GmbH & Co. KG

Klingenbergstraße 26

D-32758 Detmold

Germany

www.weidmueller.com

Dane techniczne

Mechaniczny wskaźnik położenia przełącznika	Tak	
Barwny	transparentny	
Komponent o klasie palności UL94	Komponent	Pokrywa przekaźnika
	Klasa palności UL94	V-2
	Komponent	Płyta bazowa przekaźnika
	Klasa palności UL94	V-0
	Komponent	Wskaźnik stanu przekaźnika
	Klasa palności UL94	HB

Koordynacja izolacji

Napięcie znamionowe	250 V	Stopień zanieczyszczenia	2
Kategoria przepięciowa	III	odstęp izolacyjny powierzchniowy i powietrzny strona sterowania - strona obciążenia	≥ 5.5 mm
wytrzymałość napięciowa strona sterowania - strona obciążenia	1,8 kVefekt. / 1 min.	Wytrzymałość dielektryczna sąsiadujących styków	1 kVeff / 1 min
Wytrzymałość dielektryczna otwartego styku	1 kVeff / 1 min	udarowe napięcie wytrzymywane	6 kV (1,2/50 μs)
Stopień ochrony	IP20		

Dalsze szczegóły aprobat / norm

Nr certyfikatu (cURus)	E312083
------------------------	---------

Dane przyłączeniowe

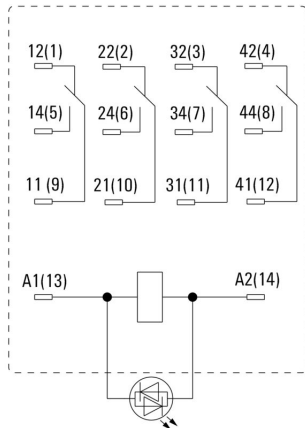
Metoda wykonywania złącz	złącze wtykowe
--------------------------	----------------

Klasyfikacje

ETIM 8.0	EC001437	ETIM 9.0	EC001437
ETIM 10.0	EC001437	ECLASS 14.0	27-37-16-01
ECLASS 15.0	27-37-16-01		

Rysunki

Schemat połączeń



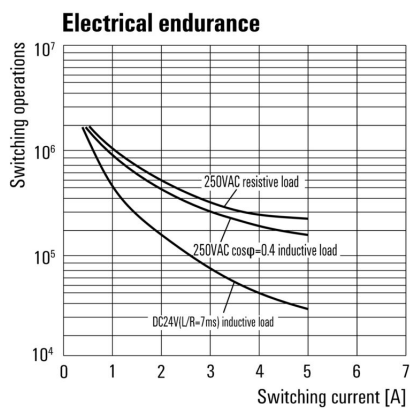
Widok kołków od spodu

Wykres



Charakterystyka ograniczenia prądu obciążenia DC Obciążenie rezystancyjne

Wykres



Trwałość elementów elektrycznych

Wykres



Roboczy zakres napięcia stałego

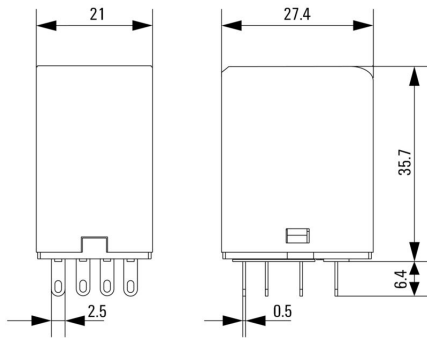
DRM570220L

Weidmüller Interface GmbH & Co. KG
 Klingenbergstraße 26
 D-32758 Detmold
 Germany

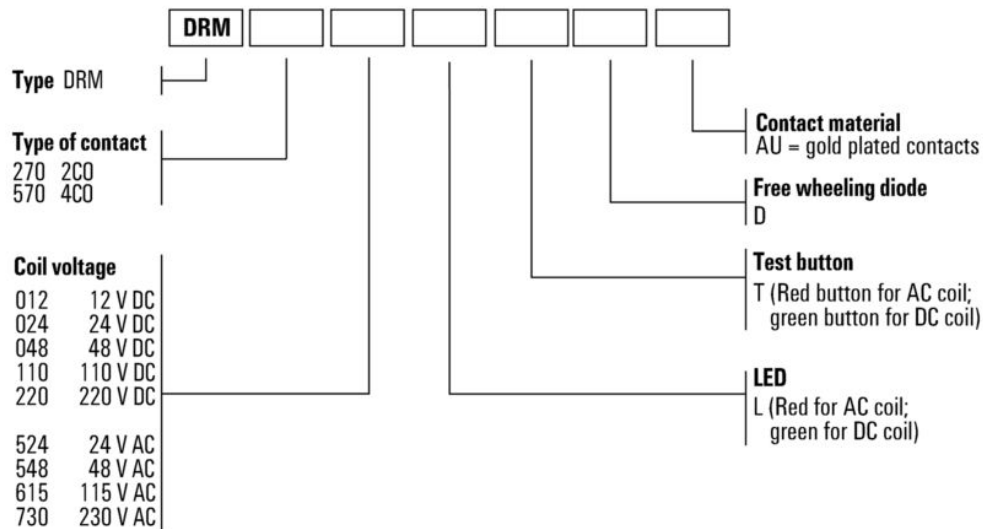
Rysunki

www.weidmueller.com

Rysunek wymiarowany



Pozostałe



Kody typów

DRM570220L

Weidmüller Interface GmbH & Co. KG
Klingenbergstraße 26
D-32758 Detmold
Germany

www.weidmueller.com

Akcesoria

Gniazda wtykowe



Cokoły przełączników do przełączników DRM D-SERIES
2 i 4 styki przełączne CO Złącze śrubowe i złącze PUSH IN
Standardowa oraz mała wysokość

Ogólne dane zamówieniowe

Typ	FS 4CO	Wersja
Nr zam.	7760056107	D-SERIES DRM, Cokół przełącznika, Liczba styków: 4, zestyk
GTIN (EAN)	4032248855575	przełączny, prąd trwały: 10 A, złącze śrubowe
Ilość	10 ST	
Typ	SCM 4CO ECO	Wersja
Nr zam.	7760056264	D-SERIES DRM, Cokół przełącznika, Liczba styków: 4, zestyk
GTIN (EAN)	6944169662973	przełączny, prąd trwały: 6 A, złącze śrubowe
Ilość	10 ST	
Typ	SCM 4CO P	Wersja
Nr zam.	7760056363	D-SERIES DRM, Cokół przełącznika, Liczba styków: 4, zestyk
GTIN (EAN)	6944169772276	przełączny, prąd trwały: 6 A, PUSH IN
Ilość	10 ST	

Zatrzaski mocujące



Pierścień mocujący do przełączników D-SERIES DRM
Metalowy oraz plastikowy pierścień mocujący

Ogólne dane zamówieniowe

Typ	DRM/DRL CLIP M	Wersja
Nr zam.	7760056108	D-SERIES, Obejma
GTIN (EAN)	4032248855568	
Ilość	10 ST	
Typ	SCM CLIP P	Wersja
Nr zam.	7760056367	D-SERIES DRM, Obejma
GTIN (EAN)	6944169773334	
Ilość	5 ST	

DRM570220L

Weidmüller Interface GmbH & Co. KG

Klingenbergstraße 26

D-32758 Detmold

Germany

www.weidmueller.com

Akcesoria

Moduły zabezpieczające



Wtykane moduły ochronne do baz przekaźnikowych D-SERIES z opcjonalnymi funkcjami ochronnymi. Z diodą zabezpieczającą lub filtrem RC

Ogólne dane zamówieniowe

Typ	RIM 1 6/230VDC	Wersja
Nr zam.	7760056169	D-SERIES, Dioda zwrotna, Znamionowe napięcie sterowania: 6...230
GTIN (EAN)	4032248967728	V, złącze wtykowe
Ilość	10 ST	

LED



Wtykane moduły ochronne do baz przekaźnikowych D-SERIES z opcjonalnymi funkcjami ochronnymi. Z zieloną diodą LED

Ogólne dane zamówieniowe

Typ	RIM 3 110/230VUC	Wersja
Nr zam.	7940018455	D-SERIES, Moduł LED, Znamionowe napięcie sterowania: 110...230 V
GTIN (EAN)	4032248878185	UC, złącze wtykowe
Ilość	10 ST	

LED / dioda zwrotna



Wtykane moduły ochronne do baz przekaźnikowych D-SERIES z opcjonalnymi funkcjami ochronnymi. Z zieloną diodą LED oraz diodą zabezpieczającą

Ogólne dane zamówieniowe

Typ	RIM 2 110/230VDC	Wersja
Nr zam.	7760056017	D-SERIES, Moduł LED z diodą zwrotną, Znamionowe napięcie sterowania: 110...230 V DC, złącze wtykowe
GTIN (EAN)	4032248896615	
Ilość	10 ST	

Akcesoria

Neutralna



ESG to sprawdzony oznacznik o formacie MultiCard przeznaczony do wielu dobrze znanych urządzeń elektrycznych. W rezultacie można otrzymać wysokiej jakości oznaczenia urządzeń, czytelne, z wysokim kontrastem.

Oferujemy różne typy urządzeń różnych producentów, takich jak Siemens, ABB, Beckhoff itp.

Najważniejsze zalety:

Uniwersalne szyldy; w zależności od typu samoprzylepne lub mocowane na zatrzask. Do urządzeń mocowanych obok siebie, np. bezpieczników, oferujemy oznaczniki ESG do wciskania na szynę oznacznikową. Wykonywanie nadruków laserowych zgodnie z indywidualnymi specyfikacjami

Do nadruku na zamówienie: Prosimy o przesłanie pliku z oprogramowaniem etykietującym M-Print PRO lub M-Print PRO Online (bez instalacji) zgodnie z naszymi specyfikacjami etykietowania.

Ogólne dane zamówieniowe

Typ	ESG 9/26 SCM ECO MC NE ...	Wersja
Nr zam.	1520980000	ESG, Oznaczniki urządzeń x 26 mm, PA 66, Barwny: biały, wtykowy
GTIN (EAN)	4050118327939	
Ilość	80 ST	
Typ	ESG 9/26 SCM ECO MC NE ...	Wersja
Nr zam.	1521000000	ESG, Oznaczniki urządzeń x 26 mm, PA 66, Barwny: szary, wtykowy
GTIN (EAN)	4050118327878	
Ilość	80 ST	
Typ	ESG 9/26 SCM ECO MC NE ...	Wersja
Nr zam.	1520990000	ESG, Oznaczniki urządzeń x 26 mm, PA 66, Barwny: złoty, wtykowy
GTIN (EAN)	4050118327861	
Ilość	80 ST	

druk specjalny



ESG to sprawdzony oznacznik o formacie MultiCard przeznaczony do wielu dobrze znanych urządzeń elektrycznych. W rezultacie można otrzymać wysokiej jakości oznaczenia urządzeń, czytelne, z wysokim kontrastem.

Oferujemy różne typy urządzeń różnych producentów, takich jak Siemens, ABB, Beckhoff itp.

Najważniejsze zalety:

Uniwersalne szyldy; w zależności od typu samoprzylepne lub mocowane na zatrzask. Do urządzeń mocowanych obok siebie, np. bezpieczników, oferujemy oznaczniki ESG do wciskania na szynę oznacznikową. Wykonywanie nadruków laserowych zgodnie z indywidualnymi specyfikacjami

Do nadruku na zamówienie: Prosimy o przesłanie pliku z oprogramowaniem etykietującym M-Print PRO lub M-Print PRO Online (bez instalacji) zgodnie z naszymi specyfikacjami etykietowania.

DRM570220L

Weidmüller Interface GmbH & Co. KG

Klingenbergstraße 26

D-32758 Detmold

Germany

www.weidmueller.com

Akcesoria

Ogólne dane zamówieniowe

Typ	ESG 9/26 SCM ECO MC SDR	Wersja
Nr zam.	1525800000	ESG, Oznaczniki urządzeń x 26 mm, PA 66, Barwny: według życzenia
GTIN (EAN)	4050118331875	klienta, wtykowy
Ilość	16 ST	

neutralna



ESG to sprawdzony oznacznik o formacie MultiCard przeznaczony do wielu dobrze znanych urządzeń elektrycznych. W rezultacie można otrzymać wysokiej jakości oznaczenia urządzeń, czytelne, z wysokim kontrastem.

Oferujemy różne typy urządzeń różnych producentów, takich jak Siemens, ABB, Beckhoff itp.

Najważniejsze zalety:

Uniwersalne szyldy; w zależności od typu samoprzylepne lub mocowane na zatrzask. Do urządzeń mocowanych obok siebie, np. bezpieczników, oferujemy oznaczniki ESG do wciskania na szynę oznacznikową. Wykonywanie nadruków laserowych zgodnie z indywidualnymi specyfikacjami

Do nadruku na zamówienie: Prosimy o przesłanie pliku z oprogramowaniem etykietującym M-Print PRO lub M-Print PRO Online (bez instalacji) zgodnie z naszymi specyfikacjami etykietowania.

Ogólne dane zamówieniowe

Typ	ESG 6/15 K MC NE WS	Wersja
Nr zam.	1880100000	ESG, Oznaczniki urządzeń x 15 mm, PA 66, Barwny: biały, samoprzylepny
GTIN (EAN)	4032248478781	
Ilość	200 ST	
Typ	ESG 6/15 K MC NE GE	Wersja
Nr zam.	1880130000	ESG, Oznaczniki urządzeń x 15 mm, PA 66, Barwny: żółty, samoprzylepny
GTIN (EAN)	4032248478910	
Ilość	200 ST	
Typ	ESG 6/17 K MC NE GE	Wersja
Nr zam.	1880110000	ESG, Oznaczniki urządzeń x 17 mm, PA 66, Barwny: żółty, samoprzylepny
GTIN (EAN)	4032248478798	
Ilość	200 ST	
Typ	ESG 6/17 K MC NE WS	Wersja
Nr zam.	1880120000	ESG, Oznaczniki urządzeń x 17 mm, PA 66, Barwny: biały, samoprzylepny
GTIN (EAN)	4032248478804	
Ilość	200 ST	

DRM570220L

Weidmüller Interface GmbH & Co. KG

Klingenbergstraße 26

D-32758 Detmold

Germany

www.weidmueller.com

Akcesoria

ESG 6/15



Gwarantowana duża trwałość: ESG

Wielokolorowe etykiety różnych rozmiarów mają warstwę mocnego kleju, który zapewnia najlepszą możliwą adhezję do powierzchni podłoża. Dzięki podwójnej powłoce poliestrowej materiał podstawowy jest wysoce odporny na rozdarcia.

Korzyści wynikające z zastosowania MultiMark "Różne materiały spełniające różne wymagania" mogą być stosowane ze sprzętem od wielu różnych producentów. Oznaczniki do urządzeń o znanej konstrukcji

Ogólne dane zamówieniowe

Typ	ESG 6/15 MM WS	Wersja
Nr zam.	2619940000	ESG, Oznaczniki urządzeń, 6 x 15 mm, biały
GTIN (EAN)	4050118626148	
Ilość	3000 ST	

ESG 6/17



Gwarantowana duża trwałość: ESG

Wielokolorowe etykiety różnych rozmiarów mają warstwę mocnego kleju, który zapewnia najlepszą możliwą adhezję do powierzchni podłoża. Dzięki podwójnej powłoce poliestrowej materiał podstawowy jest wysoce odporny na rozdarcia.

Korzyści wynikające z zastosowania MultiMark "Różne materiały spełniające różne wymagania" mogą być stosowane ze sprzętem od wielu różnych producentów. Oznaczniki do urządzeń o znanej konstrukcji

Ogólne dane zamówieniowe

Typ	ESG 6/17 MM WS	Wersja
Nr zam.	2005100000	ESG, Oznaczniki urządzeń, 6 x 17 mm, biały
GTIN (EAN)	4050118390728	
Ilość	3000 ST	

Elementy współpracujące

Gniazda wtykowe



Cokoły przekaźników do przekaźników DRM D-SERIES
2 i 4 styki przełączne CO Złącze śrubowe i złącze PUSH IN
Standardowa oraz mała wysokość

Ogólne dane zamówieniowe

Typ	SCM 4CO ECO	Wersja
Nr zam.	7760056264	D-SERIES DRM, Cokół przekaźnika, Liczba styków: 4, zestyk
GTIN (EAN)	6944169662973	przełączny, prąd trwały: 6 A, złącze śrubowe
Ilość	10 ST	
Typ	FS 4CO	Wersja
Nr zam.	7760056107	D-SERIES DRM, Cokół przekaźnika, Liczba styków: 4, zestyk
GTIN (EAN)	4032248855575	przełączny, prąd trwały: 10 A, złącze śrubowe
Ilość	10 ST	
Typ	SCM 4CO P	Wersja
Nr zam.	7760056363	D-SERIES DRM, Cokół przekaźnika, Liczba styków: 4, zestyk
GTIN (EAN)	6944169772276	przełączny, prąd trwały: 6 A, PUSH IN
Ilość	10 ST	