

DRM570048

Weidmüller Interface GmbH & Co. KG
Klingenbergstraße 26
D-32758 Detmold
Germany

www.weidmueller.com

Zdjęcie produktu

Podobny do przedstawionego na ilustracji

Indywidualne przekaźniki w zakresie D-SERIES DRM
4 styki przełączne CO Opcjonalne cewki AC lub DC

Ogólne dane zamówieniowe

Wersja	D-SERIES DRM, Przełączniki, Liczba styków: 4, zestaw przełączny, AgNi złożone cienkowarstwowo, Znamionowe napięcie sterowania: 48 V DC, prąd trwały: 5 A, złącze wtykowe
Nr zam.	7760056080
Typ	DRM570048
GTIN (EAN)	4032248855148
Ilość	20 szt.

DRM570048

Weidmüller Interface GmbH & Co. KG

Klingenbergstraße 26

D-32758 Detmold

Germany

www.weidmueller.com

Technical data

Dopuszczenia

Atesty



ROHS Zgodny

UL File Number Search [Witryna UL](#)

Nr certyfikatu (cURus) E312083

Wymiary i masa

Głębokość	35.7 mm	Głębokość (cale)	1.4055 inch
Wysokość	27.4 mm	Wysokość (cale)	1.0787 inch
Szerokość	21 mm	Szerokość (cale)	0.8268 inch
Masa netto	30.49 g		

Temperatury

Temperatura magazynowania	-40 °C...70 °C	Temperatura otoczenia	-40 °C...60 °C
Temperatura eksploatacyjna		Wilgotność	35...85 % wzgl. wilgotności, bez obroszenia

Zgodność produktu z wymogami środowiska naturalnego

Status zgodności z dyrektywą RoHS	Zgodne, bez wyłączenia
REACH SVHC	Bez SVHC powyżej 0,1 wt%

dane znamionowe UL

Nr certyfikatu (cURus) E312083

Strona sterownicza

Znamionowe napięcie sterowania	48 V DC	Prąd znamionowy DC	18.5 mA
moc znamionowa	0,9 W	Rezystancja cewki	2600 Ω ± 10 %
Wskazanie statusu	Nie		

Strona obciążenia

znamionowe napięcie załączające	250 V AC	Ciągły prąd	5 A
max. częstotliwość załączania przy obciążeniu znamionowym	0.1 Hz	Napięcie łączeniowe AC, max.	250 V
Początkowy prąd rozruchowy	10 A / 50 ms	Obciążalność przy napięciu przemiennym (obciążenie rezystancyjne), maks.	1250 VA
Obciążalność przy napięciu stałym (obciążenie rezystancyjne), maks.	120 W @ 24 V	Opóźnienie włączenia	<20 ms
Opóźnienie wyłączenia	<20 ms	Typ zestyku	4 CO contact (AgNi flash gold-plated)
Żywotność mechaniczna	20 x 106 połączeń	min. moc włączalna	10 mA @ 12 V, 100 mA @ 5 V

Dane ogólne

Dostępność przycisku testowego Nie

DRM570048

Weidmüller Interface GmbH & Co. KG

Klingenbergstraße 26

D-32758 Detmold

Germany

www.weidmueller.com

Technical data

Mechaniczny wskaźnik położenia przełącznika	Tak	
Barwny	transparentny	
Komponent o klasie palności UL94	Komponent	Pokrywa przekaźnika
	Klasa palności UL94	V-2
	Komponent	Płyta bazowa przekaźnika
	Klasa palności UL94	V-0
	Komponent	Wskaźnik stanu przekaźnika
Klasa palności UL94	HB	

Koordinacja izolacji

Napięcie znamionowe	250 V	Stopień zanieczyszczenia	2
Kategoria przepięciowa	III	odstęp izolacyjny powierzchniowy i powietrzny strona sterowania - strona obciążenia	≥ 5.5 mm
wytrzymałość napięciowa strona sterowania - strona obciążenia	1,8 kVeff. / 1 min.	Wytrzymałość dielektryczna sąsiadujących styków	1 kVeff / 1 min
Wytrzymałość dielektryczna otwartego styku	1 kVeff / 1 min	udarowe napięcie wytrzymywane	6 kV (1,2/50 μs)
Stopień ochrony	IP20		

Dalsze szczegóły aprobat / norm

Nr certyfikatu (cURus)	E312083
------------------------	---------

Dane przyłączeniowe

Metoda wykonywania złącz	złącze wtykowe
--------------------------	----------------

Klasyfikacje

ETIM 8.0	EC001437	ETIM 9.0	EC001437
ETIM 10.0	EC001437	ECLASS 14.0	27-37-16-01
ECLASS 15.0	27-37-16-01		

Drawings

Schemat połączeń



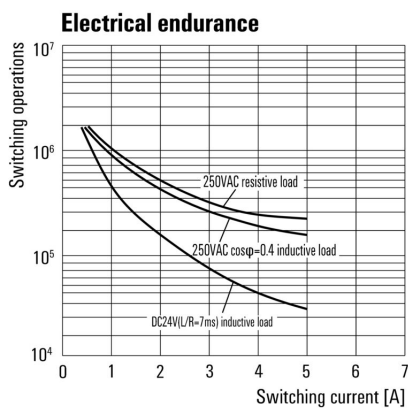
Widok kołków od spodu

Wykres



Charakterystyka ograniczenia prądu obciążenia DC Obciążenie rezystancyjne

Wykres



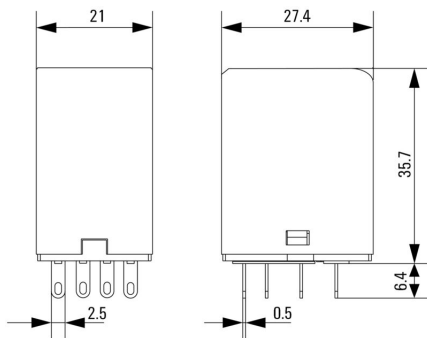
Trwałość elementów elektrycznych

Wykres

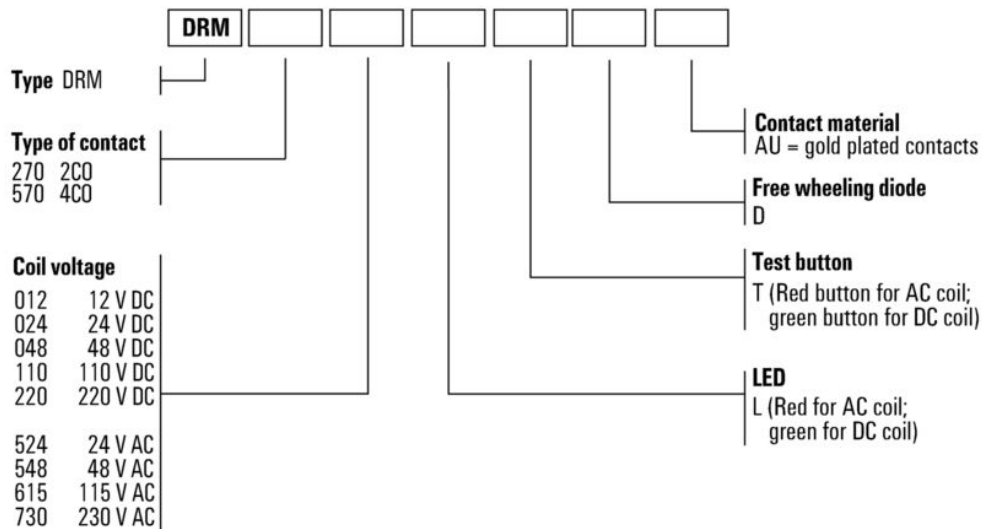


Roboczy zakres napięcia stałego

Rysunek wymiarowany



Pozostałe



Kody typów

DRM570048

Weidmüller Interface GmbH & Co. KG

Klingenbergstraße 26

D-32758 Detmold

Germany

www.weidmueller.com

Accessories

Gniazda wtykowe

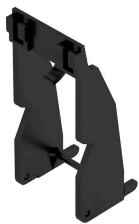


Cokoły przełączników do przełączników DRM D-SERIES
2 i 4 styki przełączne CO Złącze śrubowe i złącze PUSH IN
Standardowa oraz mała wysokość

Ogólne dane zamówieniowe

Typ	FS 4CO	Wersja
Nr zam.	7760056107	D-SERIES DRM, Cokół przełącznika, Liczba styków: 4, zestyk
GTIN (EAN)	4032248855575	przełączny, prąd trwały: 10 A, złącze śrubowe
Ilość	10 ST	
Typ	SCM 4CO ECO	Wersja
Nr zam.	7760056264	D-SERIES DRM, Cokół przełącznika, Liczba styków: 4, zestyk
GTIN (EAN)	6944169662973	przełączny, prąd trwały: 6 A, złącze śrubowe
Ilość	10 ST	
Typ	SCM 4CO P	Wersja
Nr zam.	7760056363	D-SERIES DRM, Cokół przełącznika, Liczba styków: 4, zestyk
GTIN (EAN)	6944169772276	przełączny, prąd trwały: 6 A, PUSH IN
Ilość	10 ST	

Zatrzaski mocujące



Pierścień mocujący do przełączników D-SERIES DRM
Metalowy oraz plastikowy pierścień mocujący

Ogólne dane zamówieniowe

Typ	DRM/DRL CLIP M	Wersja
Nr zam.	7760056108	D-SERIES, Obejma
GTIN (EAN)	4032248855568	
Ilość	10 ST	
Typ	SCM CLIP P	Wersja
Nr zam.	7760056367	D-SERIES DRM, Obejma
GTIN (EAN)	6944169773334	
Ilość	5 ST	

DRM570048

Weidmüller Interface GmbH & Co. KG

Klingenbergstraße 26

D-32758 Detmold

Germany

www.weidmueller.com

Accessories

Moduły zabezpieczające



Wtykane moduły ochronne do baz przekaźnikowych D-SERIES z opcjonalnymi funkcjami ochronnymi.
Z diodą zabezpieczającą lub filtrem RC

Ogólne dane zamówieniowe

Typ	RIM 1 6/230VDC	Wersja
Nr zam.	7760056169	D-SERIES, Dioda zwrotna, Znamionowe napięcie sterowania: 6...230
GTIN (EAN)	4032248967728	V, złącze wtykowe
Ilość	10 ST	

LED



Wtykane moduły ochronne do baz przekaźnikowych D-SERIES z opcjonalnymi funkcjami ochronnymi.
Z zieloną diodą LED

Ogólne dane zamówieniowe

Typ	RIM 3 24/60VUC	Wersja
Nr zam.	7760056018	D-SERIES, Moduł LED, Znamionowe napięcie sterowania: 24...60 V
GTIN (EAN)	4032248878130	UC, złącze wtykowe
Ilość	10 ST	

LED / dioda zwrotna



Wtykane moduły ochronne do baz przekaźnikowych D-SERIES z opcjonalnymi funkcjami ochronnymi.
Z zieloną diodą LED oraz diodą zabezpieczającą

Ogólne dane zamówieniowe

Typ	RIM 2 24/60VDC	Wersja
Nr zam.	7760056016	D-SERIES, Moduł LED z diodą zwrotną, Znamionowe napięcie sterowania: 24...60 V DC, złącze wtykowe
GTIN (EAN)	4032248878123	
Ilość	10 ST	

Accessories

Neutralna



ESG to sprawdzony oznacznik o formacie MultiCard przeznaczony do wielu dobrze znanych urządzeń elektrycznych. W rezultacie można otrzymać wysokiej jakości oznaczenia urządzeń, czytelne, z wysokim kontrastem.

Oferujemy różne typy urządzeń różnych producentów, takich jak Siemens, ABB, Beckhoff itp.

Najważniejsze zalety:

Uniwersalne szyldy; w zależności od typu samoprzylepne lub mocowane na zatrzask. Do urządzeń mocowanych obok siebie, np. bezpieczników, oferujemy oznaczniki ESG do wciskania na szynę oznacznikową. Wykonywanie nadruków laserowych zgodnie z indywidualnymi specyfikacjami

Do nadruku na zamówienie: Prosimy o przesłanie pliku z oprogramowaniem etykietującym M-Print PRO lub M-Print PRO Online (bez instalacji) zgodnie z naszymi specyfikacjami etykietowania.

Ogólne dane zamówieniowe

Typ	ESG 9/26 SCM ECO MC NE ...	Wersja
Nr zam.	1520980000	ESG, Oznaczniki urządzeń x 26 mm, PA 66, Barwny: biały, wtykowy
GTIN (EAN)	4050118327939	
Ilość	80 ST	
Typ	ESG 9/26 SCM ECO MC NE ...	Wersja
Nr zam.	1521000000	ESG, Oznaczniki urządzeń x 26 mm, PA 66, Barwny: szary, wtykowy
GTIN (EAN)	4050118327878	
Ilość	80 ST	
Typ	ESG 9/26 SCM ECO MC NE ...	Wersja
Nr zam.	1520990000	ESG, Oznaczniki urządzeń x 26 mm, PA 66, Barwny: złoty, wtykowy
GTIN (EAN)	4050118327861	
Ilość	80 ST	

druk specjalny



ESG to sprawdzony oznacznik o formacie MultiCard przeznaczony do wielu dobrze znanych urządzeń elektrycznych. W rezultacie można otrzymać wysokiej jakości oznaczenia urządzeń, czytelne, z wysokim kontrastem.

Oferujemy różne typy urządzeń różnych producentów, takich jak Siemens, ABB, Beckhoff itp.

Najważniejsze zalety:

Uniwersalne szyldy; w zależności od typu samoprzylepne lub mocowane na zatrzask. Do urządzeń mocowanych obok siebie, np. bezpieczników, oferujemy oznaczniki ESG do wciskania na szynę oznacznikową. Wykonywanie nadruków laserowych zgodnie z indywidualnymi specyfikacjami

Do nadruku na zamówienie: Prosimy o przesłanie pliku z oprogramowaniem etykietującym M-Print PRO lub M-Print PRO Online (bez instalacji) zgodnie z naszymi specyfikacjami etykietowania.

DRM570048

Weidmüller Interface GmbH & Co. KG

Klingenbergstraße 26

D-32758 Detmold

Germany

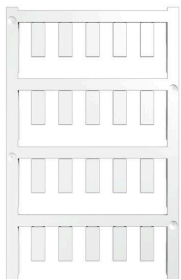
www.weidmueller.com

Accessories

Ogólne dane zamówieniowe

Typ	ESG 9/26 SCM ECO MC SDR	Wersja
Nr zam.	1525800000	ESG, Oznaczniki urządzeń x 26 mm, PA 66, Barwny: według życzenia
GTIN (EAN)	4050118331875	klienta, wtykowy
Ilość	16 ST	

neutralna



ESG to sprawdzony oznacznik o formacie MultiCard przeznaczony do wielu dobrze znanych urządzeń elektrycznych. W rezultacie można otrzymać wysokiej jakości oznaczenia urządzeń, czytelne, z wysokim kontrastem.

Oferujemy różne typy urządzeń różnych producentów, takich jak Siemens, ABB, Beckhoff itp.

Najważniejsze zalety:

Uniwersalne szyldy; w zależności od typu samoprzylepne lub mocowane na zatrzask. Do urządzeń mocowanych obok siebie, np. bezpieczników, oferujemy oznaczniki ESG do wciskania na szynę oznacznikową. Wykonywanie nadruków laserowych zgodnie z indywidualnymi specyfikacjami

Do nadruku na zamówienie: Prosimy o przesłanie pliku z oprogramowaniem etykietującym M-Print PRO lub M-Print PRO Online (bez instalacji) zgodnie z naszymi specyfikacjami etykietowania.

Ogólne dane zamówieniowe

Typ	ESG 6/15 K MC NE WS	Wersja
Nr zam.	1880100000	ESG, Oznaczniki urządzeń x 15 mm, PA 66, Barwny: biały, samoprzylepny
GTIN (EAN)	4032248478781	
Ilość	200 ST	
Typ	ESG 6/15 K MC NE GE	Wersja
Nr zam.	1880130000	ESG, Oznaczniki urządzeń x 15 mm, PA 66, Barwny: żółty, samoprzylepny
GTIN (EAN)	4032248478910	
Ilość	200 ST	
Typ	ESG 6/17 K MC NE GE	Wersja
Nr zam.	1880110000	ESG, Oznaczniki urządzeń x 17 mm, PA 66, Barwny: żółty, samoprzylepny
GTIN (EAN)	4032248478798	
Ilość	200 ST	
Typ	ESG 6/17 K MC NE WS	Wersja
Nr zam.	1880120000	ESG, Oznaczniki urządzeń x 17 mm, PA 66, Barwny: biały, samoprzylepny
GTIN (EAN)	4032248478804	
Ilość	200 ST	

DRM570048

Weidmüller Interface GmbH & Co. KG

Klingenbergstraße 26

D-32758 Detmold

Germany

www.weidmueller.com

Accessories

ESG 6/15



Gwarantowana duża trwałość: ESG

Wielokolorowe etykiety różnych rozmiarów mają warstwę mocnego kleju, który zapewnia najlepszą możliwą adhezję do powierzchni podłoża. Dzięki podwójnej powłoce poliestrowej materiał podstawowy jest wysoce odporny na rozdarcia.

Korzyści wynikające z zastosowania MultiMark "Różne materiały spełniające różne wymagania" Mogą być stosowane ze sprzętem od wielu różnych producentów Oznaczniki do urządzeń o znanej konstrukcji

Ogólne dane zamówieniowe

Typ	ESG 6/15 MM WS	Wersja
Nr zam.	2619940000	ESG, Oznaczniki urządzeń, 6 x 15 mm, biały
GTIN (EAN)	4050118626148	
Ilość	3000 ST	

ESG 6/17



Gwarantowana duża trwałość: ESG

Wielokolorowe etykiety różnych rozmiarów mają warstwę mocnego kleju, który zapewnia najlepszą możliwą adhezję do powierzchni podłoża. Dzięki podwójnej powłoce poliestrowej materiał podstawowy jest wysoce odporny na rozdarcia.

Korzyści wynikające z zastosowania MultiMark "Różne materiały spełniające różne wymagania" Mogą być stosowane ze sprzętem od wielu różnych producentów Oznaczniki do urządzeń o znanej konstrukcji

Ogólne dane zamówieniowe

Typ	ESG 6/17 MM WS	Wersja
Nr zam.	2005100000	ESG, Oznaczniki urządzeń, 6 x 17 mm, biały
GTIN (EAN)	4050118390728	
Ilość	3000 ST	

DRM570048

Weidmüller Interface GmbH & Co. KG

Klingenbergstraße 26

D-32758 Detmold

Germany

www.weidmueller.com

Counterpart

Gniazda wtykowe



Cokoły przekaźników do przekaźników DRM D-SERIES
2 i 4 styki przełączne CO Złącze śrubowe i złącze PUSH IN
Standardowa oraz mała wysokość

Ogólne dane zamówieniowe

Typ	SCM 4CO ECO	Wersja
Nr zam.	7760056264	D-SERIES DRM, Cokół przekaźnika, Liczba styków: 4, zestyk
GTIN (EAN)	6944169662973	przełączny, prąd trwały: 6 A, złącze śrubowe
Ilość	10 ST	
Typ	FS 4CO	Wersja
Nr zam.	7760056107	D-SERIES DRM, Cokół przekaźnika, Liczba styków: 4, zestyk
GTIN (EAN)	4032248855575	przełączny, prąd trwały: 10 A, złącze śrubowe
Ilość	10 ST	
Typ	SCM 4CO P	Wersja
Nr zam.	7760056363	D-SERIES DRM, Cokół przekaźnika, Liczba styków: 4, zestyk
GTIN (EAN)	6944169772276	przełączny, prąd trwały: 6 A, PUSH IN
Ilość	10 ST	