

DRM270220L**Weidmüller Interface GmbH & Co. KG**

Klingenbergstraße 26

D-32758 Detmold

Germany

www.weidmueller.com

Zdjęcie produktu

Podobny do przedstawionego na ilustracji

Indywidualne przekaźniki w zakresie D-SERIES DRM
2 styki przełączne CO Cewki AC Ze zintegrowaną diodą
LED stanu

Ogólne dane zamówieniowe

| | |
|------------|---|
| Wersja | D-SERIES DRM, Przekaźniki, Liczba styków: 2, zestaw przełączny, AgNi złożone cienkowarstwowo, Znamionowe napięcie sterowania: 220 V DC, prąd trwały: 10 A, złącze wtykowe |
| Nr zam. | 7760056063 |
| Typ | DRM270220L |
| GTIN (EAN) | 4032248855926 |
| Ilość | 20 szt. |

DRM270220L

Weidmüller Interface GmbH & Co. KG

Klingenbergstraße 26

D-32758 Detmold

Germany

www.weidmueller.com

Dane techniczne

Dopuszczenia

Atesty



ROHS Zgodny

UL File Number Search [Witryna UL](#)

Nr certyfikatu (cURus) E312083

Wymiary i masa

| | | | |
|------------|---------|------------------|-------------|
| Głębokość | 35.7 mm | Głębokość (cale) | 1.4055 inch |
| Wysokość | 27.4 mm | Wysokość (cale) | 1.0787 inch |
| Szerokość | 21 mm | Szerokość (cale) | 0.8268 inch |
| Masa netto | 32.55 g | | |

Temperatury

| | | | |
|----------------------------|----------------|-----------------------|---|
| Temperatura magazynowania | -40 °C...70 °C | Temperatura otoczenia | -40 °C...60 °C |
| Temperatura eksploatacyjna | | Wilgotność | 35...85 % wzgl. wilgotności, bez obroszenia |

Zgodność produktu z wymogami środowiska naturalnego

| | |
|-----------------------------------|--------------------------|
| Status zgodności z dyrektywą RoHS | Zgodne, bez wyłączenia |
| REACH SVHC | Bez SVHC powyżej 0,1 wt% |

dane znamionowe UL

Nr certyfikatu (cURus) E312083

Strona sterownicza

| | | | |
|--------------------------------|-------------------|--------------------|----------------|
| Znamionowe napięcie sterowania | 220 V DC | Prąd znamionowy DC | 5.2 mA |
| moc znamionowa | 1,2 W | Rezystancja cewki | 44000 Ω ± 10 % |
| Wskazanie statusu | Zielona dioda LED | | |

Strona obciążenia

| | | | |
|--|---------------------------------------|---|-------------------|
| znamionowe napięcie załączające | 250 V AC | Ciągły prąd | 10 A |
| max. częstotliwość załączania przy obciążeniu znamionowym | 0.1 Hz | Początkowy prąd rozruchowy | 20 A / 50 ms |
| Obciążalność przy napięciu przemiennym (obciążenie rezystancyjne), maks. | 2500 VA | Obciążalność przy napięciu stałym (obciążenie rezystancyjne), maks. | 240 W @ 24 V |
| Opóźnienie włączenia | <20 ms | Opóźnienie wyłączenia | <20 ms |
| Typ zestyku | 2 CO contact (AgNi flash gold-plated) | Żywotność mechaniczna | 20 x 106 połączeń |
| min. moc włączalna | 10 mA @ 12 V, 100 mA @ 5 V | | |

Dane ogólne

| | |
|---|-----|
| Dostępność przycisku testowego | Nie |
| Mechaniczny wskaźnik położenia przełącznika | Tak |

Dane techniczne

| | | |
|----------------------------------|---------------------|----------------------------|
| Barwny | transparentny | |
| Komponent o klasie palności UL94 | Komponent | Pokrywa przekaźnika |
| | Klasa palności UL94 | V-2 |
| | Komponent | Płyta bazowa przekaźnika |
| | Klasa palności UL94 | V-0 |
| | Komponent | Wskaźnik stanu przekaźnika |
| | Klasa palności UL94 | HB |

Koordynacja izolacji

| | | | |
|---|--------------------------------|---|-----------------------------|
| Napięcie znamionowe | 250 V | Stopień zanieczyszczenia | 2 |
| Kategoria przepięciowa | III | odstęp izolacyjny powierzchniowy i powietrzny strona sterowania - strona obciążenia | ≥ 5.5 mm |
| wytrzymałość napięciowa strona sterowania - strona obciążenia | 1,8 kV _{eff} / 1 min. | Wytrzymałość dielektryczna sąsiadujących styków | 1 kV _{eff} / 1 min |
| Wytrzymałość dielektryczna otwartego styku | 1 kV _{eff} / 1 min | udarowe napięcie wytrzymywane | 6 kV (1,2/50 μs) |
| Stopień ochrony | IP20 | | |

Dalsze szczegóły aprobat / norm

| | |
|------------------------|---------|
| Nr certyfikatu (cURus) | E312083 |
|------------------------|---------|

Dane przyłączeniowe

| | |
|--------------------------|----------------|
| Metoda wykonywania złącz | złącze wtykowe |
|--------------------------|----------------|

Klasyfikacje

| | | | |
|-------------|-------------|-------------|-------------|
| ETIM 8.0 | EC001437 | ETIM 9.0 | EC001437 |
| ETIM 10.0 | EC001437 | ECLASS 14.0 | 27-37-16-01 |
| ECLASS 15.0 | 27-37-16-01 | | |

Rysunki

Schemat połączeń



Widok kołków od spodu

Wykres



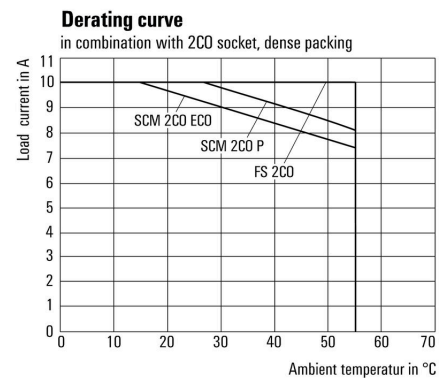
Charakterystyka ograniczenia prądu obciążenia DC Obciążenie rezystancyjne

Wykres



Trwałość elementów elektrycznych

Wykres



Krzywa obciążalności prądowej Przełącznik połączony z podstawką

DRM270220L

Weidmüller Interface GmbH & Co. KG
 Klingenbergstraße 26
 D-32758 Detmold
 Germany

www.weidmueller.com

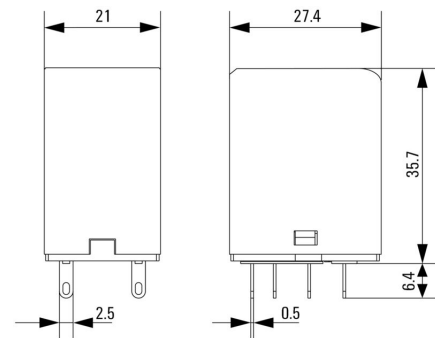
Rysunki

Wykres

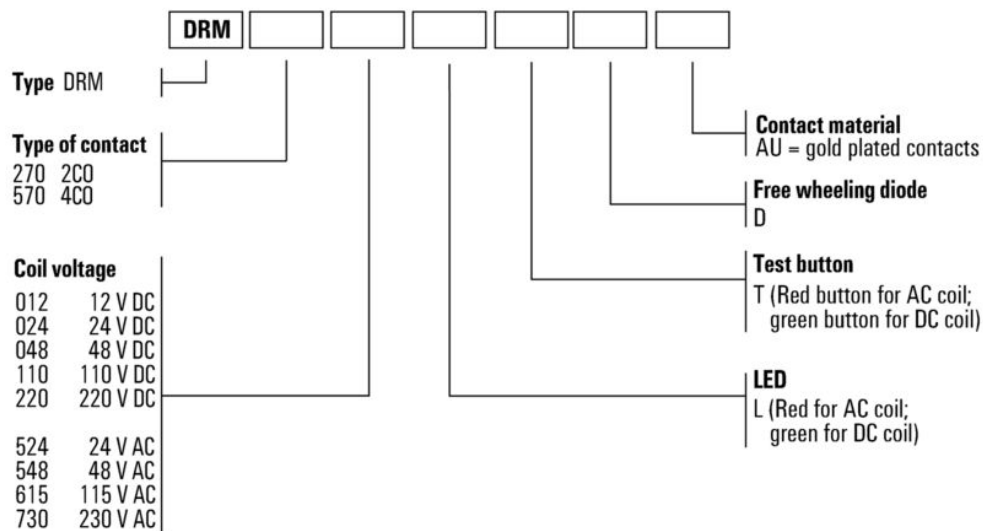


Roboczy zakres napięcia stałego

Rysunek wymiarowany



Pozostałe



Kody typów

DRM270220L

Weidmüller Interface GmbH & Co. KG
Klingenbergstraße 26
D-32758 Detmold
Germany

www.weidmueller.com

Akcesoria

Gniazda wtykowe



Cokoły przekaźników do przekaźników DRM D-SERIES
2 i 4 styki przełączne CO Złącze śrubowe i złącze PUSH IN
Standardowa oraz mała wysokość

Ogólne dane zamówieniowe

| | | |
|------------|----------------------------|---|
| Typ | FS 2CO | Wersja |
| Nr zam. | 7760056106 | D-SERIES DRM, Cokół przekaźnika, Liczba styków: 2, zestyk |
| GTIN (EAN) | 4032248855582 | przełączny, prąd trwały: 12 A, złącze śrubowe |
| Ilość | 10 ST | |
| Typ | FS 4CO | Wersja |
| Nr zam. | 7760056107 | D-SERIES DRM, Cokół przekaźnika, Liczba styków: 4, zestyk |
| GTIN (EAN) | 4032248855575 | przełączny, prąd trwały: 10 A, złącze śrubowe |
| Ilość | 10 ST | |
| Typ | SCM 2CO ECO | Wersja |
| Nr zam. | 7760056263 | D-SERIES DRM, Cokół przekaźnika, Liczba styków: 2, zestyk |
| GTIN (EAN) | 6944 169662966 | przełączny, prąd trwały: 12 A, złącze śrubowe |
| Ilość | 10 ST | |
| Typ | SCM 4CO ECO | Wersja |
| Nr zam. | 7760056264 | D-SERIES DRM, Cokół przekaźnika, Liczba styków: 4, zestyk |
| GTIN (EAN) | 6944 169662973 | przełączny, prąd trwały: 6 A, złącze śrubowe |
| Ilość | 10 ST | |
| Typ | SCM 2CO P | Wersja |
| Nr zam. | 7760056362 | D-SERIES DRM, Cokół przekaźnika, Liczba styków: 2, zestyk |
| GTIN (EAN) | 6944 169772269 | przełączny, prąd trwały: 12 A, PUSH IN |
| Ilość | 10 ST | |
| Typ | SCM 4CO P | Wersja |
| Nr zam. | 7760056363 | D-SERIES DRM, Cokół przekaźnika, Liczba styków: 4, zestyk |
| GTIN (EAN) | 6944 169772276 | przełączny, prąd trwały: 6 A, PUSH IN |
| Ilość | 10 ST | |

Zatrzaski mocujące



Pierścień mocujący do przekaźników D-SERIES DRM
Metalowy oraz plastikowy pierścień mocujący

DRM270220L

Weidmüller Interface GmbH & Co. KG

Klingenbergstraße 26

D-32758 Detmold

Germany

www.weidmueller.com

Akcesoria

Ogólne dane zamówieniowe

| | | |
|------------|----------------------------|----------------------|
| Typ | DRM/DRL CLIP M | Wersja |
| Nr zam. | 7760056108 | D-SERIES, Obejma |
| GTIN (EAN) | 4032248855568 | |
| Ilość | 10 ST | |
| Typ | SCM CLIP P | Wersja |
| Nr zam. | 7760056367 | D-SERIES DRM, Obejma |
| GTIN (EAN) | 6944169773334 | |
| Ilość | 5 ST | |

Moduły zabezpieczające



Wtykane moduły ochronne do baz przekaźnikowych D-SERIES z opcjonalnymi funkcjami ochronnymi. Z diodą zabezpieczającą lub filtrem RC

Ogólne dane zamówieniowe

| | | |
|------------|----------------------------|--|
| Typ | RIM 1 6/230VDC | Wersja |
| Nr zam. | 7760056169 | D-SERIES, Dioda zwrotna, Znamionowe napięcie sterowania: 6...230 |
| GTIN (EAN) | 4032248967728 | V, złącze wtykowe |
| Ilość | 10 ST | |

LED



Wtykane moduły ochronne do baz przekaźnikowych D-SERIES z opcjonalnymi funkcjami ochronnymi. Z zieloną diodą LED

Ogólne dane zamówieniowe

| | | |
|------------|----------------------------|--|
| Typ | RIM 3 110/230VUC | Wersja |
| Nr zam. | 7940018455 | D-SERIES, Moduł LED, Znamionowe napięcie sterowania: 110...230 V |
| GTIN (EAN) | 4032248878185 | UC, złącze wtykowe |
| Ilość | 10 ST | |

DRM270220L

Weidmüller Interface GmbH & Co. KG

Klingenbergstraße 26

D-32758 Detmold

Germany

www.weidmueller.com

Akcesoria

LED / dioda zwrotna

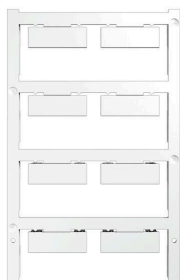


Wtykane moduły ochronne do baz przekaźnikowych D-SERIES z opcjonalnymi funkcjami ochronnymi. Z zieloną diodą LED oraz diodą zabezpieczającą

Ogólne dane zamówieniowe

| | | |
|------------|----------------------------|--|
| Typ | RIM 2 110/230VDC | Wersja |
| Nr zam. | 7760056017 | D-SERIES, Moduł LED z diodą zwrotną, Znamionowe napięcie |
| GTIN (EAN) | 4032248896615 | sterowania: 110...230 V DC, złącze wtykowe |
| Ilość | 10 ST | |

Neutralna



ESG to sprawdzony oznacznik o formacie MultiCard przeznaczony do wielu dobrze znanych urządzeń elektrycznych. W rezultacie można otrzymać wysokiej jakości oznaczenia urządzeń, czytelne, z wysokim kontrastem.

Oferujemy różne typy urządzeń różnych producentów, takich jak Siemens, ABB, Beckhoff itp.

Najważniejsze zalety:

Uniwersalne szyldy; w zależności od typu samoprzylepne lub mocowane na zatrzask Do urządzeń mocowanych obok siebie, np. bezpieczników, oferujemy oznaczniki ESG do wciskania na szynę oznacznikową Wykonywanie nadruków laserowych zgodnie z indywidualnymi specyfikacjami

Do nadruku na zamówienie: Prosimy o przesłanie pliku z oprogramowaniem etykietującym M-Print PRO lub M-Print PRO Online (bez instalacji) zgodnie z naszymi specyfikacjami etykietowania.

Ogólne dane zamówieniowe

| | | |
|------------|----------------------------|---|
| Typ | ESG 9/26 SCM ECO MC NE ... | Wersja |
| Nr zam. | 1520980000 | ESG, Oznaczniki urządzeń x 26 mm, PA 66, Barwny: biały, wtykowy |
| GTIN (EAN) | 4050118327939 | |
| Ilość | 80 ST | |
| Typ | ESG 9/26 SCM ECO MC NE ... | Wersja |
| Nr zam. | 1521000000 | ESG, Oznaczniki urządzeń x 26 mm, PA 66, Barwny: szary, wtykowy |
| GTIN (EAN) | 4050118327878 | |
| Ilość | 80 ST | |
| Typ | ESG 9/26 SCM ECO MC NE ... | Wersja |
| Nr zam. | 1520990000 | ESG, Oznaczniki urządzeń x 26 mm, PA 66, Barwny: złoty, wtykowy |
| GTIN (EAN) | 4050118327861 | |
| Ilość | 80 ST | |

DRM270220L

Weidmüller Interface GmbH & Co. KG

Klingenbergstraße 26

D-32758 Detmold

Germany

www.weidmueller.com

Akcesoria

druk specjalny



ESG to sprawdzony oznacznik o formacie MultiCard przeznaczony do wielu dobrze znanych urządzeń elektrycznych. W rezultacie można otrzymać wysokiej jakości oznaczenia urządzeń, czytelne, z wysokim kontrastem.

Oferujemy różne typy urządzeń różnych producentów, takich jak Siemens, ABB, Beckhoff itp.

Najważniejsze zalety:

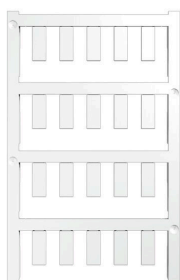
Uniwersalne szyldy; w zależności od typu samoprzylepne lub mocowane na zatrzask. Do urządzeń mocowanych obok siebie, np. bezpieczników, oferujemy oznaczniki ESG do wciskania na szynę oznacznikową. Wykonywanie nadruków laserowych zgodnie z indywidualnymi specyfikacjami

Do nadruku na zamówienie: Prosimy o przesłanie pliku z oprogramowaniem etykietującym M-Print PRO lub M-Print PRO Online (bez instalacji) zgodnie z naszymi specyfikacjami etykietowania.

Ogólne dane zamówieniowe

| | | |
|------------|----------------------------|--|
| Typ | ESG 9/26 SCM ECO MC SDR | Wersja |
| Nr zam. | 1525800000 | ESG, Oznaczniki urządzeń x 26 mm, PA 66, Barwny: według życzenia |
| GTIN (EAN) | 4050118331875 | klienta, wtykowy |
| Ilość | 16 ST | |

neutralna



ESG to sprawdzony oznacznik o formacie MultiCard przeznaczony do wielu dobrze znanych urządzeń elektrycznych. W rezultacie można otrzymać wysokiej jakości oznaczenia urządzeń, czytelne, z wysokim kontrastem.

Oferujemy różne typy urządzeń różnych producentów, takich jak Siemens, ABB, Beckhoff itp.

Najważniejsze zalety:

Uniwersalne szyldy; w zależności od typu samoprzylepne lub mocowane na zatrzask. Do urządzeń mocowanych obok siebie, np. bezpieczników, oferujemy oznaczniki ESG do wciskania na szynę oznacznikową. Wykonywanie nadruków laserowych zgodnie z indywidualnymi specyfikacjami

Do nadruku na zamówienie: Prosimy o przesłanie pliku z oprogramowaniem etykietującym M-Print PRO lub M-Print PRO Online (bez instalacji) zgodnie z naszymi specyfikacjami etykietowania.

Ogólne dane zamówieniowe

| | | |
|------------|----------------------------|---|
| Typ | ESG 6/15 K MC NE WS | Wersja |
| Nr zam. | 1880100000 | ESG, Oznaczniki urządzeń x 15 mm, PA 66, Barwny: biały, |
| GTIN (EAN) | 4032248478781 | samoprzylepny |
| Ilość | 200 ST | |
| Typ | ESG 6/15 K MC NE GE | Wersja |
| Nr zam. | 1880130000 | ESG, Oznaczniki urządzeń x 15 mm, PA 66, Barwny: złoty, |
| GTIN (EAN) | 4032248478910 | samoprzylepny |
| Ilość | 200 ST | |

DRM270220L

Weidmüller Interface GmbH & Co. KG

Klingenbergstraße 26

D-32758 Detmold

Germany

www.weidmueller.com

Akcesoria

| | | |
|------------|----------------------------|---|
| Typ | ESG 6/17 K MC NE GE | Wersja |
| Nr zam. | 1880110000 | ESG, Oznaczniki urządzeń x 17 mm, PA 66, Barwny: złoty, |
| GTIN (EAN) | 4032248478798 | samoprzylepny |
| Ilość | 200 ST | |
| Typ | ESG 6/17 K MC NE WS | Wersja |
| Nr zam. | 1880120000 | ESG, Oznaczniki urządzeń x 17 mm, PA 66, Barwny: biały, |
| GTIN (EAN) | 4032248478804 | samoprzylepny |
| Ilość | 200 ST | |

ESG 6/15



Gwarantowana duża trwałość: ESG

Wielokolorowe etykiety różnych rozmiarów mają warstwę mocnego kleju, który zapewnia najlepszą możliwą adhezję do powierzchni podłoża. Dzięki podwójnej powłoce poliestrowej materiał podstawowy jest wysoce odporny na rozdarcia.

Korzyści wynikające z zastosowania MultiMark

"Różne materiały spełniające różne wymagania" Mogą

być stosowane ze sprzętem od wielu różnych

producentów Oznaczniki do urządzeń o znanej konstrukcji

Ogólne dane zamówieniowe

| | | |
|------------|----------------------------|--|
| Typ | ESG 6/15 MM WS | Wersja |
| Nr zam. | 2619940000 | ESG, Oznaczniki urządzeń, 6 x 15 mm, biały |
| GTIN (EAN) | 4050118626148 | |
| Ilość | 3000 ST | |

ESG 6/17



Gwarantowana duża trwałość: ESG

Wielokolorowe etykiety różnych rozmiarów mają warstwę mocnego kleju, który zapewnia najlepszą możliwą adhezję do powierzchni podłoża. Dzięki podwójnej powłoce poliestrowej materiał podstawowy jest wysoce odporny na rozdarcia.

Korzyści wynikające z zastosowania MultiMark

"Różne materiały spełniające różne wymagania" Mogą

być stosowane ze sprzętem od wielu różnych

producentów Oznaczniki do urządzeń o znanej konstrukcji

Ogólne dane zamówieniowe

| | | |
|------------|----------------------------|--|
| Typ | ESG 6/17 MM WS | Wersja |
| Nr zam. | 2005100000 | ESG, Oznaczniki urządzeń, 6 x 17 mm, biały |
| GTIN (EAN) | 4050118390728 | |
| Ilość | 3000 ST | |

DRM270220L

Weidmüller Interface GmbH & Co. KG
Klingenbergstraße 26
D-32758 Detmold
Germany

www.weidmueller.com

Elementy współpracujące

Gniazda wtykowe



Cokoły przekaźników do przekaźników DRM D-SERIES
2 i 4 styki przełączne CO Złącze śrubowe i złącze PUSH IN
Standardowa oraz mała wysokość

Ogólne dane zamówieniowe

| | | |
|------------|----------------------------|---|
| Typ | SCM 2CO ECO | Wersja |
| Nr zam. | 7760056263 | D-SERIES DRM, Cokół przekaźnika, Liczba styków: 2, zestyk |
| GTIN (EAN) | 6944169662966 | przełączny, prąd trwały: 12 A, złącze śrubowe |
| Ilość | 10 ST | |
| Typ | SCM 4CO ECO | Wersja |
| Nr zam. | 7760056264 | D-SERIES DRM, Cokół przekaźnika, Liczba styków: 4, zestyk |
| GTIN (EAN) | 6944169662973 | przełączny, prąd trwały: 6 A, złącze śrubowe |
| Ilość | 10 ST | |
| Typ | FS 2CO | Wersja |
| Nr zam. | 7760056106 | D-SERIES DRM, Cokół przekaźnika, Liczba styków: 2, zestyk |
| GTIN (EAN) | 4032248855582 | przełączny, prąd trwały: 12 A, złącze śrubowe |
| Ilość | 10 ST | |
| Typ | FS 4CO | Wersja |
| Nr zam. | 7760056107 | D-SERIES DRM, Cokół przekaźnika, Liczba styków: 4, zestyk |
| GTIN (EAN) | 4032248855575 | przełączny, prąd trwały: 10 A, złącze śrubowe |
| Ilość | 10 ST | |
| Typ | SCM 2CO P | Wersja |
| Nr zam. | 7760056362 | D-SERIES DRM, Cokół przekaźnika, Liczba styków: 2, zestyk |
| GTIN (EAN) | 6944169772269 | przełączny, prąd trwały: 12 A, PUSH IN |
| Ilość | 10 ST | |
| Typ | SCM 4CO P | Wersja |
| Nr zam. | 7760056363 | D-SERIES DRM, Cokół przekaźnika, Liczba styków: 4, zestyk |
| GTIN (EAN) | 6944169772276 | przełączny, prąd trwały: 6 A, PUSH IN |
| Ilość | 10 ST | |