

RIM 3 24/60VUC**Weidmüller Interface GmbH & Co. KG**

Klingenbergstraße 26

D-32758 Detmold

Germany

www.weidmueller.com

Zdjęcie produktu

Podobny do przedstawionego na ilustracji

Wtykane moduły ochronne do baz przekaźnikowych D-SERIES z opcjonalnymi funkcjami ochronnymi.

Z zieloną diodą LED

Ogólne dane zamówieniowe

Wersja	D-SERIES, Moduł LED, Znamionowe napięcie sterowania: 24...60 V UC, złącze wtykowe
Nr zam.	7760056018
Typ	RIM 3 24/60VUC
GTIN (EAN)	4032248878130
Ilość	10 szt.

RIM 3 24/60VUC

Weidmüller Interface GmbH & Co. KG
Klingenbergstraße 26
D-32758 Detmold
Germany

www.weidmueller.com

Technical data

Dopuszczenia

Atesty



ROHS Zgodny

UL File Number Search [Witryna UL](#)

Nr certyfikatu (cURus) E312083

Wymiary i masa

Głębokość	32 mm	Głębokość (cale)	1.2598 inch
Wysokość	8.6 mm	Wysokość (cale)	0.3386 inch
Szerokość	12.4 mm	Szerokość (cale)	0.4882 inch
Masa netto	1.58 g		

Temperatury

Temperatura magazynowania

Temperatura eksploatacyjna

Zgodność produktu z wymogami środowiska naturalnego

Status zgodności z dyrektywą RoHS Zgodne, bez wyłączenia

REACH SVHC Bez SVHC powyżej 0,1 wt%

dane znamionowe UL

Nr certyfikatu (cURus) E312083

Strona sterownicza

Znamionowe napięcie sterowania 24...60 V UC Wskazanie statusu Zielona dioda LED

Dane ogólne

Barwny czarny

Komponent o klasie palności UL94	Komponent	Obudowa
	Klasa palności UL94	V-2

Dalsze szczegóły aprobat / norm

Nr certyfikatu (CSA) 80107692 Nr certyfikatu (cURus) E312083

Dane przyłączeniowe

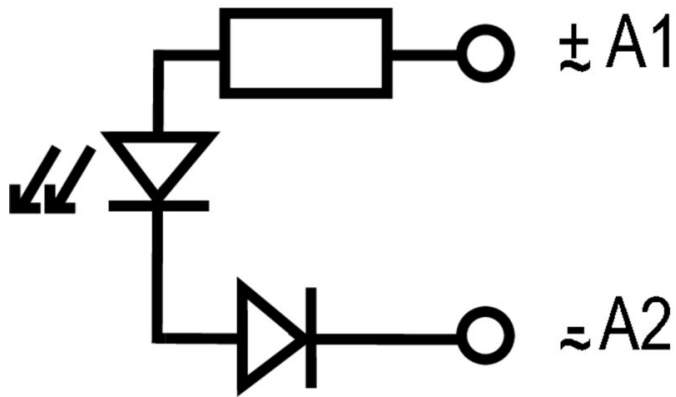
Metoda wykonywania złącz złącze wtykowe

Klasyfikacje

ETIM 8.0	EC002586	ETIM 9.0	EC002586
ETIM 10.0	EC002586	ECLASS 14.0	27-37-16-92
ECLASS 15.0	27-37-16-92		

Drawings

Schemat połączeń



Rysunek wymiarowany

