

ACT20P-VM-AO-P

Weidmüller Interface GmbH & Co. KG

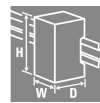
Klingenbergstraße 26

D-32758 Detmold

Germany

www.weidmueller.com

Zdjęcie produktu



FDT 2



ACT20P: uniwersalne rozwiązanie

Precyzyjne i funkcjonalne konwertery sygnałów Dźwignie do zwalniania blokady ułatwiająca montaż/demontaż The separates stand–ard analogue current signals. An analogue input current signal is converted linear and galvanic isolated into an analogue output current signal.

The power supply is galvanically isolated from in–put and output and happens via a direct wiring or the Weidmüller DIN Rail Bus (3-way isolation).

Ogólne dane zamówieniowe

Wersja	Wzmacniacz izolujący analogowy, Wejście : Napięcie przemienne/stałe, 0...600 V DC, 0...440 V AC, Wyjście : 0-10 V, 0(4)-20 mA, Przetwornik/separatory sygnału
Nr zam.	7760054360
Typ	ACT20P-VM-AO-P
GTIN (EAN)	4050118559743
Ilość	1 szt.

ACT20P-VM-AO-P

Weidmüller Interface GmbH & Co. KG

Klingenbergstraße 26

D-32758 Detmold

Germany

www.weidmueller.com

Dane techniczne

Dopuszczenia

Atesty



ROHS	Zgodny
UL File Number Search	Witryna UL
Nr certyfikatu (cURus)	E469563

Wymiary i masa

Głębokość	114.3 mm	Głębokość (cale)	4.5 inch
Wysokość	119.2 mm	Wysokość (cale)	4.6929 inch
Szerokość	22.5 mm	Szerokość (cale)	0.8858 inch
Masa netto	140 g		

Temperatury

Temperatura magazynowania	-40 °C...85 °C	Temperatura eksploatacyjna	-20 °C...60 °C
Wilgotność	5...95 % bez obroszenia		

Prawdopodobieństwo usterki

SIL zgodnie z normą IEC 61508	Brak	MTTF	140 a
-------------------------------	------	------	-------

Zgodność produktu z wymogami środowiska naturalnego

Status zgodności z dyrektywą RoHS	Zgodne, z wyłączeniem
Wyłączenie RoHS (w przypadkach, w których ma to zastosowanie / jest znane)	7a, 7cl
REACH SVHC	Lead 7439-92-1
SCIP	2f6dd957-421a-46db-a0c2-cf1609156924

Wejście

Liczba wejść	1	rezystancja wejściowa	1 MΩ±5%
napięcie wejściowe	0...30 V DC, 0...60 V DC, 0...300 V DC, 0...440 V DC, 0...660 V DC, 0...60 V AC, 0...144 V AC, 0...300 V AC, 0...440 V AC		

Wyjście

Liczba wyjść	1	Impedancja wejściowa napięcie	≥ 10 kΩ
Prąd impedancji obciążenia	≤ 500 Ω	Typ	aktywne, połączone sterowanie musi być pasywne
Napięcie wyjściowe, uwaga	0 - 10 V	Prąd wyjściowy	0...20 mA, 4...20 mA

Informacje ogólne

dokładność	0,5 % FSR	Stopień ochrony	IP20
Napięcie zasilania	24...240 VUC (±10%)	Czas odpowiedzi skokowej	<300 ms

ACT20P-VM-AO-P

Weidmüller Interface GmbH & Co. KG

Klingenbergstraße 26

D-32758 Detmold

Germany

www.weidmueller.com

Dane techniczne

Szyna montażowa	TS 35	pobór mocy	≤ 100 mA @ 24 VDC, ≤ 120mA @ 24V AC
Współczynnik temperaturowy	≤ 200 ppm/K	Znamionowy pobór mocy	2 VA
Konfiguracja	z oprogramowaniem FDT/DTM, Wymaga adaptera konfiguracji 8978580000 CBX200 USB	Robocza wysokość nad poziomem morza	≤ 2000 m

Koordynacja izolacji

udarowe napięcie wytrzymałwane	4 kV (1,2/50 μs) między wejściem a wyjściem, 4 kV (1,2/50 μs) na wejściu / zasilania, 2,5 kV (1,2/50 μs) na wyjściu / zasilania	Normy EMV	EN 61326-1, EN 61000-6-2, EN 61000-6-4
Kategoria przepięciowa	III	Stopień zanieczyszczenia	2
Separacja galwaniczna	między wejściem / wyjściem / zasilaniem	Napięcie izolacji	1,5 kV prąd przemienny na wyjściu / zasilający, 2 kV prąd przemienny na wejściu/wyjściu, 2 kV prąd przemienny na wejściu / zasilający
napięcie nominalne	600 V na wejściu/wyjściu, 600 V na wejściu / zasilania, 300 V na wyjściu / zasilania		

Dane przyłączeniowe

Rodzaj przyłącza	PUSH IN	Moment obrotowy dociągający, min.	0.4 Nm
Moment obrotowy dociągający, maks.	0.6 Nm	Zakres zacisków przyłącza pomiarowego	2.5 mm ²
Zakres zaciskania, min.	0.5 mm ²	Zakres zaciskania, maks.	2.5 mm ²
przekrój przyłącza przewodu AWG, min.	AWG 26	przekrój przyłączeniowy przewodu AWG, AWG 14 maks.	

Opis artykułu

Opis produktu	Analogowy przetwornik napięcia ACT20P-VM-AO-S mierzy napięcia stałe lub przemiennie. Analogowy sygnał wejściowy jest liniowo przetwarzany na analogowy sygnał wyjściowy (prądowy lub napięciowy) i jest separowany galwanicznie. Właściwości Do konfiguracji i monitorowania służy oprogramowanie FDT/DTM-Software „WI-Manager”. Sygnalizowanie oraz wyzwalanie alarmu przy przekroczeniu wartości granicznych lub odwróceniu polaryzacji wejściowego napięcia stałego. Przednia kontrolka LED sygnalizująca status roboczy 3-drożna separacja galwaniczna wejścia, wyjścia oraz zasilania.
---------------	---

Klasyfikacje

ETIM 8.0	EC002653	ETIM 9.0	EC002653
ETIM 10.0	EC002653	ECLASS 14.0	27-21-01-20
ECLASS 15.0	27-21-01-20		

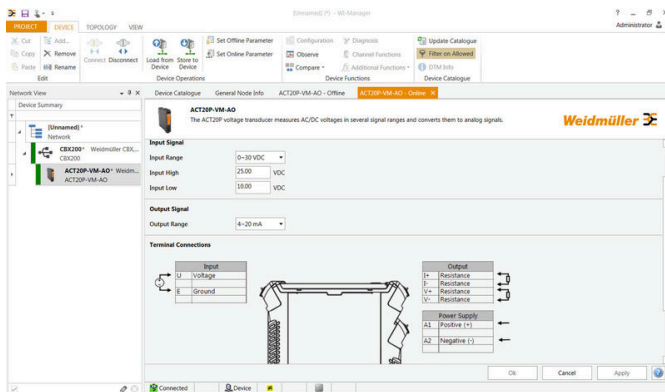
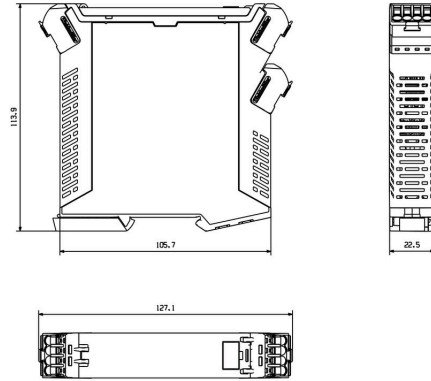
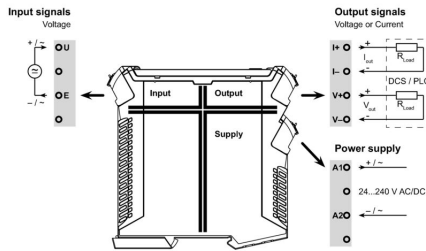
ACT20P-VM-AO-P

Weidmüller Interface GmbH & Co. KG
 Klingenbergstraße 26
 D-32758 Detmold
 Germany

Rysunki

www.weidmueller.com

Rysunek wymiarowy



screenshot of configuration with FDT2 / DTM software

ACT20P-VM-AO-P

Weidmüller Interface GmbH & Co. KG

Klingenbergstraße 26

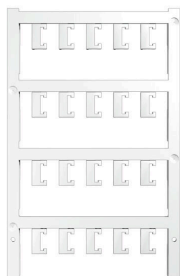
D-32758 Detmold

Germany

www.weidmueller.com

Akcesoria

neutralna



ESG to sprawdzony oznacznik o formacie MultiCard przeznaczony do wielu dobrze znanych urządzeń elektrycznych. W rezultacie można otrzymać wysokiej jakości oznaczenia urządzeń, czytelne, z wysokim kontrastem.

Oferujemy różne typy urządzeń różnych producentów, takich jak Siemens, ABB, Beckhoff itp.

Najważniejsze zalety:

Uniwersalne szyldy; w zależności od typu samoprzylepne lub mocowane na zatrzask. Do urządzeń mocowanych obok siebie, np. bezpieczników, oferujemy oznaczniki ESG do wciskania na szynę oznacznikową. Wykonywanie nadruków laserowych zgodnie z indywidualnymi specyfikacjami.

Do nadruku na zamówienie: Prosimy o przesłanie pliku z oprogramowaniem etykietującym M-Print PRO lub M-Print PRO Online (bez instalacji) zgodnie z naszymi specyfikacjami etykietowania.

Ogólne dane zamówieniowe

Typ	ESG 6.6/20 BHZ 5.00/04	Wersja
Nr zam.	1082540000	ESG, Oznaczniki urządzeń x 20 mm, PA 66, Barwny: biały, wtykowy
GTIN (EAN)	4032248845439	
Ilość	200 ST	
Typ	ESG 8/13.5/43.3 SAI AU	Wersja
Nr zam.	1912130000	ESG, Oznaczniki urządzeń x 13.5 mm, PA 66, Barwny: transparentny, wtykowy
GTIN (EAN)	4032248541164	
Ilość	5 ST	

Adapter do programowania



Ogólne dane zamówieniowe

Typ	CBX200 USB	Wersja
Nr zam.	8978580000	
GTIN (EAN)	4032248813759	
Ilość	1 ST	