

EPAK-CI-4CO

Weidmüller Interface GmbH & Co. KG

Klingenbergstraße 26

D-32758 Detmold

Germany

www.weidmueller.com



Konwertery analogowe z serii EPAK cechują się kompaktową konstrukcją.

Ze względu na szeroki wybór funkcji, konwertery analogowe z tej serii nadają się do różnorodnych zastosowań nie wymagających międzynarodowych atestów.

Właściwości: Bezpieczne separowanie, przetwarzanie oraz monitorowanie sygnałów analogowych Konfigurowanie parametrów wejść i wyjść bezpośrednio na urządzeniu przy użyciu mikroprzełączników Brak międzynarodowych atestów Wysoka odporność na zakłócenia

Ogólne dane zamówieniowe

Wersja	Konwerter sygnału / separator, Wejście : 4-20 mA, Wyjście : 4-20 mA, Napięcie zasilania: 20 - 35 V DC
Nr zam.	7760054308
Typ	EPAK-CI-4CO
GTIN (EAN)	6944169747748
Ilość	1 szt.

EPAK-CI-4CO

Weidmüller Interface GmbH & Co. KG

Klingenbergstraße 26

D-32758 Detmold

Germany

www.weidmueller.com

Dane techniczne

Dopuszczenia

Atesty



ROHS

Zgodny

Wymiary i masa

Głębokość	89 mm	Głębokość (cale)	3.5039 inch
Wysokość	100 mm	Wysokość (cale)	3.937 inch
Szerokość	17.5 mm	Szerokość (cale)	0.689 inch
Masa netto	80 g		

Temperatury

Temperatura magazynowania	-40 °C...85 °C	Temperatura eksploatacyjna	-20 °C...60 °C
---------------------------	----------------	----------------------------	----------------

Prawdopodobieństwo usterki

SIL zgodnie z normą IEC 61508

Brak

Zgodność produktu z wymogami środowiska naturalnego

Status zgodności z dyrektywą RoHS	Zgodne
REACH SVHC	Lead 7439-92-1
SCIP	6a722fc5-2d22-41b4-9544-5b95e45a4b77

Wejście

Liczba wejść	1	Prąd wejściowy	0...20 mA, 4...20 mA
rezystancja wejściowa prąd	≤ 100 Ω		

Wyjście

Liczba wyjść	4	Prąd impedancji obciążenia	≤ 300 Ω
Prąd wyjściowy	0...20 mA, 4...20 mA		

Wyjście (cyfrowe)

znamionowy prąd załączający	0,1 A	Liczba wyjść cyfrowych	0
Napięcie łączeniowe AC, max.	0 V	Napięcie łączeniowe DC, max.	0 V

Wyjście (analogowe)

Liczba wyjść analogowych	4
--------------------------	---

Informacje ogólne

dokładność	0,1 % wartości zakresowej	Stopień ochrony	IP20
Napięcie zasilania	20 - 35 V DC	Czas odpowiedzi skokowej	≤ 500 ms
pobór mocy	≤ 1,9 W	Współczynnik temperaturowy	≤ 300 ppm/K
Znamionowy pobór mocy	1.7 VA	Konfiguracja	brak

EPAK-CI-4CO

Weidmüller Interface GmbH & Co. KG

Klingenbergstraße 26

D-32758 Detmold

Germany

www.weidmueller.com

Dane techniczne

Koordynacja izolacji

udarowe napięcie wytrzymałwane	3 kV (1,2/50 µs)	Normy EMV	IEC 61326-1
Kategoria przepięciowa	II	Stopień zanieczyszczenia	2
Separacja galwaniczna	między wejściem / wyjściem / zasilaniem	Napięcie izolacji	1,5 kVeff
napięcie nominalne	300 V		

Dane przyłączeniowe

Rodzaj przyłącza	złącze śrubowe	Moment obrotowy dociągający, min.	0.4 Nm
Moment obrotowy dociągający, maks.	0.6 Nm	Zakres zacisków przyłącza pomiarowego	2 mm ²
Zakres zaciskania, min.	0.5 mm ²	Zakres zaciskania, maks.	2 mm ²
przekrój przyłącza przewodu AWG, min.	AWG 30	przekrój przyłączeniowy przewodu AWG, AWG 14	maks.

Klasyfikacje

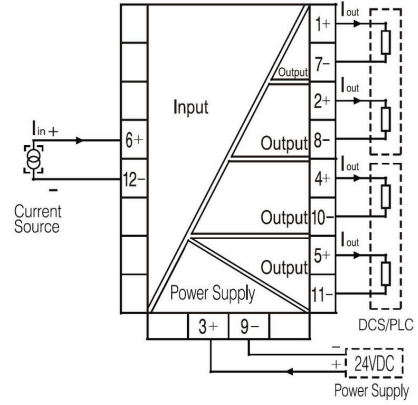
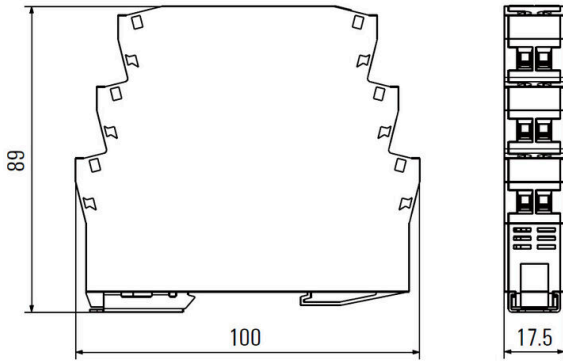
ETIM 8.0	EC002653	ETIM 9.0	EC002653
ETIM 10.0	EC002653	ECLASS 14.0	27-21-01-20
ECLASS 15.0	27-21-01-20		

EPAK-CI-4CO

Weidmüller Interface GmbH & Co. KG
Klingenbergstraße 26
D-32758 Detmold
Germany

Rysunki

www.weidmueller.com



Akcesoria**neutralna**

Dekafix (DEK) jest uniwersalnym oznaczniakiem do wszystkich przewodów oraz wtyków, a także podzespołów elektronicznych. System jest idealny do krótkich sekwencji numerycznych oraz pasuje do szerokiego asortymentu fabrycznie zadrukowanych oznaczniaków.

Paski umożliwiające szybkie instalowanie, wymagające tylko jednej operacji. Druk jest wyraźnie czytelny, kontrastowy i dostępny w różnych szerokościach.

Szeroki asortyment oznaczniaków gotowych do użycia. Paski umożliwiające szybkie instalowanie. Oznaczniki złącz, pasujące do wszystkich złącz kablowych Weidmüller. Dostępne jako niewypełnione karty MultiCard lub karty ze standardowym nadrukiem. Do nadruku na zamówienie: Prosimy o przesłanie pliku z oprogramowaniem etykietującym M-Print PRO lub M-Print PRO Online (bez instalacji) zgodnie z naszymi specyfikacjami etykietowania.

Ogólne dane zamówieniowe

Typ	DEK 5/7.5 MC NE WS	Wersja
Nr zam.	1720620000	Dekafix, Znakowanie zacisków, 5 x 7.5 mm, Raster w mm (P): 7.50
GTIN (EAN)	4008190362300	Weidmueller, biały
Ilość	320 ST	