

## EPAK-VMR-1PH-300-230V

Weidmüller Interface GmbH &amp; Co. KG

Klingenbergstraße 26

D-32758 Detmold

Germany

www.weidmueller.com



Konwertery analogowe z serii EPAK cechują się kompaktową konstrukcją.

Ze względu na szeroki wybór funkcji, konwertery analogowe z tej serii nadają się do różnorodnych zastosowań nie wymagających międzynarodowych atestów.

Właściwości: Bezpieczne separowanie, przetwarzanie oraz monitorowanie sygnałów analogowych Konfigurowanie parametrów wejść i wyjść bezpośrednio na urządzeniu przy użyciu mikroprzełączników Brak międzynarodowych atestów Wysoka odporność na zakłócenia

## Ogólne dane zamówieniowe

Wersja	Monitorowanie wartości granicznych, Wejście: napięcie jednofazowe, Wejście : 1 phase, Wyjście : Przełącznik
Nr zam.	<a href="#">7760054245</a>
Typ	EPAK-VMR-1PH-300-230V
GTIN (EAN)	6944169733772
Ilość	1 szt.

## EPAK-VMR-1PH-300-230V

Weidmüller Interface GmbH &amp; Co. KG

Klingenbergstraße 26

D-32758 Detmold

Germany

www.weidmueller.com

## Dane techniczne

## Dopuszczenia

Atesty



ROHS

Zgodny

## Wymiary i masa

Głębokość	89 mm	Głębokość (cale)	3.5039 inch
Wysokość	100 mm	Wysokość (cale)	3.937 inch
Szerokość	17.5 mm	Szerokość (cale)	0.689 inch
Długość	100 mm	Długość (cale)	3.937 inch
Masa netto	80 g		

## Temperatury

Temperatura magazynowania	-40 °C...85 °C	Temperatura eksploatacyjna	-40 °C...60 °C
Wilgotność przy temperaturze pracy	0...95 % (bez obroszenia)		

## Prawdopodobieństwo usterki

SIL zgodnie z normą IEC 61508 Brak

## Zgodność produktu z wymogami środowiska naturalnego

Status zgodności z dyrektywą RoHS	Zgodne
REACH SVHC	Lead 7439-92-1
SCIP	6a722fc5-2d22-41b4-9544-5b95e45a4b77

## Wejście

Częstotliwość wejściowa	40...60 Hz	napięcie wejściowe	U1: 30...300 VAC/DC, U2: 6...60 VAC/DC
sygnał wejściowy	AC (sinus)	rezystancja wejścia napięcie	1 MΩ±5%

## Wyjście

Liczba wyjść 1

## Wyjście (cyfrowe)

znamionowy prąd załączający	3 A	Liczba wyjść cyfrowych	1
Napięcie łączeniowe AC, max.	250 V	Napięcie łączeniowe DC, max.	30 V
Typ	Przełącznik, 1 zestaw przełączony	Funkcja alarmu	Przepięcie, Za niskie napięcie, Zakres alarmu: 10%...100% *IN, Histereza: 5%*UN (stała), Opóźnienie alarmu: 0...10 s

## Informacje ogólne

dokładność powtarzalności	2% *UNapięcie znamionowe	dokładność	Tolerancja ustawienia: 5% z UN, Tolerancja przesyłu danych: 5% z UN
Stopień ochrony	IP20	Napięcie zasilania	85...264 V AC

Data sporządzenia 14.05.2026 03:37:23 MEZ

Aktualizacja katalogu / Rysunki

## EPAK-VMR-1PH-300-230V

Weidmüller Interface GmbH &amp; Co. KG

Klingenbergstraße 26

D-32758 Detmold

Germany

www.weidmueller.com

## Dane techniczne

Czas odpowiedzi skokowej	≤ 200 ms (10...90%)	pobór mocy	<60 mA @24 VDC, <9 mA @230 VAC
Współczynnik temperaturowy	≤ 250 ppm/K wartości końcowej, ± 250 ppm/K, 350 ppm/K	Znamionowy pobór mocy	1.5 VA
Konfiguracja	Mikroprzełącznik oraz potencjometr	Robocza wysokość nad poziomem morza	≤ 2000 m

## Koordynacja izolacji

udarowe napięcie wytrzymywane	4 kV (1,2/50 μs)	Normy EMV	IEC 61000-6-2, IEC 61000-6-4, EN 61326
Kategoria przepięciowa	III	Stopień zanieczyszczenia	2
Separacja galwaniczna	między wejściem / wyjściem / zasilaniem / przełącznikiem	Napięcie izolacji	2,2 kV AC, 1 min, 50 Hz
napięcie nominalne	300 V ACrms		

## Dane przyłączeniowe

Rodzaj przyłącza	złącze śrubowe	Moment obrotowy dociągający, min.	0.4 Nm
Moment obrotowy dociągający, maks.	0.6 Nm	Zakres zacisków przyłącza pomiarowego	2 mm <sup>2</sup>
Zakres zaciskania, min.	0.5 mm <sup>2</sup>	Zakres zaciskania, maks.	2 mm <sup>2</sup>
przekrój przyłącza przewodu AWG, min.	AWG 30	przekrój przyłączeniowy przewodu AWG, AWG 14 maks.	

## Klasyfikacje

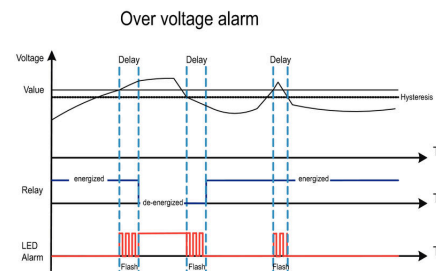
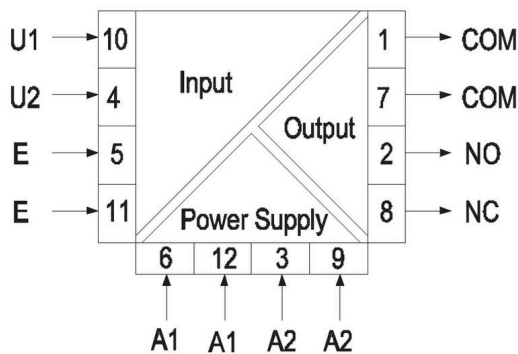
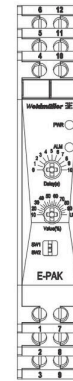
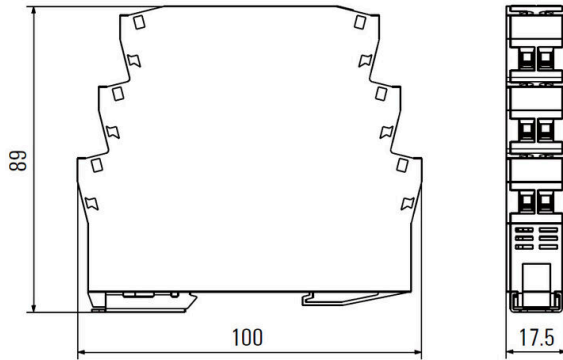
ETIM 8.0	EC002654	ETIM 9.0	EC002654
ETIM 10.0	EC002654	ECLASS 14.0	27-21-01-22
ECLASS 15.0	27-21-01-22		

**EPAK-VMR-1PH-300-230V**

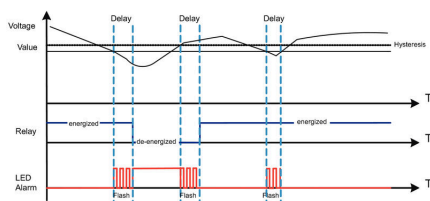
**Weidmüller Interface GmbH & Co. KG**  
 Klingenbergstraße 26  
 D-32758 Detmold  
 Germany

**Rysunki**

www.weidmueller.com



Under voltage alarm



**Akcesoria****neutralna**

Dekafix (DEK) jest uniwersalnym oznaczniakiem do wszystkich przewodów oraz wtyków, a także podzespołów elektronicznych. System jest idealny do krótkich sekwencji numerycznych oraz pasuje do szerokiego asortymentu fabrycznie zadrukowanych oznaczniaków.

Paski umożliwiające szybkie instalowanie, wymagające tylko jednej operacji. Druk jest wyraźnie czytelny, kontrastowy i dostępny w różnych szerokościach.

Szeroki asortyment oznaczniaków gotowych do użycia. Paski umożliwiające szybkie instalowanie. Oznaczniki złącz, pasujące do wszystkich złącz kablowych Weidmüller. Dostępne jako niewypełnione karty MultiCard lub karty ze standardowym nadrukiem. Do nadruku na zamówienie: Prosimy o przesłanie pliku z oprogramowaniem etykietującym M-Print PRO lub M-Print PRO Online (bez instalacji) zgodnie z naszymi specyfikacjami etykietowania.

**Ogólne dane zamówieniowe**

Typ	DEK 5/7.5 MC NE WS	Wersja
Nr zam.	<a href="#">1720620000</a>	Dekafix, Znakowanie zacisków, 5 x 7.5 mm, Raster w mm (P): 7.50
GTIN (EAN)	4008190362300	Weidmueller, biały
Ilość	320 ST	