

## EPAK-CI-CO

Weidmüller Interface GmbH &amp; Co. KG

Klingenbergstraße 26

D-32758 Detmold

Germany

www.weidmueller.com



Konwertery analogowe z serii EPAK cechują się kompaktową konstrukcją.

Ze względu na szeroki wybór funkcji, konwertery analogowe z tej serii nadają się do różnorodnych zastosowań nie wymagających międzynarodowych atestów.

Właściwości: Bezpieczne separowanie, przetwarzanie oraz monitorowanie sygnałów analogowych Konfigurowanie parametrów wejść i wyjść bezpośrednio na urządzeniu przy użyciu mikroprzełączników Brak międzynarodowych atestów Wysoka odporność na zakłócenia

## Ogólne dane zamówieniowe

Wersja	Konwerter sygnału / separator, Wejście : 4-20 mA, Wyjście : 4-20 mA, Napięcie zasilania: 20...30 V DC
Nr zam.	<a href="#">7760054181</a>
Typ	EPAK-CI-CO
GTIN (EAN)	6944169697296
Ilość	1 szt.

## EPAK-CI-CO

Weidmüller Interface GmbH &amp; Co. KG

Klingenbergstraße 26

D-32758 Detmold

Germany

www.weidmueller.com

## Dane techniczne

## Dopuszczenia

Atesty



ROHS

Zgodny

## Wymiary i masa

Głębokość	89 mm	Głębokość (cale)	3.5039 inch
Wysokość	100 mm	Wysokość (cale)	3.937 inch
Szerokość	17.5 mm	Szerokość (cale)	0.689 inch
Masa netto	80 g		

## Temperatury

Temperatura magazynowania	-40 °C...85 °C	Temperatura eksploatacyjna	-20 °C...60 °C
---------------------------	----------------	----------------------------	----------------

## Prawdopodobieństwo usterki

SIL zgodnie z normą IEC 61508

Brak

## Zgodność produktu z wymogami środowiska naturalnego

Status zgodności z dyrektywą RoHS	Zgodne
REACH SVHC	Lead 7439-92-1
SCIP	6a722fc5-2d22-41b4-9544-5b95e45a4b77

## Wejście

czujnik	Czujnik z własnym zasilaniem	Liczba wejść	1
Prąd wejściowy	0...20 mA, 4...20 mA	Spadek napięcia, wejście prądowe	≤ 1,5 V

## Wyjście

Liczba wyjść	1	Prąd impedancji obciążenia	≤ 500 Ω
Prąd wyjściowy	0...20 mA, 4...20 mA		

## Wyjście (cyfrowe)

znamionowy prąd załączający	0,1 A	Liczba wyjść cyfrowych	0
Napięcie łączeniowe AC, max.	0 V	Napięcie łączeniowe DC, max.	0 V

## Wyjście (analogowe)

Liczba wyjść analogowych	1
--------------------------	---

## Informacje ogólne

dokładność	0,15 % v. FSR	Stopień ochrony	IP20
Napięcie zasilania	20...30 V DC	Czas odpowiedzi skokowej	≤ 100 ms
pobór mocy	maks. 1,2 W	Współczynnik temperaturowy	≤ 150 ppm/K
Znamionowy pobór mocy	1.7 VA	Konfiguracja	brak

## EPAK-CI-CO

Weidmüller Interface GmbH &amp; Co. KG

Klingenbergstraße 26

D-32758 Detmold

Germany

www.weidmueller.com

## Dane techniczne

## Koordynacja izolacji

udarowe napięcie wytrzymawane	4 kV (1,2/50 µs)	Normy EMV	IEC 61000-6 /-2, IEC 61000-6-4
Kategoria przepięciowa	III	Stopień zanieczyszczenia	2
Separacja galwaniczna	między wejściem / wyjściem / zasilaniem	Napięcie izolacji	2 kVeff
napięcie nominalne	300 V		

## Dane przyłączeniowe

Rodzaj przyłącza	złącze śrubowe	Moment obrotowy dociągający, min.	0.4 Nm
Moment obrotowy dociągający, maks.	0.6 Nm	Zakres zacisków przyłącza pomiarowego	2 mm <sup>2</sup>
Zakres zaciskania, min.	0.5 mm <sup>2</sup>	Zakres zaciskania, maks.	2 mm <sup>2</sup>
przekrój przyłącza przewodu AWG, min.	AWG 30	przekrój przyłączeniowy przewodu AWG, AWG 14 maks.	

## Klasyfikacje

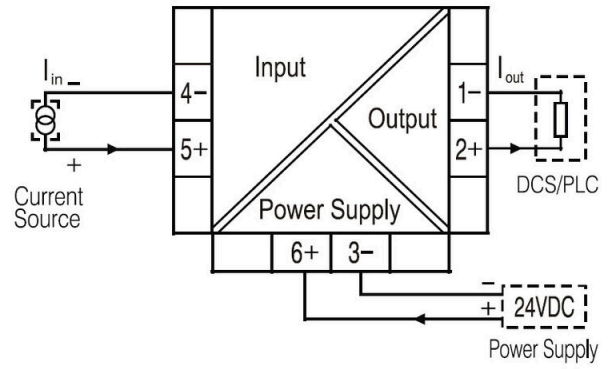
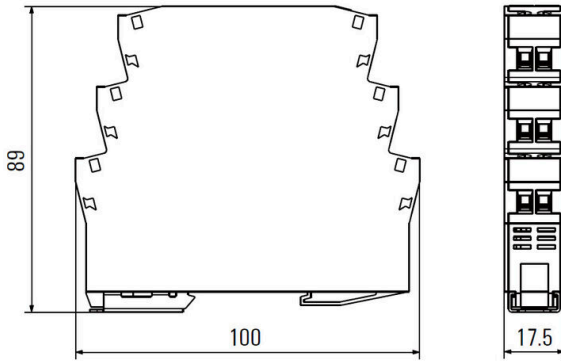
ETIM 8.0	EC002653	ETIM 9.0	EC002653
ETIM 10.0	EC002653	ECLASS 14.0	27-21-01-20
ECLASS 15.0	27-21-01-20		

**EPAK-CI-CO**

**Weidmüller Interface GmbH & Co. KG**  
Klingenbergstraße 26  
D-32758 Detmold  
Germany

**Rysunki**

www.weidmueller.com



**Akcesoria****neutralna**

Dekafix (DEK) jest uniwersalnym oznaczniakiem do wszystkich przewodów oraz wtyków, a także podzespołów elektronicznych. System jest idealny do krótkich sekwencji numerycznych oraz pasuje do szerokiego asortymentu fabrycznie zadrukowanych oznaczniaków.

Paski umożliwiające szybkie instalowanie, wymagające tylko jednej operacji. Druk jest wyraźnie czytelny, kontrastowy i dostępny w różnych szerokościach.

Szeroki asortyment oznaczniaków gotowych do użycia. Paski umożliwiające szybkie instalowanie. Oznaczniki złącz, pasujące do wszystkich złącz kablowych Weidmüller. Dostępne jako niewypełnione karty MultiCard lub karty ze standardowym nadrukiem. Do nadruku na zamówienie: Prosimy o przesłanie pliku z oprogramowaniem etykietującym M-Print PRO lub M-Print PRO Online (bez instalacji) zgodnie z naszymi specyfikacjami etykietowania.

**Ogólne dane zamówieniowe**

Typ	DEK 5/7.5 MC NE WS	Wersja
Nr zam.	<a href="#">1720620000</a>	Dekafix, Znakowanie zacisków, 5 x 7.5 mm, Raster w mm (P): 7.50
GTIN (EAN)	4008190362300	Weidmueller, biały
Ilość	320 ST	