

EPAK-CI-CO-ILP

Weidmüller Interface GmbH & Co. KG

Klingenbergstraße 26

D-32758 Detmold

Germany

www.weidmueller.com



Konwertery analogowe z serii EPAK cechują się kompaktową konstrukcją.

Ze względu na szeroki wybór funkcji, konwertery analogowe z tej serii nadają się do różnorodnych zastosowań nie wymagających międzynarodowych atestów.

Właściwości: Bezpieczne separowanie, przetwarzanie oraz monitorowanie sygnałów analogowych Konfigurowanie parametrów wejść i wyjść bezpośrednio na urządzeniu przy użyciu mikroprzełączników Brak międzynarodowych atestów Wysoka odporność na zakłócenia

Ogólne dane zamówieniowe

Wersja	Konwerter sygnału / separator, Wejście : 4-20 mA, Wyjście : 4-20 mA, Napięcie zasilania: Zasilanie z pętli przez wejście 4...20 mA
Nr zam.	7760054179
Typ	EPAK-CI-CO-ILP
GTIN (EAN)	6944169701504
Ilość	1 szt.

Dane techniczne

Dopuszczenia

Atesty



ROHS

Zgodny

Wymiary i masa

Głębokość	89 mm	Głębokość (cale)	3.5039 inch
Wysokość	100 mm	Wysokość (cale)	3.937 inch
Szerokość	17.5 mm	Szerokość (cale)	0.689 inch
Długość	100 mm	Długość (cale)	3.937 inch
Masa netto	80 g		

Temperatury

Temperatura magazynowania	-40 °C...85 °C	Temperatura eksploatacyjna	-20 °C...60 °C
Wilgotność przy temperaturze pracy	5...95 % bez obroszenia		

Prawdopodobieństwo usterki

SIL zgodnie z normą IEC 61508

Brak

Zgodność produktu z wymogami środowiska naturalnego

Status zgodności z dyrektywą RoHS	Zgodne, z wyłączeniem		
Wyłączenie RoHS (w przypadkach, w których ma to zastosowanie / jest znane)	7a, 7cl		
REACH SVHC	Lead 7439-92-1		
SCIP	6a722fc5-2d22-41b4-9544-5b95e45a4b77		

Wejście

czujnik	Czujnik z własnym zasilaniem	Liczba wejść	1
Prąd wejściowy	4...20 mA (pętla prądowa)	Spadek napięcia, wejście prądowe	<3 V

Wyjście

Liczba wyjść	1	Prąd impedancji obciążenia	≤450 Ω
Prąd wyjściowy	4...20 mA		

Wyjście (cyfrowe)

znamionowy prąd załączający	0,1 A	Liczba wyjść cyfrowych	0
Napięcie łączeniowe AC, max.	0 V	Napięcie łączeniowe DC, max.	0 V

Wyjście (analogowe)

Liczba wyjść analogowych	1
--------------------------	---

Dane techniczne

Informacje ogólne

dokładność	0,15 % v. FSR	Stopień ochrony	IP20
Napięcie zasilania	Zasilanie z pętli przez wejście 4...20 mA	Czas odpowiedzi skokowej	≤ 100 ms
Współczynnik temperaturowy	≤ 150 ppm/K	Znamionowy pobór mocy	1.7 VA
Konfiguracja	brak		

Koordynacja izolacji

udarowe napięcie wytrzymywane	4 kV (1,2/50 μs)	Normy EMV	EN 61326
Kategoria przepięciowa	III	Stopień zanieczyszczenia	2
Separacja galwaniczna	między wejściem / wyjściem	Napięcie izolacji	2 kVeff
napięcie nominalne	300 V ACrms		

Dane przyłączeniowe

Rodzaj przyłącza	złącze śrubowe	Moment obrotowy dociągający, min.	0.4 Nm
Moment obrotowy dociągający, maks.	0.6 Nm	Zakres zacisków przyłącza pomiarowego	2 mm ²
Zakres zaciskania, min.	0.5 mm ²	Zakres zaciskania, maks.	2 mm ²
przekrój przyłącza przewodu AWG, min.	AWG 30	przekrój przyłączeniowy przewodu AWG, AWG 14 maks.	

Klasyfikacje

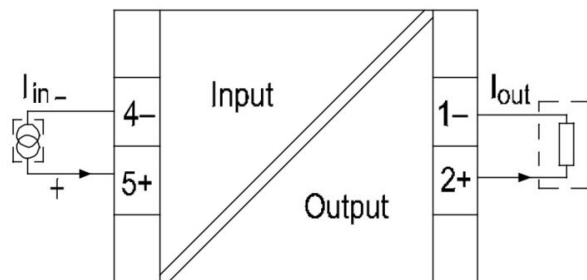
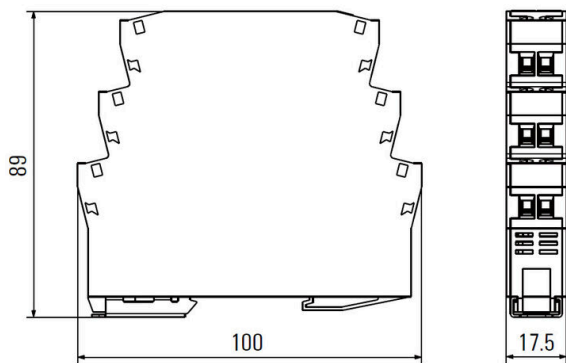
ETIM 8.0	EC002653	ETIM 9.0	EC002653
ETIM 10.0	EC002653	ECLASS 14.0	27-21-01-20
ECLASS 15.0	27-21-01-20		

EPAK-CI-CO-ILP

Weidmüller Interface GmbH & Co. KG
Klingenbergstraße 26
D-32758 Detmold
Germany

Rysunki

www.weidmueller.com



Akcesoria

neutralna



Dekafix (DEK) jest uniwersalnym oznaczniakiem do wszystkich przewodów oraz wtyków, a także podzespołów elektronicznych. System jest idealny do krótkich sekwencji numerycznych oraz pasuje do szerokiego asortymentu fabrycznie zadrukowanych oznaczniaków.

Paski umożliwiające szybkie instalowanie, wymagające tylko jednej operacji. Druk jest wyraźnie czytelny, kontrastowy i dostępny w różnych szerokościach.

Szeroki asortyment oznaczniaków gotowych do użycia. Paski umożliwiające szybkie instalowanie. Oznaczniki złącz, pasujące do wszystkich złącz kablowych Weidmüller. Dostępne jako niewypełnione karty MultiCard lub karty ze standardowym nadrukiem. Do nadruku na zamówienie: Prosimy o przesłanie pliku z oprogramowaniem etykietującym M-Print PRO lub M-Print PRO Online (bez instalacji) zgodnie z naszymi specyfikacjami etykietowania.

Ogólne dane zamówieniowe

Typ	DEK 5/7.5 MC NE WS	Wersja
Nr zam.	1720620000	Dekafix, Znakowanie zacisków, 5 x 7.5 mm, Raster w mm (P): 7.50
GTIN (EAN)	4008190362300	Weidmueller, biały
Ilość	320 ST	