

ACT20P-CI-CO-ILP-S**Weidmüller Interface GmbH & Co. KG**

Klingenbergstraße 26

D-32758 Detmold

Germany

www.weidmueller.com

Rzeczywisty wygląd może różnić się od przedstawionego na ilustracji.



Rozłącznik pasywny zapewnia separację standardowych analogowych sygnałów prądowych. Analogowy sygnał wejściowy jest liniowo przetwarzany na analogowy sygnał wyjściowy i separowany galwanicznie.

Ogólne dane zamówieniowe

Wersja	Separator pasywny, Wejście : 0(4)-20 mA, (zasilany z pętli), Wyjście : 0(4)-20 mA, zasilany z pętli prądowej po stronie wejścia
Nr zam.	7760054123
Typ	ACT20P-CI-CO-ILP-S
GTIN (EAN)	6944169656637
Ilość	1 szt.

ACT20P-CI-CO-ILP-S

Weidmüller Interface GmbH & Co. KG

Klingenbergstraße 26

D-32758 Detmold

Germany

www.weidmueller.com

Dane techniczne

Dopuszczenia

Atesty



ROHS	Zgodny
UL File Number Search	Witryna UL
Nr certyfikatu (cURusEX)	E338066
Nr certyfikatu (cULus)	E469563

Wymiary i masa

Głębokość	114 mm	Głębokość (cale)	4.4882 inch
Wysokość	117.2 mm	Wysokość (cale)	4.6142 inch
Szerokość	12.5 mm	Szerokość (cale)	0.4921 inch
Masa netto	100 g		

Temperatury

Temperatura magazynowania	-40 °C...85 °C	Temperatura eksploatacyjna	-20 °C...60 °C
Wilgotność	5...95 % bez obroszenia		

Prawdopodobieństwo usterki

SIL zgodnie z normą IEC 61508	Brak
-------------------------------	------

Zgodność produktu z wymogami środowiska naturalnego

Status zgodności z dyrektywą RoHS	Zgodne, z wyłączeniem
Wyłączenie RoHS (w przypadkach, w których ma to zastosowanie / jest znane)	7a, 7cl
REACH SVHC	Lead 7439-92-1
SCIP	2f6dd957-421a-46db-a0c2-cf1609156924

Wejście

czujnik	4-żyłowy czujnik (z własnym zasilaniem), Źródło prądu	Liczba wejść	1
Prąd wejściowy	0(4)...20 mA (pętla prądowa)	Spadek napięcia, wejście prądowe	3,8 V

Wyjście

Liczba wyjść	1	Prąd impedancji obciążenia	≤ 600 Ω
Typ	aktywne, podłączone sterowanie musi być pasywne	Prąd wyjściowy	0...20 mA (jeśli wejście: 0...20 mA), 4...20 mA (jeśli wejście: 4...20 mA)

Informacje ogólne

dokładność	<0,1% wartości zakresowej	Stopień ochrony	IP20
Napięcie zasilania	Zasilanie z pętli przez wejście 4...20 mA	Czas odpowiedzi skokowej	≤ 1 ms

ACT20P-CI-CO-ILP-S

Weidmüller Interface GmbH & Co. KG

Klingenbergstraße 26

D-32758 Detmold

Germany

www.weidmueller.com

Dane techniczne

Szyna montażowa	TS 35	Współczynnik temperaturowy	≤ 100 ppm/K
Znamionowy pobór mocy	2 VA	Konfiguracja	brak
Robocza wysokość nad poziomem morza	≤ 2000 m		

Koordynacja izolacji

udarowe napięcie wytrzymywane	3 kV (1,2/50 μs)	Normy EMV	EN 61326-1
Kategoria przepięciowa	III	Stopień zanieczyszczenia	2
Separacja galwaniczna napięcie nominalne	Separator 2-drożny 300 V	Napięcie izolacji	2,5 kV (wejście / wyjście)

dane dla zastosowań w strefach zagrożenia wybuchem (ATEX)

Oznakowanie	II 3 G Ex ec IIC T6 Gc	IECEx - oznaczenie gaz	Ex ec IIC T6 Gc
-------------	------------------------	------------------------	-----------------

Dane przyłączeniowe

Rodzaj przyłącza	złącze śrubowe	Moment obrotowy dociągający, min.	0.4 Nm
Moment obrotowy dociągający, maks.	0.6 Nm	Zakres zacisków przyłącza pomiarowego	2.5 mm ²
Zakres zaciskania, min.	0.5 mm ²	Zakres zaciskania, maks.	2.5 mm ²
przekrój przyłącza przewodu AWG, min.	AWG 26	przekrój przyłączeniowy przewodu AWG, AWG 12 maks.	

Opis artykułu

Opis produktu	Pasywne nieregulowane separatory ACT20P-CI-CO-ILP-S zapewniają separację standardowych prądowych sygnałów analogowych. Analogowy sygnał wejściowy jest liniowo przetwarzany na analogowy sygnał wyjściowy i separowany galwanicznie. Urządzenie jest zasilane z wejściowej pętli prądowej. Właściwości 2-drożna separacja galwaniczna (urządzenie jednokanałowe) między wejściem a wyjściem.
---------------	--

Klasyfikacje

ETIM 8.0	EC002653	ETIM 9.0	EC002653
ETIM 10.0	EC002653	ECLASS 14.0	27-21-01-20
ECLASS 15.0	27-21-01-20		

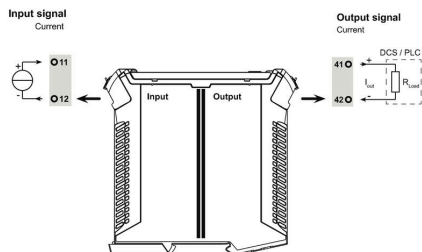
ACT20P-CI-CO-ILP-S

Weidmüller Interface GmbH & Co. KG
Klingenbergstraße 26
D-32758 Detmold
Germany

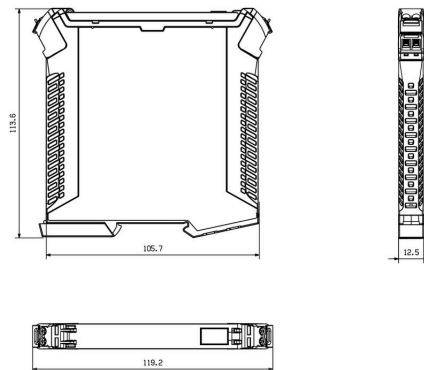
Rysunki

www.weidmueller.com

Schemat połączeń elektrycznych



Rysunek wymiarowy



ACT20P-CI-CO-ILP-S

Weidmüller Interface GmbH & Co. KG

Klingenbergstraße 26

D-32758 Detmold

Germany

www.weidmueller.com

Akcesoria

neutralna



ESG to sprawdzony oznacznik o formacie MultiCard przeznaczony do wielu dobrze znanych urządzeń elektrycznych. W rezultacie można otrzymać wysokiej jakości oznaczenia urządzeń, czytelne, z wysokim kontrastem.

Oferujemy różne typy urządzeń różnych producentów, takich jak Siemens, ABB, Beckhoff itp.

Najważniejsze zalety:

Uniwersalne szyldy; w zależności od typu samoprzylepne lub mocowane na zatrzask. Do urządzeń mocowanych obok siebie, np. bezpieczników, oferujemy oznaczniki ESG do wciskania na szynę oznacznikową. Wykonywanie nadruków laserowych zgodnie z indywidualnymi specyfikacjami

Do nadruku na zamówienie: Prosimy o przesłanie pliku z oprogramowaniem etykietującym M-Print PRO lub M-Print PRO Online (bez instalacji) zgodnie z naszymi specyfikacjami etykietowania.

Ogólne dane zamówieniowe

Typ	ESG 8/13.5/43.3 SAI AU	Wersja
Nr zam.	1912130000	ESG, Oznaczniki urządzeń x 13.5 mm, PA 66, Barwny: transparentny,
GTIN (EAN)	4032248541164	wtykowy
Ilość	5 ST	
Typ	ESG 6.6/11 BHZ 5.00/02	Wersja
Nr zam.	1082490000	ESG, Oznaczniki urządzeń x 11 mm, PA 66, Barwny: biały, wtykowy
GTIN (EAN)	4032248845330	
Ilość	200 ST	