

ACT20P-CI-2CO-OLP-S
Weidmüller Interface GmbH & Co. KG

Klingenbergstraße 26

D-32758 Detmold

Germany

www.weidmueller.com

Rzeczywisty wygląd może różnić się od przedstawionego na ilustracji.



Rozłącznik pasywny zapewnia separację standardowych analogowych sygnałów prądowych. Analogowy sygnał wejściowy jest liniowo przetwarzany na analogowy sygnał wyjściowy i separowany galwanicznie.

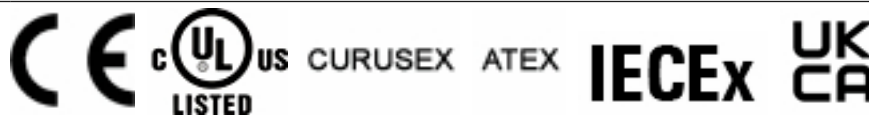
Ogólne dane zamówieniowe

Wersja	Separator pasywny, Wejście : 4-20 mA, Wyjście : 2 x 4-20 mA, (zasilany z pętli), powielacz sygnału, zasilany z pętli prądowej po stronie wyjścia
Nr zam.	7760054122
Typ	ACT20P-CI-2CO-OLP-S
GTIN (EAN)	6944169656620
Ilość	1 szt.

Dane techniczne

Dopuszczenia

Atesty



ROHS Zgodny

UL File Number Search [Witryna UL](#)

Nr certyfikatu (cURusEX) E338066

Nr certyfikatu (cULus) E469563

Wymiary i masa

Głębokość	114 mm	Głębokość (cale)	4.4882 inch
Wysokość	117.2 mm	Wysokość (cale)	4.6142 inch
Szerokość	12.5 mm	Szerokość (cale)	0.4921 inch
Masa netto	105 g		

Temperatury

Temperatura magazynowania	-40 °C...85 °C	Temperatura eksploatacyjna	-20 °C...60 °C
Wilgotność	5...95 % bez obroszenia		

Prawdopodobieństwo usterki

SIL zgodnie z normą IEC 61508 Brak

Zgodność produktu z wymogami środowiska naturalnego

Status zgodności z dyrektywą RoHS Zgodne, z wyłączeniem

Wyłączenie RoHS (w przypadkach, w których ma to zastosowanie / jest znane) 7a, 7cl

REACH SVHC Lead 7439-92-1

SCIP 2f6dd957-421a-46db-a0c2-cf1609156924

Wejście

czujnik	Źródło prądu, 4-żyłowy czujnik (z własnym zasilaniem)	Liczba wejść	1
Prąd wejściowy	4...20mA	Spadek napięcia, wejście prądowe	<3 V

Wyjście

Liczba wyjść	2	Prąd impedancji obciążenia	RL = (UB-12 V) / 20 mA z.B. 600 Ω przy 24 V
Typ	pasywne, podłączone sterowanie musi być aktywne	Prąd wyjściowy	4...20 mA, Zasilanie prądem pętlicowym

Informacje ogólne

dokładność	<0,1% wartości zakresowej	Stopień ochrony	IP20
Napięcie zasilania	poprzez pętlę prądową na wyjściu, min. 12 V DC/ maks. 30 V DC	Czas odpowiedzi skokowej	≤ 2 ms

ACT20P-CI-2CO-OLP-S

Weidmüller Interface GmbH & Co. KG

Klingenbergstraße 26

D-32758 Detmold

Germany

www.weidmueller.com

Dane techniczne

Szyna montażowa	TS 35	Współczynnik temperaturowy	≤ 100 ppm/K
Typ przekazywania sygnałów zgodnie z HART®	bez zmian	Znamionowy pobór mocy	2 VA
Konfiguracja	brak	Robocza wysokość nad poziomem morza	≤ 2000 m

Koordynacja izolacji

udarowe napięcie wytrzymywane	4 kV (1,2/50 μs)	Normy EMV	EN 61326-1
Kategoria przepięciowa	III	Stopień zanieczyszczenia	2
Separacja galwaniczna	Separator 3-drożny	Napięcie izolacji	2 kV (Input /Output), 1 min, 50 Hz
napięcie nominalne	300 V		

dane dla zastosowań w strefach zagrożenia wybuchem (ATEX)

Oznakowanie	II 3 G Ex ec IIC T6 Gc	IECEx - oznaczenie gaz	Ex ec IIC T6 Gc
-------------	------------------------	------------------------	-----------------

Dane przyłączeniowe

Rodzaj przyłącza	złącze śrubowe	Moment obrotowy dociągający, min.	0.4 Nm
Moment obrotowy dociągający, maks.	0.6 Nm	Zakres zacisków przyłącza pomiarowego	2.5 mm ²
Zakres zaciskania, min.	0.5 mm ²	Zakres zaciskania, maks.	2.5 mm ²
przekrój przyłącza przewodu AWG, min.	AWG 26	przekrój przyłączeniowy przewodu AWG, AWG 12 maks.	

Opis artykułu

Opis produktu	Pasywny nieregulowany separator ACT20P-CI-2CO-OLP-S zapewnia separację standardowych prądowych sygnałów analogowych. Analogowy sygnał wejściowy jest liniowo przetwarzany na analogowy sygnał wyjściowy i podwajany, aby podać dwa odseparowane galwanicznie sygnały wyjściowe. Urządzenie jest zasilane z wyjściowej pętli prądowej. Właściwości 3-drożna separacja galwaniczna między wejściem, wyjściem 1 i wyjściem 2.
---------------	--

Klasyfikacje

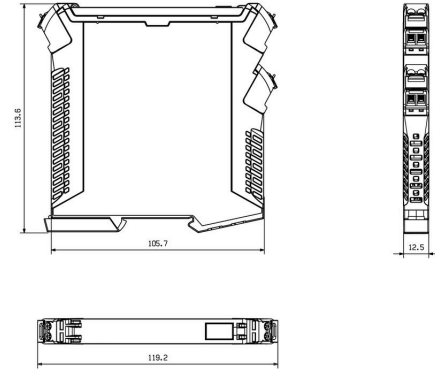
ETIM 8.0	EC002653	ETIM 9.0	EC002653
ETIM 10.0	EC002653	ECLASS 14.0	27-21-01-20
ECLASS 15.0	27-21-01-20		

Rysunki

Schemat połączeń elektrycznych

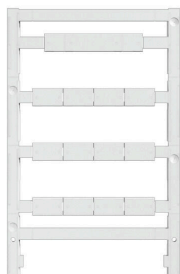


Rysunek wymiarowy



Akcesoria

neutralna



ESG to sprawdzony oznacznik o formacie MultiCard przeznaczony do wielu dobrze znanych urządzeń elektrycznych. W rezultacie można otrzymać wysokiej jakości oznaczenia urządzeń, czytelne, z wysokim kontrastem.

Oferujemy różne typy urządzeń różnych producentów, takich jak Siemens, ABB, Beckhoff itp.

Najważniejsze zalety:

Uniwersalne szyldy; w zależności od typu samoprzylepne lub mocowane na zatrzask. Do urządzeń mocowanych obok siebie, np. bezpieczników, oferujemy oznaczniki ESG do wciskania na szynę oznacznikową. Wykonywanie nadruków laserowych zgodnie z indywidualnymi specyfikacjami

Do nadruku na zamówienie: Prosimy o przesłanie pliku z oprogramowaniem etykietującym M-Print PRO lub M-Print PRO Online (bez instalacji) zgodnie z naszymi specyfikacjami etykietowania.

Ogólne dane zamówieniowe

Typ	ESG 8/13.5/43.3 SAI AU	Wersja
Nr zam.	1912130000	ESG, Oznaczniki urządzeń x 13.5 mm, PA 66, Barwny: transparentny,
GTIN (EAN)	4032248541164	wtykowy
Ilość	5 ST	
Typ	ESG 6.6/11 BHZ 5.00/02	Wersja
Nr zam.	1082490000	ESG, Oznaczniki urządzeń x 11 mm, PA 66, Barwny: biały, wtykowy
GTIN (EAN)	4032248845330	
Ilość	200 ST	