

**ACT20P-CI1-CO-OLP-S****Weidmüller Interface GmbH & Co. KG**

Klingenbergstraße 26

D-32758 Detmold

Germany

www.weidmueller.com

**Rzeczywisty wygląd może różnić się od przedstawionego na ilustracji.**



ACT20P: uniwersalne rozwiązanie  
Precyzyjne i funkcjonalne konwertery sygnałów Dźwignie do zwalniania blokady ułatwiającej montaż/demontaż

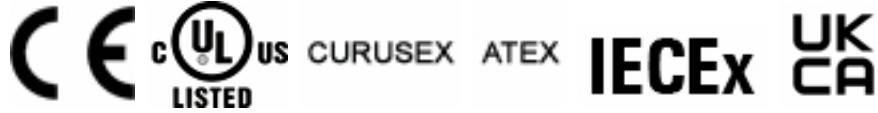
**Ogólne dane zamówieniowe**

Wersja	Separator pasywny, Wejście : 0-20 mA, Wyjście : 4-20 mA, (zasilany z pętli), Przetwornik/separator sygnału, zasilany z pętli prądowej po stronie wyjścia
Nr zam.	<a href="#">7760054118</a>
Typ	ACT20P-CI1-CO-OLP-S
GTIN (EAN)	6944 169656583
Ilość	1 szt.

## Dane techniczne

## Dopuszczenia

Atesty



ROHS	Zgodny
UL File Number Search	<a href="#">Witryna UL</a>
Nr certyfikatu (cURusEX)	E338066
Nr certyfikatu (cULus)	E469563

## Wymiary i masa

Głębokość	114 mm	Głębokość (cale)	4.4882 inch
Wysokość	117.2 mm	Wysokość (cale)	4.6142 inch
Szerokość	12.5 mm	Szerokość (cale)	0.4921 inch
Masa netto	100 g		

## Temperatury

Temperatura magazynowania	-40 °C...85 °C	Temperatura eksploatacyjna	-20 °C...60 °C
Wilgotność przy temperaturze pracy	0...95 % (bez obroszenia)	Wilgotność	5...95 % bez obroszenia

## Prawdopodobieństwo usterki

SIL zgodnie z normą IEC 61508	Brak
-------------------------------	------

## Zgodność produktu z wymogami środowiska naturalnego

Status zgodności z dyrektywą RoHS	Zgodne, z wyłączeniem
Wyłączenie RoHS (w przypadkach, w których ma to zastosowanie / jest znane)	7a, 7cl
REACH SVHC	Lead 7439-92-1
SCIP	2f6dd957-421a-46db-a0c2-cf1609156924

## Wejście

czujnik	Źródło prądu, 4-żyłowy czujnik (z własnym zasilaniem)	Liczba wejść	1
Prąd wejściowy	0...20 mA	Spadek napięcia, wejście prądowe	<3 V

## Wyjście

Liczba wyjść	1	Prąd impedancji obciążenia	≤ 600 Ω
Typ	pasywne, podłączone sterowanie musi być aktywne	Prąd wyjściowy	4...20 mA, Zasilanie prądem pętlicowym

## Informacje ogólne

dokładność	<0,1% wartości zakresowej	Stopień ochrony	IP20
Napięcie zasilania	poprzez pętlę prądową na wyjściu, min. 12 V DC/ maks. 30 V DC	Czas odpowiedzi skokowej	≤ 1 ms

## ACT20P-CI1-CO-OLP-S

Weidmüller Interface GmbH &amp; Co. KG

Klingenbergstraße 26

D-32758 Detmold

Germany

www.weidmueller.com

## Dane techniczne

Szyna montażowa	TS 35	Współczynnik temperaturowy	≤ 100 ppm/K
Znamionowy pobór mocy	2 VA	Konfiguracja	brak
Robocza wysokość nad poziomem morza	≤ 2000 m		

## Koordynacja izolacji

udarowe napięcie wytrzymywane	4 kV (1,2/50 μs)	Normy EMV	EN 61326-1, EN 61000-6-2, EN 61000-6-4
Kategoria przepięciowa	III	Stopień zanieczyszczenia	2
Separacja galwaniczna	Separator 2-drożny	Napięcie izolacji	2 kV wejścia / wyjścia
napięcie nominalne	300 V		

## dane dla zastosowań w strefach zagrożenia wybuchem (ATEX)

Oznakowanie	II 3 G Ex ec IIC T6 Gc	IECEX - oznaczenie gaz	Ex ec IIC T6 Gc
-------------	------------------------	------------------------	-----------------

## Dane przyłączeniowe

Rodzaj przyłącza	złącze śrubowe	Moment obrotowy dociągający, min.	0.4 Nm
Moment obrotowy dociągający, maks.	0.6 Nm	Zakres zacisków przyłącza pomiarowego	2.5 mm <sup>2</sup>
Zakres zaciskania, min.	0.5 mm <sup>2</sup>	Zakres zaciskania, maks.	2.5 mm <sup>2</sup>
przekrój przyłącza przewodu AWG, min.	AWG 26	przekrój przyłączeniowy przewodu AWG, AWG 12 maks.	

## Opis artykułu

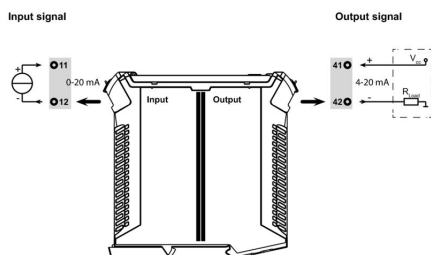
Opis produktu	Jednokanałowy nieregulowany pasywny separator ACT20P-CIX-CO-OLP-S separuje standardowe analogowe sygnały prądowe. Analogowy sygnał wejściowy jest liniowo przetwarzany na analogowy sygnał wyjściowy i separowany galwanicznie. Urządzenie jest zasilane z wyjściowej pętli prądowej. Właściwości 2-drożna separacja galwaniczna między wejściem a wyjściem.
---------------	--

## Klasyfikacje

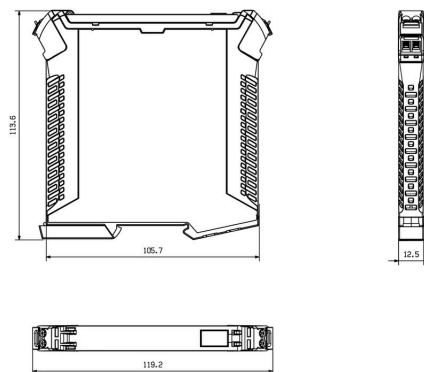
ETIM 8.0	EC002653	ETIM 9.0	EC002653
ETIM 10.0	EC002653	ECLASS 14.0	27-21-01-20
ECLASS 15.0	27-21-01-20		

## Rysunki

### Schemat połączeń elektrycznych



### Rysunek wymiarowy



## Akcesoria

## neutralna



ESG to sprawdzony oznacznik o formacie MultiCard przeznaczony do wielu dobrze znanych urządzeń elektrycznych. W rezultacie można otrzymać wysokiej jakości oznaczenia urządzeń, czytelne, z wysokim kontrastem.

Oferujemy różne typy urządzeń różnych producentów, takich jak Siemens, ABB, Beckhoff itp.

Najważniejsze zalety:

Uniwersalne szyldy; w zależności od typu samoprzylepne lub mocowane na zatrzask. Do urządzeń mocowanych obok siebie, np. bezpieczników, oferujemy oznaczniki ESG do wciskania na szynę oznacznikową. Wykonywanie nadruków laserowych zgodnie z indywidualnymi specyfikacjami

Do nadruku na zamówienie: Prosimy o przesłanie pliku z oprogramowaniem etykietującym M-Print PRO lub M-Print PRO Online (bez instalacji) zgodnie z naszymi specyfikacjami etykietowania.

## Ogólne dane zamówieniowe

Typ	ESG 8/13.5/43.3 SAI AU	Wersja
Nr zam.	<a href="#">1912130000</a>	ESG, Oznaczniki urządzeń x 13.5 mm, PA 66, Barwny: transparentny,
GTIN (EAN)	4032248541164	wtykowy
Ilość	5 ST	
Typ	ESG 6.6/11 BHZ 5.00/02	Wersja
Nr zam.	<a href="#">1082490000</a>	ESG, Oznaczniki urządzeń x 11 mm, PA 66, Barwny: biały, wtykowy
GTIN (EAN)	4032248845330	
Ilość	200 ST	