

EM220-RTU-4DI2DO-GW

Weidmüller Interface GmbH & Co. KG

Klingenbergstraße 26

D-32758 Detmold

Germany

www.weidmueller.com



Podstawowe funkcje pozyskiwania danych dotyczących energii

Urządzenia BasicLine mierzą charakterystykę obciążeń jednofazowych lub obciążeń wtórnych trójfazowych.

W tym celu zapewnione są podstawowe wartości, aby zagwarantować przejrzystość zapotrzebowania na energię.

Podstawowe wartości są wyświetlane bezpośrednio na jednostce i przekazywane przez sieć.

Nasze urządzenia nadają się zarówno do montażu na szynach górnych lub w przedniej obudowie.

Koncentrując się na podstawowych funkcjach, urządzenia BasicLine mają bardzo dobry stosunek kosztów do wartości.

ści.

Ogólne dane zamówieniowe

Wersja	Power measurement/display for 1-, 3-phase mains, use of CT, pulse output, digital input/output, Modbus RTU, Modbus TCP/IP, Gateway
Nr zam.	7760051006
Typ	EM220-RTU-4DI2DO-GW
GTIN (EAN)	6944 1698 18226
Ilość	1 szt.

EM220-RTU-4DI2DO-GW

Weidmüller Interface GmbH & Co. KG

Klingenbergstraße 26

D-32758 Detmold

Germany

www.weidmueller.com

Dane techniczne

Dopuszczenia

Atesty



ROHS

Zgodny

Wymiary i masa

Głębokość	74 mm	Głębokość (cale)	2.9134 inch
Wysokość	96 mm	Wysokość (cale)	3.7795 inch
Szerokość	96 mm	Szerokość (cale)	3.7795 inch
Masa netto	380 g		

Temperatury

Temperatura magazynowania	-40 °C...70 °C	Temperatura eksploatacyjna	-25 °C...55 °C
Wilgotność	0...90 % (bez obroszenia)		

Zgodność produktu z wymogami środowiska naturalnego

Status zgodności z dyrektywą RoHS	Zgodne, z wyłączeniem
Wyłączenie RoHS (w przypadkach, w których ma to zastosowanie / jest znane)	7a, 7cl
REACH SVHC	Lead 7439-92-1

Wejście napięcia pomiarowego

Sieć niskiego napięcia	1 phase 2 wire (L + N), 1 phase 2 wire (L1 + L2), 3 phase 3 wire (L1 + L2 + L3), 3 phase 4 wire (L1 + L2 + L3 + N)	Rodzaj napięcia	AC
Zakres częstotliwości, maks.	65 Hz	Zakres częstotliwości, min.	45 Hz
Dokładność pomiaru napięcia	0.5 %	Instalacja 3-przewodowa	Tak
Kwadranty	4	Zakres pomiarowy, napięcie L-L, AC	50...600 V
Zakres pomiarowy, napięcie L-N, AC	50...345 V	Instalacja 4-przewodowa	Tak

Wejście prądu pomiarowego

Podstawowy materiał obudowy	tworzywo sztuczne	Prąd znamionowy	poprzez przekładnik prądowy 1 A/5 A
Kanały pomiaru prądu max. prąd	3 5000 A	Dokładność pomiaru prądu	0.5 %

Dane techniczne

wartość wskazania	Napięcie, wartość pomiarowa natężenia prądu, Moc pozorna, Moc bierna, Współczynnik mocy, Częstotliwość, Zapotrzebowanie na import/eksport energii aktywnej, Całkowita importowana/eksportowana energia	Wykonanie	Pomiar mocy / wskaźnik dla sieci 1- oraz 3-fazowej, zastosowanie TK, wyjście impulsowe,, wejście/ wyjście cyfrowe,, Modbus RTU, Modbus TCP/IP, Gateway
-------------------	--	-----------	--

EM220-RTU-4DI2DO-GW

Weidmüller Interface GmbH & Co. KG

Klingenbergstraße 26

D-32758 Detmold

Germany

www.weidmueller.com

Dane techniczne

	aktywna, Całkowita importowana/eksportowana energia reaktywna, Całkowity pobór mocy przez system		
rodzaj montażu	Mocowanie panela przedniego	Stopień ochrony	Panel przedni: IP51, IP20
Stopień zanieczyszczenia	2	Prąd znamionowy	poprzez przekładnik prądowy 1 A/5 A
Współczynnik mocy wejście	± 0.01	max. prąd	5000 A
wskaźnik kontrola (monitor)	LCD	Zakres pomiarowy, napięcie L-N, AC	50...345 V
Zakres pomiarowy, napięcie L-L, AC	50...600 V	Kategoria przepięciowa	III
Napięcie zasilania	75...270 V AC, 100...380 V DC	Instalacja 3-przewodowa	Tak
Instalacja 4-przewodowa	Tak	Kwadranty	4
Częstotliwość próbkowania 50/60 Hz	14.4 kHz	Wyniki pomiarów na sekundę	1 s
Kanały pomiaru prądu	3	Dokładność pomiaru napięcia	0.5 %
Dokładność pomiaru prądu	0.5 %	Dokładność pomiaru energii aktywnej (kWh,)/5 A)	Klasa 0.5S (IEC 62053-22), Klasa 0.5 (IEC 61557-12)

Komunikacja

Parzystość	żaden, parzyste, nieparzyste	Bity zakończenia transmisji	1, 2
Interfejs	RS485, Ethernet	Protokół	Modbus RTU, Modbus/TCP (Port 502), Modbus-Gateway

Rejestrowanie danych pomiarowych

Aktualizacja rejestru okresu	1 s	Oprogramowanie	Narzędzia konfiguracji EM
------------------------------	-----	----------------	---------------------------

Wejścia/wyjścia

Typ wejścia	3 fazy AC (3P, 3P+N), Strona wtórna przekładnika prądowego 0-1 A lub 0-5 A	Możliwość konfiguracji wyjścia cyfrowego	Tak
Liczba wejść cyfrowych	4	Liczba wyjść cyfrowych	2
Wejście temperatury	Nie		

Koordynacja izolacji

Kategoria przepięciowa	III	Stopień zanieczyszczenia	2
------------------------	-----	--------------------------	---

Dane przyłączeniowe

Długość odizolowania	8 mm	Rodzaj przyłącza	złącze śrubowe
Przekrój przyłącza przewodu, jednodrutowy, min.	0.5 mm ²	Przekrój przyłącza przewodu, jednodrutowy, max.	2.5 mm ²
Przekrój przyłącza przewodu, cienki przewód wielodrutowy, min.	0.5 mm ²	Przekrój przyłącza przewodu, z cienkiego 2.5 mm ² drutu, maks.	
Przekrój przyłącza przewodu, drobny drut, 2 zaciskane przewody, min.	0.5 mm ²	Przekrój przyłącza przewodu, drobny drut, 2 zaciskane przewody, max.	2.5 mm ²

Klasyfikacje

ETIM 8.0	EC002301	ETIM 9.0	EC002301
ETIM 10.0	EC002301	ECLASS 14.0	27-14-23-30
ECLASS 15.0	27-14-23-30		

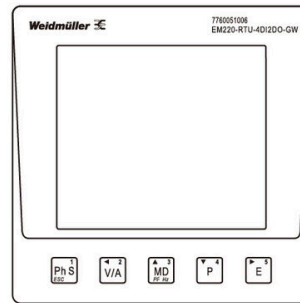
EM220-RTU-4DI2DO-GW

Weidmüller Interface GmbH & Co. KG
 Klingenbergstraße 26
 D-32758 Detmold
 Germany

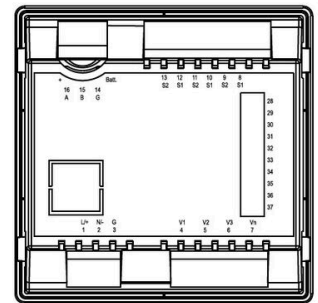
Rysunki

www.weidmueller.com

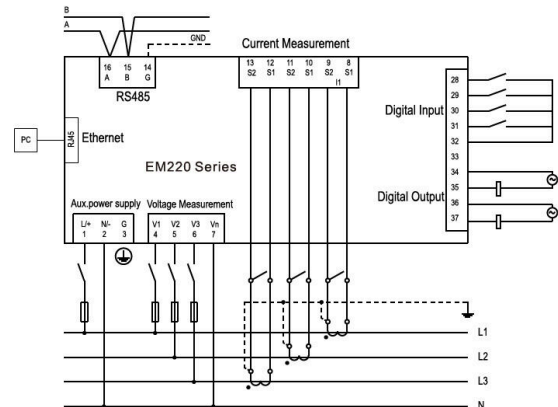
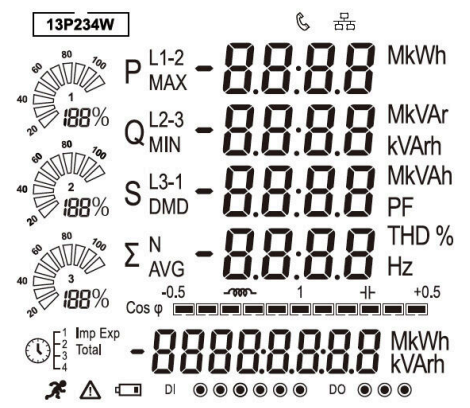
Rysunek wymiarowy



Front view



Rear view



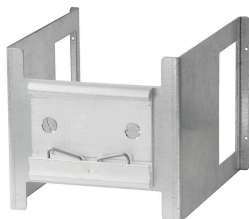
EM220-RTU-4DI2DO-GW

Weidmüller Interface GmbH & Co. KG
Klingenbergstraße 26
D-32758 Detmold
Germany

www.weidmueller.com

Akcesoria

Akcesoria:



Ogólne dane zamówieniowe

Typ	EM220 BRACKET	Wersja	
Nr zam.	3068970000		
GTIN (EAN)	4099987062862		
Ilość	1 ST		