

EM111-RTU-2P

Weidmüller Interface GmbH & Co. KG

Klingenbergstraße 26

D-32758 Detmold

Germany

www.weidmueller.com



Podstawowe funkcje pozyskiwania danych dotyczących energii

Urządzenia BasicLine mierzą charakterystykę obciążeń jednofazowych lub obciążeń wtórnych trójfazowych.

W tym celu zapewnione są podstawowe wartości, aby zagwarantować przejrzystość zapotrzebowania na energię.

Podstawowe wartości są wyświetlane bezpośrednio na jednostce i przekazywane przez sieć.

Nasze urządzenia nadają się zarówno do montażu na szynach górnych lub w przedniej obudowie.

Koncentrując się na podstawowych funkcjach, urządzenia BasicLine mają bardzo dobry stosunek kosztów do wartości.

Ogólne dane zamówieniowe

Wersja	Power measurement/display for 1-phase mains, 45 A, direct measurement, pulse output,, Modbus RTU
Nr zam.	7760051001
Typ	EM111-RTU-2P
GTIN (EAN)	6944 1698 18172
Ilość	1 szt.

EM111-RTU-2P

Weidmüller Interface GmbH & Co. KG

Klingenbergstraße 26

D-32758 Detmold

Germany

www.weidmueller.com

Dane techniczne

Dopuszczenia

Atesty



ROHS

Zgodny

Wymiary i masa

Głębokość	62 mm	Głębokość (cale)	2.4409 inch
Wysokość	90 mm	Wysokość (cale)	3.5433 inch
Szerokość	17.5 mm	Szerokość (cale)	0.689 inch
Masa netto	90 g		

Temperatury

Temperatura magazynowania	-40 °C...70 °C	Temperatura eksploatacyjna	-25 °C...55 °C
Wilgotność	0...90 % (bez obroszenia)		

Zgodność produktu z wymogami środowiska naturalnego

Status zgodności z dyrektywą RoHS	Zgodne, z wyłączeniem
Wyłączenie RoHS (w przypadkach, w których ma to zastosowanie / jest znane)	6c, 7a, 7cl
REACH SVHC	Lead 7439-92-1

Wejście napięcia pomiarowego

Sieć niskiego napięcia	1 phase 2 wire (L + N)	Rodzaj napięcia	AC
Zakres częstotliwości, maks.	60 Hz	Zakres częstotliwości, min.	50 Hz
Dokładność pomiaru napięcia	0.5 %	Instalacja 3-przewodowa	Nie
Zakres pomiarowy, napięcie L-N, AC	176...276 V	Instalacja 4-przewodowa	Nie

Wejście prądu pomiarowego

Podstawowy materiał obudowy	tworzywo sztuczne	Prąd znamionowy	5 A
Złącze przewód wejściowy AC	1 demontowalny blok 3-stykowy	Kanały pomiaru prądu	1
Dokładność pomiaru prądu	0.5 %	max. prąd	45 A

Dane techniczne

wartość wskazania	Napięcie, wartość pomiarowa natężenia prądu, Moc pozorna, Moc bierna, Współczynnik mocy, Częstotliwość, Zapotrzebowanie na import/eksport energii aktywnej, Całkowita importowana/eksportowana energia aktywna, Całkowita importowana/eksportowana energia	Wykonanie	Pomiar mocy / wskaźnik dla sieci 1-fazowej, 45 A, pomiar bezpośredni, wyjście impulsowe,, Modbus RTU
-------------------	--	-----------	--

EM111-RTU-2P

Weidmüller Interface GmbH & Co. KG

Klingenbergstraße 26

D-32758 Detmold

Germany

www.weidmueller.com

Dane techniczne

	reaktywna, Całkowity pobór mocy przez system		
Częstotliwość wejściowa	AC: 50 Hz (arithmetic average)	wskaźnik	LCD
rodzaj montażu	Szyna DIN	Stopień ochrony	Panel przedni: IP51, IP20
Stopień zanieczyszczenia	2	Prąd znamionowy	5 A
Współczynnik mocy wejście	1 %	Dokładność pomiaru	Klasa 1 (IEC 62053-2.1), Klasa B (EN 50470-3), 0,5% w odniesieniu do wartości końcowej (U / I)
max. prąd	45 A	wskaźnik kontrola (monitor)	LCD
Zakres pomiarowy, napięcie L-N, AC	176...276 V	Kategoria przepięciowa	II
Instalacja 3-przewodowa	Nie	Instalacja 4-przewodowa	Nie
Częstotliwość próbkowania 50/60 Hz	3.2 kHz	Wyniki pomiarów na sekundę	100 ms
Kanały pomiaru prądu	1	Dokładność pomiaru napięcia	0.5 %
Dokładność pomiaru prądu	0.5 %	Dokładność pomiaru energii aktywnej (kWh, /5 A)	Klasa 1 (IEC 62053-2.1), Klasa B (EN 50470-3)

Komunikacja

Szybkość transmisji	≤ 9600 Bd	komunikacja	dwukierunkowe
Parzystość	żaden, parzyste, nieparzyste	Bity zakończenia transmisji	1, 2
adresowanie	1 - 247	Interfejs	RS485
Protokół	Modbus RTU		

Rejestrowanie danych pomiarowych

Aktualizacja rejestru okresu	100 ms	Oprogramowanie	Narzędzia konfiguracji EM
------------------------------	--------	----------------	---------------------------

Wejścia/wyjścia

Typ wejścia	1 faza AC (L1, N)	Możliwość konfiguracji wyjścia cyfrowego	Tak
Liczba wejść cyfrowych	0	Liczba wyjść cyfrowych	0
Liczba wyjść impulsowych	2		

Koordynacja izolacji

udarowe napięcie wytrzymywane	6 kV (1,2/50 μs)	Kategoria przepięciowa	II
Stopień zanieczyszczenia	2	napięcie izolacji wejście albo wyjście/ zasilanie	4 kVeff / 1 min.

Dane przyłączeniowe

Długość odizolowania	8 mm	Rodzaj przyłącza	złącze śrubowe
Przekrój przyłącza przewodu, jednodrutowy, min.	2.5 mm ²	Przekrój przyłącza przewodu, jednodrutowy, max.	10 mm ²
Przekrój przyłącza przewodu, cienki przewód wielodrutowy, min.	2.5 mm ²	Przekrój przyłącza przewodu, z cienkiego drutu, maks.	10 mm ²
Przekrój przyłącza przewodu, drobny drut, 2 zaciskane przewody, min.	2.5 mm ²	Przekrój przyłącza przewodu, drobny drut, 2 zaciskane przewody, max.	10 mm ²

Klasyfikacje

ETIM 8.0	EC002301	ETIM 9.0	EC002301
ETIM 10.0	EC002301	ECLASS 14.0	27-14-23-30
ECLASS 15.0	27-14-23-30		

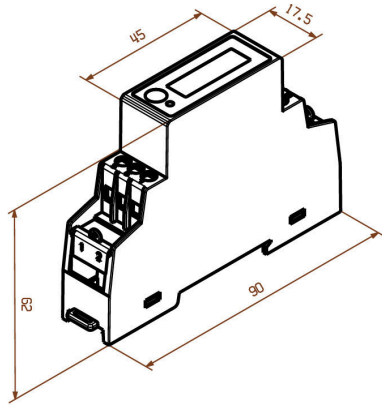
EM111-RTU-2P

Weidmüller Interface GmbH & Co. KG
Klingenbergstraße 26
D-32758 Detmold
Germany

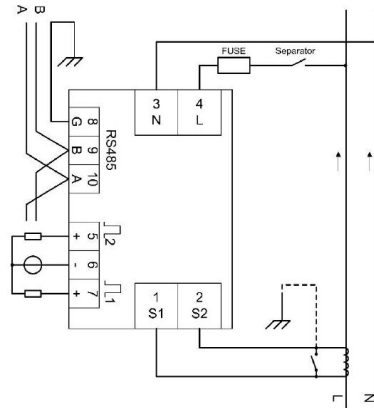
www.weidmueller.com

Rysunki

Rysunek wymiarowy



Okablowanie



Układ



Full screen