

SSS RELAIS 24V/24V 0,1ADC

Weidmüller Interface GmbH & Co. KG
Klingenbergstraße 26
D-32758 Detmold
Germany

www.weidmueller.com



Podobny do przedstawionego na ilustracji

Indywidualne przekaźniki do TERMSERIES
Przekaźniki półprzewodnikowe Różne wersje wyjścia

Ogólne dane zamówieniowe

Wersja	TERMSERIES, Przekaźnik półprzewodnikowy, Znamionowe napięcie sterowania: 18 V DC - 24 V DC - 30 V DC , znamionowe napięcie załączające: 0... 48 V DC, prąd trwały: 0,1 A, złącze wtykowe
Nr zam.	4061180000
Typ	SSS RELAIS 24V/24V 0,1ADC
GTIN (EAN)	4032248415076
Ilość	20 szt.

SSS RELAIS 24V/24V 0,1ADC

Weidmüller Interface GmbH & Co. KG
Klingenbergstraße 26
D-32758 Detmold
Germany

www.weidmueller.com

Dane techniczne

Klasyfikacje

ETIM 8.0	EC001504	ETIM 9.0	EC001504
ETIM 10.0	EC001504	ECLASS 14.0	27-37-16-04
ECLASS 15.0	27-37-16-04		

SSS RELAIS 24V/24V 0,1ADC

Weidmüller Interface GmbH & Co. KG
Klingenbergstraße 26
D-32758 Detmold
Germany

www.weidmueller.com

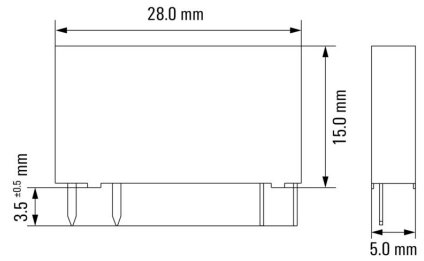
Rysunki

Schemat połączeń



View of pins from below

Rysunek wymiarowany



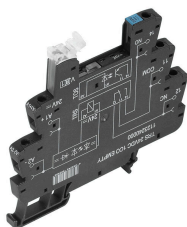
SSS RELAIS 24V/24V 0,1ADC

Weidmüller Interface GmbH & Co. KG
Klingenbergstraße 26
D-32758 Detmold
Germany

www.weidmueller.com

Elementy współpracujące

Złącze śrubowe



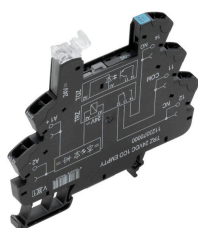
Puste gniazda TERMSERIES z:

1 styk przełączny CO Unikalny zakres napięcia wejściowego od 24 V do 230 V UC Napięcia wejściowe z oznaczeniem kolorami: DC: niebieski, UC: biały Wysoka jakość wykonania i brak ostrych krawędzi eliminuje odniesienia zagrożenie obrażeń ciała w trakcie instalacji. Płytki podziałowe separacji wizualnej oraz wzmocnienie izolacji

Ogólne dane zamówieniowe

Typ	TRS 24VDC 1CO EMPTY	Wersja
Nr zam.	1123240000	TERMSERIES, Cokół przekaźnika, Liczba styków: 1, zestyk przełączny,
GTIN (EAN)	4032248905485	Znamionowe napięcie sterowania: 24 V DC \pm 20 %, prąd trwały: 10
Ilość	10 ST	A, złącze śrubowe
Typ	TRS 24VUC 1CO EMPTY	Wersja
Nr zam.	1123250000	TERMSERIES, Cokół przekaźnika, Liczba styków: 1, zestyk przełączny,
GTIN (EAN)	4032248905713	Znamionowe napięcie sterowania: 24 V UC \pm 10 %, prąd trwały: 10
Ilość	10 ST	A, złącze śrubowe
Typ	TRS 48VUC 1CO EMPTY	Wersja
Nr zam.	1123270000	TERMSERIES, Cokół przekaźnika, Liczba styków: 1, zestyk przełączny,
GTIN (EAN)	4032248905423	Znamionowe napięcie sterowania: 48 V UC \pm 10 %, prąd trwały: 10
Ilość	10 ST	A, złącze śrubowe
Typ	TRS 24-230VUC 1CO EMPTY	Wersja
Nr zam.	1123330000	TERMSERIES, Cokół przekaźnika, Liczba styków: 1, zestyk przełączny,
GTIN (EAN)	4032248905614	Znamionowe napięcie sterowania: 24...230 V UC \pm 10 %, prąd trwały:
Ilość	10 ST	10 A, złącze śrubowe

Złącze sprężynowe



Puste gniazda TERMSERIES z:

1 styk przełączny CO Unikalny zakres napięcia wejściowego od 24 V do 230 V UC Napięcia wejściowe z oznaczeniem kolorami: DC: niebieski, UC: biały Wysoka jakość wykonania i brak ostrych krawędzi eliminuje odniesienia zagrożenie obrażeń ciała w trakcie instalacji. Płytki podziałowe separacji wizualnej oraz wzmocnienie izolacji

Ogólne dane zamówieniowe

Typ	TRZ 24VDC 1CO EMPTY	Wersja
Nr zam.	1123370000	TERMSERIES, Cokół przekaźnika, Liczba styków: 1, zestyk przełączny,
GTIN (EAN)	4032248905324	Znamionowe napięcie sterowania: 24 V DC \pm 20 %, prąd trwały: 10
Ilość	10 ST	A, złącze sprężynowe
Typ	TRZ 24VUC 1CO EMPTY	Wersja
Nr zam.	1123380000	TERMSERIES, Cokół przekaźnika, Liczba styków: 1, zestyk przełączny,
GTIN (EAN)	4032248905195	Znamionowe napięcie sterowania: 24 V UC \pm 10 %, prąd trwały: 10
Ilość	10 ST	A, złącze sprężynowe

SSS RELAIS 24V/24V 0,1ADC

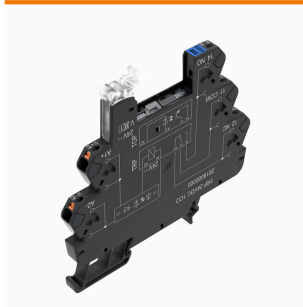
Weidmüller Interface GmbH & Co. KG
Klingenbergstraße 26
D-32758 Detmold
Germany

Elementy współpracujące

www.weidmueller.com

Typ	TRZ 48VUC 1CO EMPTY	Wersja
Nr zam.	1123390000	TERMSERIES, Cokół przekaźnika, Liczba styków: 1, zestyk przełączny,
GTIN (EAN)	4032248905331	Znamionowe napięcie sterowania: 48 V UC $\pm 10\%$, prąd trwały: 10
Ilość	10 ST	A, złącze sprężynowe
Typ	TRZ 24-230VUC 1CO EMPTY	Wersja
Nr zam.	1123450000	TERMSERIES, Cokół przekaźnika, Liczba styków: 1, zestyk przełączny,
GTIN (EAN)	4032248905508	Znamionowe napięcie sterowania: 24...230 V UC $\pm 10\%$, prąd trwały:
Ilość	10 ST	10 A, złącze sprężynowe

Złącze PUSH IN



Puste gniazda TERMSERIES z:

1 styk przełączny CO Unikalny zakres napięcia wejściowego od 24 V do 230 V UC Napięcia wejściowe z oznaczeniem kolorami: DC: niebieski, UC: biały Wysoka jakość wykonania i brak ostrych krawędzi eliminuje odniesienia zagrożenie obrażeń ciała w trakcie instalacji. Płytki podziałowe separacji wizualnej oraz wzmocnienie izolacji

Ogólne dane zamówieniowe

Typ	TRP 24VDC 1CO EMPTY	Wersja
Nr zam.	2618870000	TERMSERIES, Cokół przekaźnika, Liczba styków: 1, zestyk przełączny,
GTIN (EAN)	4050118669961	Znamionowe napięcie sterowania: 24 V DC $\pm 20\%$, prąd trwały: 10
Ilość	10 ST	A, PUSH IN
Typ	TRP 24VUC 1CO EMPTY	Wersja
Nr zam.	2618910000	TERMSERIES, Cokół przekaźnika, Liczba styków: 1, zestyk przełączny,
GTIN (EAN)	4050118669923	Znamionowe napięcie sterowania: 24 V UC $\pm 10\%$, prąd trwały: 10
Ilość	10 ST	A, PUSH IN
Typ	TRP 48VUC 1CO EMPTY	Wersja
Nr zam.	2618920000	TERMSERIES, Cokół przekaźnika, Liczba styków: 1, zestyk przełączny,
GTIN (EAN)	4050118669916	Znamionowe napięcie sterowania: 48 V UC $\pm 10\%$, prąd trwały: 10
Ilość	10 ST	A, PUSH IN
Typ	TRP T 24VDC 1CO M3 EMPTY	Wersja
Nr zam.	2639740000	TERMSERIES, Wielofunkcyjny przekaźnik czasowy, Puste złącze
GTIN (EAN)	4050118797923	żeńskie, Liczba styków: 1, zestyk przełączny, Znamionowe napięcie
Ilość	10 ST	sterowania: 24 V DC $\pm 20\%$, prąd trwały: 10 A, PUSH IN

SSS RELAIS 24V/24V 0,1ADC

Weidmüller Interface GmbH & Co. KG

Klingenbergstraße 26

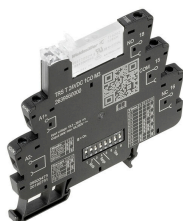
D-32758 Detmold

Germany

www.weidmueller.com

Elementy współpracujące

Złącze śrubowe



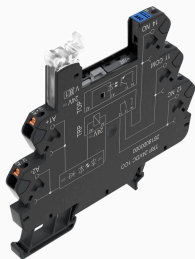
Przełącznik czasowy adaptacji sygnału sterowania z dodatkowymi funkcjami

Przełączniki czasowe są stosowane w celu zapewnienia koordynacji między innymi szybkich procesów przełączania w systemach sterowania. Przełączniki czasowe TERMSERIES TIMER zapewniają opóźnienie włączenia maszyn, kaskadowe uruchamianie komponentów systemowych lub opóźnione uruchamianie odbiorników zasilania, takich jak pompy lub zawory. Posiadają one także funkcję pojedynczego uruchomienia oraz pracy cyklicznej. Przełączniki czasowe TERMSERIES TIMER w wersji z kompaktowymi stykami 6,4 mm są dostępne w wersjach ze złączami śrubowymi lub złączami typu PUSH IN. Funkcja opóźnienia i zakres czasu mogą być wygodnie dostosowane poprzez odpowiednie ustawienia umieszczonych z boku przełączników DIP. Status zasilania oraz sterowania są czytelnie sygnalizowane za pośrednictwem wyraźnie widocznych diod LED na dźwigni podnoszącej. Międzynarodowy atest zgodny z normą EN 61812 umożliwia zastosowanie tych elementów na całym świecie. Moduły TERMSERIES TIMER są kompatybilne z szeroką gamą akcesoriów TERMSERIES, zapewniając wysoki poziom uniwersalności i łatwą integrację w istniejących systemach. Integracja dodatkowych funkcji opóźnienia w wersji TERMSERIES 6 mm Standardowe przełączniki czasowe zgodne z normą EN 61812 Proste ustawienie funkcji i zakresu czasu Zintegrowana dioda LED stanu (podwójna dioda LED w dźwigni podnoszenia) informuje o stanie zasilania i sterowania

Ogólne dane zamówieniowe

Typ	TRS T 24VDC 1CO M3 EMPTY	Wersja	
Nr zam.	2639720000	TERMSERIES, Wielofunkcyjny przełącznik czasowy, Puste złącze	
GTIN (EAN)	4050118715576	żeńskie, Liczba styków: 1, zestyk przełączny, Znamionowe napięcie	
Ilość	10 ST	sterowania: 24 V DC $\pm 20\%$, prąd trwały: 10 A, złącze śrubowe	

Złącze PUSH IN



Puste gniazda TERMSERIES z:

1 styk przełączny CO Unikalny zakres napięcia wejściowego od 24 V do 230 V UC Napięcia wejściowe z oznaczeniem kolorami: DC: niebieski, UC: biały Wysoka jakość wykonania i brak ostrych krawędzi eliminuje odniesienia zagrożenie obrażeń ciała w trakcie instalacji. Płytki podziałowe separacji wizualnej oraz wzmocnienie izolacji

Ogólne dane zamówieniowe

Typ	TRP 24-230VUC 1CO EMPTY...	Wersja	
Nr zam.	2663030000	TERMSERIES, Cokół przełącznika, Liczba styków: 1, zestyk przełączny,	
GTIN (EAN)	4050118698046	Znamionowe napięcie sterowania: 24...230 V UC $\pm 10\%$, prąd trwały:	
Ilość	10 ST	10 A, PUSH IN	

SSS RELAIS 24V/24V 0,1ADC

Weidmüller Interface GmbH & Co. KG
 Klingenbergstraße 26
 D-32758 Detmold
 Germany

Elementy współpracujące

www.weidmueller.com

Złącze śrubowe



Puste gniazda TERMSERIES z:

1 styk przełączny CO Unikalny zakres napięcia wejściowego od 24 V do 230 V UC Napięcia wejściowe z oznaczeniem kolorami: DC: niebieski, UC: biały Wysoka jakość wykonania i brak ostrych krawędzi eliminuje odniesienia zagrożenie obrażeń ciała w trakcie instalacji. Płytki podziałowe separacji wizualnej oraz wzmocnienie izolacji

Ogólne dane zamówieniowe

Typ	TRS 24-230VUC 1CO EMPTY...	Wersja
Nr zam.	2662870000	TERMSERIES, Cokół przekaźnika, Liczba styków: 1, zestaw przełączny,
GTIN (EAN)	4050118698206	Znamionowe napięcie sterowania: 24...230 V UC ±10 %, prąd trwały:
Ilość	10 ST	10 A, złącze śrubowe