

**CRM40220****Weidmüller Interface GmbH & Co. KG**

Klingenbergstraße 26

D-32758 Detmold

Germany

www.weidmueller.com



Podobny do przedstawionego na ilustracji

Indywidualne przekaźniki w gamie CUBESERIES CRM  
Napięcia sterowania od 12 do 110 V DC i 24 do 230 V  
AC 4 zestaw co (7 A) Bez przycisku kontrolnego z kolorowymi ślepych wtykami przyłączeniowymi (cewka AC: pomarańczowy, cewka DC: niebieski)

**Ogólne dane zamówieniowe**

Wersja	CUBESERIES, Przekaźniki, Liczba styków: 4, zestaw przełączny AgNi, Znamionowe napięcie sterowania: 220 V DC, prąd trwały: 7 A, złącze wtykowe, Dostępność przycisku testowego: Nie
Nr zam.	<a href="#">3194270000</a>
Typ	CRM40220
GTIN (EAN)	4099987981750
Ilość	10 szt.

## CRM40220

Weidmüller Interface GmbH &amp; Co. KG

Klingenbergstraße 26

D-32758 Detmold

Germany

www.weidmueller.com

## Dane techniczne

## Dopuszczenia

Atesty



ROHS	Zgodny
UL File Number Search	<a href="#">Witryna UL</a>
Nr certyfikatu (cURus)	E223474

## Wymiary i masa

Głębokość	35.5 mm	Głębokość (cale)	1.3976 inch
Wysokość	27.4 mm	Wysokość (cale)	1.0787 inch
Szerokość	21 mm	Szerokość (cale)	0.8268 inch
Masa netto	32 g		

## Temperatury

Temperatura magazynowania	-40 °C...85 °C	Temperatura otoczenia	-40 °C...70 °C
Temperatura eksploatacyjna		Wilgotność	25 °C / 95 % wilgotność względna, bez kondensacji

## dane znamionowe UL

Nr certyfikatu (cURus)	E223474
------------------------	---------

## Strona sterownicza

Znamionowe napięcie sterowania	220 V DC	Prąd znamionowy DC	8.3 mA
moc znamionowa	0.9 W	Rezystancja cewki	54000 Ω ± 10 %
Wskazanie statusu	Nie		

## Strona obciążenia

znamionowe napięcie załączające	250 V AC	Ciągły prąd	7 A
max. częstotliwość załączania przy obciążeniu znamionowym	0.1 Hz	Napięcie łączeniowe AC, max.	250 V
Początkowy prąd rozruchowy	16 A / 20 ms	Obciążalność przy napięciu przemiennym (obciążenie rezystancyjne), maks.	1500
Obciążalność przy napięciu stałym (obciążenie rezystancyjne), maks.	168 W @ 24 V	Opóźnienie włączenia	≤ 15 ms
Opóźnienie wyłączenia	≤ 9 ms	min. prąd włączalny	5 mA
Typ zestyku	4 CO contact (AgNi)	Żywotność mechaniczna	2 x 10 <sup>7</sup> cykli łączeniowych
min. moc włączalna	10 mA @ 12 V, 100 mA @ 5 V		

## Dane ogólne

Robocza wysokość nad poziomem morza	≤ 2000 m, nad poziomem morza	Dostępność przycisku testowego	Nie
Mechaniczny wskaźnik położenia przełącznika	Tak	Barwny	transparentny
Klasa palności wg UL 94	V-2		

## Dane techniczne

## Koordynacja izolacji

Napięcie znamionowe	250 V	Stopień zanieczyszczenia	2
Kategoria przepięciowa	II	odstęp izolacyjny powierzchniowy i powietrzny strona sterowania - strona obciążenia	≥ 3.2 mm
wytrzymałość napięciowa strona sterowania - strona obciążenia	2,5 kVeff / 1 min.	Wytrzymałość dielektryczna sąsiadujących styków	2 kVefekt. / 1 min
Wytrzymałość dielektryczna otwartego styku	1,5 kVefekt. / 1 min.	udarowe napięcie wytrzymywane	4 kV (1,2/50 μs)
Stopień ochrony	IP40		

## Dalsze szczegóły aprobat / norm

Nr certyfikatu (CSA)	607178-80219312	Nr certyfikatu (cURus)	E223474
----------------------	-----------------	------------------------	---------

## Dane przyłączeniowe

Metoda wykonywania złącz	złącze wtykowe	Raster w mm (P)	5.00 mm
--------------------------	----------------	-----------------	---------

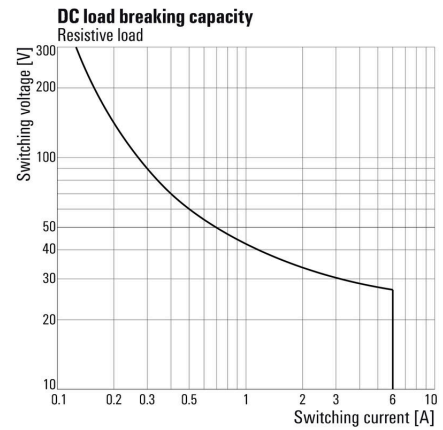
## Klasyfikacje

ETIM 8.0	EC001437	ETIM 9.0	EC001437
ETIM 10.0	EC001437	ECLASS 14.0	27-37-16-01
ECLASS 15.0	27-37-16-01		

### Schemat połączeń elektrycznych



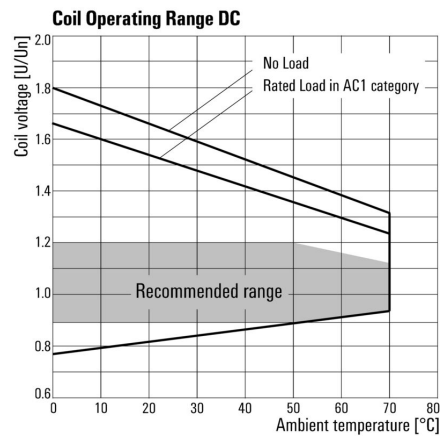
### Wykres



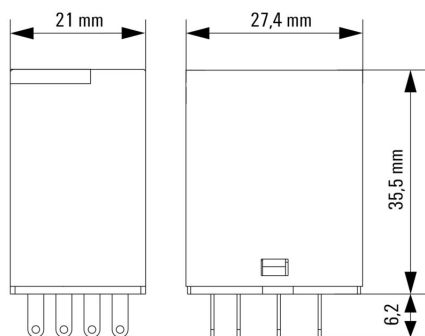
### Wykres



### Wykres



### Rysunek wymiarowany



**Pozostałe**

**Type code CUBESERIES relay versions**



Type codes

## CRM40220

**Weidmüller Interface GmbH & Co. KG**  
Klingenbergstraße 26  
D-32758 Detmold  
Germany

www.weidmueller.com

## Akcesoria

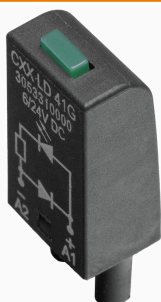
## Moduły zabezpieczające



## Ogólne dane zamówieniowe

Typ	CXX D 21N	Wersja	
Nr zam.	<a href="#">3053270000</a>	CUBESERIES, Dioda zwrotna, Znamionowe napięcie sterowania: 6...	
GTIN (EAN)	4099987023092	230 V DC, złącze wtykowe	
Ilość	20 ST		

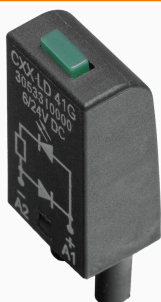
## Dioda LED i dioda gasząca



## Ogólne dane zamówieniowe

Typ	CXX LD 41G	Wersja	
Nr zam.	<a href="#">3053310000</a>	CUBESERIES, Moduł LED z diodą zwrotną, Znamionowe napięcie sterowania: 6...24 V DC, złącze wtykowe	
GTIN (EAN)	4099987023115		
Ilość	20 ST		
Typ	CXX LD 41R	Wersja	
Nr zam.	<a href="#">3053290000</a>	CUBESERIES, Moduł LED z diodą zwrotną, Znamionowe napięcie sterowania: 6...24 V DC, złącze wtykowe	
GTIN (EAN)	4099987023108		
Ilość	20 ST		

## LED



## CRM40220

Weidmüller Interface GmbH &amp; Co. KG

Klingenbergstraße 26

D-32758 Detmold

Germany

www.weidmueller.com

## Akcesoria

## Ogólne dane zamówieniowe

Typ	CXX L 61G	Wersja
Nr zam.	<a href="#">3053420000</a>	CUBESERIES, Moduł LED, Znamionowe napięcie sterowania: 6...24 V
GTIN (EAN)	4099987023207	UC, złącze wtykowe
Ilość	20 ST	
Typ	CXX L 61R	Wersja
Nr zam.	<a href="#">3053410000</a>	CUBESERIES, Moduł LED, Znamionowe napięcie sterowania: 6...24 V
GTIN (EAN)	4099987023191	UC, złącze wtykowe
Ilość	20 ST	

## Gniazda przekaźników



Gniazda do przekaźników CUBESERIES CRM  
Wersja z wyjściem z 4 stykami CO dla przekaźników 2 CO i 4 CO Złącze śrubowe i złącze PUSH IN Gniazda PUSH IN z szerokimi popychaczami dla wkrętek o rozmiarze końcówki do 1,0 x 5,5 mm Różne możliwości stosowania mostków poprzecznych Dopasowywanie akcesoriów, takich jak mostki poprzeczne, klipsy podtrzymujący i moduły diody LED

## Ogólne dane zamówieniowe

Typ	CSM P 4CO	Wersja
Nr zam.	<a href="#">3053140000</a>	CUBESERIES, Cokół przekaźnika, Liczba styków: 4, zestyk przełączny, prąd trwały: 8 A, PUSH IN
GTIN (EAN)	4099987022965	
Ilość	10 ST	
Typ	CSM S 4CO	Wersja
Nr zam.	<a href="#">3053160000</a>	CUBESERIES, Cokół przekaźnika, Liczba styków: 4, zestyk przełączny, prąd trwały: 6 A, złącze śrubowe
GTIN (EAN)	4099987022989	
Ilość	10 ST	

## Mostki poprzeczne



## Ogólne dane zamówieniowe

Typ	CXM CCP 2P BL	Wersja
Nr zam.	<a href="#">3053230000</a>	CUBESERIES, Połączenie poprzeczne
GTIN (EAN)	4099987023054	
Ilość	20 ST	
Typ	CXM CCP 2P RD	Wersja
Nr zam.	<a href="#">3053220000</a>	CUBESERIES, Połączenie poprzeczne
GTIN (EAN)	4099987023047	
Ilość	20 ST	

## CRM40220

Weidmüller Interface GmbH &amp; Co. KG

Klingenbergstraße 26

D-32758 Detmold

Germany

www.weidmueller.com

## Akcesoria

Typ	CXM CCP 8P BL	Wersja
Nr zam.	<a href="#">3053210000</a>	CUBESERIES, Połączenie poprzeczne
GTIN (EAN)	4099987023030	
Ilość	10 ST	
Typ	CXM CCP 8P RD	Wersja
Nr zam.	<a href="#">3053200000</a>	CUBESERIES, Połączenie poprzeczne
GTIN (EAN)	4099987023023	
Ilość	10 ST	
Typ	CXM CCS 6P GY	Wersja
Nr zam.	<a href="#">3053180000</a>	CUBESERIES, Połączenie poprzeczne
GTIN (EAN)	4099987023009	
Ilość	2 ST	

## Zatrzaski mocujące



Klipsy podtrzymujące dla przełączników CUBESERIES CRI. Plastikowy klips podtrzymujący: Z funkcją wyrzutnika przełącznika Otwory do opisywania dla oznaczników MultiFit Pasuje do przełączników z przyciskiem kontrolnym i bez niego Metalowy klips podtrzymujący: Zapewnia mocne trzymanie przełącznika w gnieździe

## Ogólne dane zamówieniowe

Typ	CXM CLIP P	Wersja
Nr zam.	<a href="#">3053240000</a>	CUBESERIES, Obejma
GTIN (EAN)	4099987023061	
Ilość	10 ST	
Typ	CXM CLIP M	Wersja
Nr zam.	<a href="#">3053190000</a>	CUBESERIES, Obejma
GTIN (EAN)	4099987023016	
Ilość	25 ST	

## Mostki poprzeczne



Mostek poprzeczny dla gniazd w gamie CUBESERIES CRI. Wersje z czerwonym i niebieskim tworzywem sztucznym do kodowania potencjałów Wersje dla gniazd PUSH IN: Mostek poprzeczny 8-stykowy dla A1 i A2 na cewce Mostek wtykowy 2-stykowy do łączenia sąsiednich gniazd Mostek wtykowy 2-stykowy do łączenia kanałów wyjściowych w ramach jednego gniazda Wersja z gniazdami skręcanymi: Mostek krzyżowy 8-stykowy do łączenia sąsiednich gniazd

## Ogólne dane zamówieniowe

Typ	CXX JMP 2P BL	Wersja
Nr zam.	<a href="#">3053260000</a>	CUBESERIES, Połączenie poprzeczne
GTIN (EAN)	4099987023085	
Ilość	30 ST	

## CRM40220

**Weidmüller Interface GmbH & Co. KG**  
Klingenbergstraße 26  
D-32758 Detmold  
Germany

[www.weidmueller.com](http://www.weidmueller.com)

## Akcesoria

Typ	CXX JMP 2P RD	Wersja	
Nr zam.	<a href="#">3053250000</a>	CUBESERIES, Połączenie poprzeczne	
GTIN (EAN)	4099987023078		
Ilość	30 ST		