

HDC HQ 4/2 MC VE100**Weidmüller Interface GmbH & Co. KG**

Klingenbergstraße 26

D-32758 Detmold

Germany

www.weidmueller.com



Seria HQ - wyjątkowe cechy w zwartej konstrukcji. Parametry elektryczne mówią same za siebie. Można tu również zastosować sprawdzone styki zaprasowywane HD i HX.

Płaszczyzna przyłączania przewodów została zaprojektowana jako zacisk zaprasowywany. Sprawdzone połączenie zaprasowywane było szeroko stosowane przez dziesięciolecia.

Styki zaprasowywane nie są ujęte w zakresie dostawy wkładek.

Liczba biegunów: 4/2 (+PE)

Prąd znamionowy: 40/10 A

Napięcie znamionowe: 690 / 250 V

Napięcie znamionowe wg UL/CSA: 600 V AC/DC

Ogólne dane zamówieniowe

Wersja	wkład HDC, Złącze męskie, 690 V, 40 A, Liczba biegunów: 6, Przyłączy zagniatane, Rozmiar instalacji: HQ
Nr zam.	3194210000
Typ	HDC HQ 4/2 MC VE100
GTIN (EAN)	4099987981682
Ilość	100 szt.

HDC HQ 4/2 MC VE100

Weidmüller Interface GmbH & Co. KG

Klingenbergstraße 26

D-32758 Detmold

Germany

Dane techniczne

www.weidmueller.com

Wymiary i masa

Głębokość	41.6 mm	Głębokość (cale)	1.6378 inch
Wysokość	48 mm	Wysokość (cale)	1.8898 inch
Szerokość	22.4 mm	Szerokość (cale)	0.8819 inch
Długość	41.6 mm	Długość (cale)	1.6378 inch
Masa netto	20.24 g		

Temperatury

Temperatura graniczna -40 °C ... 125 °C

Zgodność produktu z wymogami środowiska naturalnego

Status zgodności z dyrektywą RoHS Zgodne, bez wyłączenia

REACH SVHC Potassium perfluorobutane sulfonate 29420-49-3, 6,6'-di-tert-butyl-2,2'-methylenedi-p-cresol 119-47-1

Odporność chemiczna	Substancja	Aceton
	Odporność chemiczna	Odporny
	Substancja	Amoniak, wodnisty
	Odporność chemiczna	Warunkowo odporny
	Substancja	Benzyna
	Odporność chemiczna	Odporny
	Substancja	Benzen
	Odporność chemiczna	Odporny
	Substancja	Olej napędowy
	Odporność chemiczna	Warunkowo odporny
	Substancja	Kwas octowy, stężony
	Odporność chemiczna	Odporny
	Substancja	Wodorotlenek potasu
	Odporność chemiczna	Warunkowo odporny
	Substancja	Metanol
	Odporność chemiczna	Warunkowo odporny
	Substancja	Olej silnikowy
	Odporność chemiczna	Warunkowo odporny
	Substancja	Ług rozcieńczony
	Odporność chemiczna	Odporny
Substancja	Wodorofluorowęglowodory	
Odporność chemiczna	Warunkowo odporny	
Substancja	Zastosowanie na zewnątrz	
Odporność chemiczna	Warunkowo odporny	

Dane ogólne

Liczba biegunów	6	cykle wtykania Ag	≥ 500
cykle wtykania Au	≥ 500	Rodzaj przyłącza	Przyłącze zagniatane
Rozmiar instalacji	HQ	Klasa palności wg UL 94	V-0
Rezystancja skrośna	≤1 mΩ, ≤4 mΩ	Barwny	beżowy
Opór izolacji	1010 Ω	Materiał izolacyjny	PC ze wzmocnieniem włóknem szklanym (listowanie UL i kwalifikacja pasma)
grupa materiałów izolacyjnych	IIIa	Typ	Złącze męskie
Stopień zanieczyszczenia	3	Materiał podstawowy	stop miedzi
Typoszereg	HQ	Napięcie pomiarowe (DIN EN 61984)	690 V
Napięcie pomiarowe według UL/CSA	600 V AC/DC	Udarowe napięcie pomiarowe (DIN EN 61984)	6 kV
Prąd pomiarowy (DIN EN 61984)	40 A	bez halogenu	false

HDC HQ 4/2 MC VE100

Weidmüller Interface GmbH & Co. KG

Klingenbergstraße 26

D-32758 Detmold

Germany

www.weidmueller.com

Dane techniczne

Produkt o niskiej dymotwórczości wg DIN EN 45545-2	Tak	BG	HQ
Liczba zestyków sygnałowych	2	Zestyk sygnałowy, typ	HD
Liczba zestyków zasilania	4	Zestyk zasilania, typ	HX

wymiary

Szerokość	22.4 mm	długość cokołu	41.6 mm
wysokość wtyku	48 mm		

Dane przyłączeniowe PE

Rodzaj przyłącza PE	Przyłącze zagniatane	Długość odizolowania, przyłącze PE	9 mm
Przekrój pomiarowy	6 mm ²	przekrój przewodu AWG (PE), min.	AWG 16
przekrój przewodu AWG (PE), maks.	AWG 10		

zestyk mocy

Rodzaj złącza zestyk mocy	Przyłącze zagniatane	liczba biegunów zestyk mocy	4
długość zdejmowanej izolacji zestyk mocy	9 mm	obszar zacisku, zestyk mocy, maks.	6 mm ²
obszar zacisku, zestyk mocy, min.	1.5 mm ²	napięcie znamionowe (DIN EN 61984) zestyk mocy	690 V
udarowe napięcie znamionowe (DIN EN 61984) zestyk mocy	6 kV	prąd znamionowy (DIN EN 61984) zestyk mocy	40 A

zestyk sygnałowy

rodzaj złącza zestyk sygnałowy	Przyłącze zagniatane	liczba biegunów zestyk sygnałowy	2
obszar zacisku, zestyk sygnałowy, maks.	2.5 mm ²	obszar zacisku, zestyk sygnałowy, min.	0.14 mm ²
długość zdejmowanej izolacji zestyk sygnałowy	8 mm	napięcie znamionowe (DIN EN 61984) zestyk mocy	250 V
udarowe napięcie znamionowe (DIN EN 61984) zestyk mocy	4 kV	prąd znamionowy (DIN EN 61984) zestyk mocy	10 A

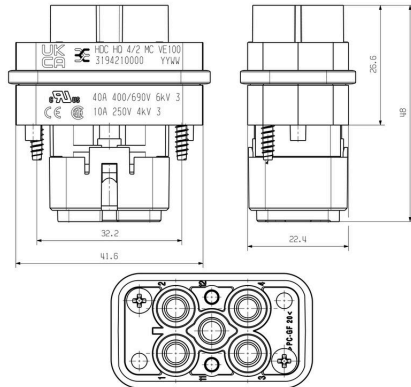
wersja

przekrój przyłączeniowy przewodu AWG, AWG 10 maks.		Długość usunięcia izolacji przyłącza pomiarowego	9 mm
Rodzaj przyłącza	Przyłącze zagniatane	Rozmiar instalacji	HQ
Rezystancja skrośna	≤1 mΩ, ≤4 mΩ	przekrój przyłącza przewodu AWG, min.	AWG 16
Przekrój przyłącza przewodu, z cienkiego drutu, maks.	6 mm ²	Przekrój przyłącza przewodu, cienki przewód wielodrutowy, min.	1.5 mm ²
Przekrój przyłącza przewodu, maks.	6 mm ²	Przekrój przyłącza przewodu, min.	1.5 mm ²
Materiał podstawowy	stop miedzi	BG	HQ

Klasyfikacje

ETIM 8.0	EC000438	ETIM 9.0	EC000438
ETIM 10.0	EC000438	ECLASS 14.0	27-44-02-05
ECLASS 15.0	27-44-02-05		

Rysunki



Akcesoria

Wkrętaki z końcówką płaską



Wkrętak do śrub rowkowych z izolacją VDE, SDI DIN 7437, ISO 2380/2, napęd zgodny z DIN 5264, ISO 2380/1, rękojeść SoftFinish

Ogólne dane zamówieniowe

Typ	SDIS 0.6X3.5X100	Wersja
Nr zam.	9008390000	Wkrętak, Wkrętak
GTIN (EAN)	4032248056354	
Ilość	1 ST	
Typ	SDS 0.6X3.5X100	Wersja
Nr zam.	9008330000	Wkrętak, Wkrętak
GTIN (EAN)	4032248056286	
Ilość	1 ST	

Wkrętaki z końcówką krzyżową, typu Phillips



Wkrętak do śrub z rowkiem krzyżowym z izolacją VDE, Typ Phillips, SDIK PH DIN 7438, ISO 8764/2-PH, uchwyt zgodny z ISO 8764-PH, rękojeść SoftFinish

Ogólne dane zamówieniowe

Typ	SDIK PH0	Wersja
Nr zam.	9008560000	Wkrętak, Wkrętak
GTIN (EAN)	4032248056552	
Ilość	1 ST	
Typ	SDK PH0	Wersja
Nr zam.	9008470000	Wkrętak, Wkrętak
GTIN (EAN)	4032248056460	
Ilość	1 ST	

Akcesoria

Crimping tools



Praski do styków toczonej
Wymuszona blokada gwarantuje wysoką jakość zacisku
Możliwość odblokowania przy ewentualnym błędzie w obsłudze
Ogranicznik zapewnia dokładne pozycjonowanie styków

Ogólne dane zamówieniowe

Typ	CTIN CM 1.6/2.5	Wersja
Nr zam.	9205430000	Narzędzie do zaciskania, Narzędzie do zaciskania terminali, 0.14mm ² ,
GTIN (EAN)	4032248733446	6mm ² , poczw. Zagniatanie karbowane
Ilość	1 ST	

Narzędzia do usuwania styków



Firma Weidmüller oferuje szeroki wybór narzędzi do zagniatania, usuwania styków oraz do kabli światłowodowych.

Ogólne dane zamówieniowe

Typ	REMOVAL TOOL HD	Wersja
Nr zam.	1866730000	Narzędzia, Narzędzie do demontażu styków
GTIN (EAN)	4032248437054	
Ilość	1 ST	

zestyki zaciskane HX



Zaciskanie to bezpieczny i niezawodny pod względem elektrycznym i mechanicznym sposób łączenia przewodu i styku. Idealne łączenie zaciskane jest gazoszczelne i odporne na korozję.

Ogólne dane zamówieniowe

Typ	HDC C HX BM1.5AG	Wersja
Nr zam.	1002950000	Złącza przemysłowe, Styk zaciskany, MixMate, złącze żeńskie, Przekrój przyłącza przewodu, maks.: 1.5, toczonej, stop miedzi
GTIN (EAN)	4032248697236	
Ilość	25 ST	

HDC HQ 4/2 MC VE100

Weidmüller Interface GmbH & Co. KG

Klingenbergstraße 26

D-32758 Detmold

Germany

www.weidmueller.com

Akcesoria

Typ	HDC C HX BM2.5AG	Wersja
Nr zam.	1002960000	Złącza przemysłowe, Styk zaciskany, MixMate, złącze żeńskie, Przekrój
GTIN (EAN)	4032248697243	przyłącza przewodu, maks.: 2.5, toczony, stop miedzi
Ilość	25 ST	
Typ	HDC C HX BM4.0AG	Wersja
Nr zam.	1002970000	Złącza przemysłowe, Styk zaciskany, HQ, MixMate, złącze żeńskie,
GTIN (EAN)	4032248697250	Przekrój przyłącza przewodu, maks.: 4, toczony, stop miedzi
Ilość	25 ST	
Typ	HDC C HX BM6.0AG	Wersja
Nr zam.	1002980000	Złącza przemysłowe, Styk zaciskany, MixMate, złącze żeńskie, Przekrój
GTIN (EAN)	4032248697267	przyłącza przewodu, maks.: 6, toczony, stop miedzi
Ilość	25 ST	

zestyki zaciskane HD



Zaciskanie to bezpieczny i niezawodny pod względem elektrycznym i mechanicznym sposób łączenia przewodu i styku. Idealne łączenie zaciskane jest gazoszczelne i odporne na korozję.

Ogólne dane zamówieniowe

Typ	HDC-C-HD-BM0.14-0.37AG	Wersja
Nr zam.	1651570000	Złącza przemysłowe, Styk zaciskany, HD, HDD, HQ, MixMate, złącze
GTIN (EAN)	4008190400248	żeńskie, Przekrój przyłącza przewodu, maks.: 0.37, toczony, stop
Ilość	100 ST	miedzi
Typ	HDC-C-HD-BM0.5AG	Wersja
Nr zam.	1651580000	Złącza przemysłowe, Styk zaciskany, HD, HDD, HQ, MixMate, złącze
GTIN (EAN)	4008190400255	żeńskie, Przekrój przyłącza przewodu, maks.: 0.5, toczony, stop miedzi
Ilość	100 ST	
Typ	HDC-C-HD-BM0.75-1.00AG	Wersja
Nr zam.	1601760000	Złącza przemysłowe, Styk zaciskany, HD, HDD, HQ, MixMate, złącze
GTIN (EAN)	4008190158354	żeńskie, Przekrój przyłącza przewodu, maks.: 1, toczony, stop miedzi
Ilość	100 ST	
Typ	HDC-C-HD-BM1.5AG	Wersja
Nr zam.	1651600000	Złącza przemysłowe, Styk zaciskany, HD, HDD, HQ, MixMate, złącze
GTIN (EAN)	4008190400279	żeńskie, Przekrój przyłącza przewodu, maks.: 1.5, toczony, stop miedzi
Ilość	100 ST	
Typ	HDC-C-HD-BM2.5AG	Wersja
Nr zam.	1651610000	Złącza przemysłowe, Styk zaciskany, HD, HDD, HQ, MixMate, złącze
GTIN (EAN)	4008190400286	żeńskie, Przekrój przyłącza przewodu, maks.: 2.5, toczony, stop miedzi
Ilość	100 ST	
Typ	HDC-C-HD-BM0.14-0.37AU	Wersja
Nr zam.	1651670000	Złącza przemysłowe, Styk zaciskany, HD, HDD, HQ, MixMate, złącze
GTIN (EAN)	4008190400347	żeńskie, Przekrój przyłącza przewodu, maks.: 0.37, toczony, stop
Ilość	100 ST	miedzi

HDC HQ 4/2 MC VE100

Weidmüller Interface GmbH & Co. KG

Klingenbergstraße 26

D-32758 Detmold

Germany

www.weidmueller.com

Akcesoria

Typ	HDC-C-HD-BM0.5AU	Wersja
Nr zam.	1651680000	Złącza przemysłowe, Styk zaciskany, HD, HDD, HQ, MixMate, złącze żeńskie, Przekrój przyłącza przewodu, maks.: 0.5, toczony, stop miedzi
GTIN (EAN)	4008190400354	
Ilość	100 ST	
Typ	HDC-C-HD-BM0.75-1.00AU	Wersja
Nr zam.	1651690000	Złącza przemysłowe, Styk zaciskany, HD, HDD, HQ, MixMate, złącze żeńskie, Przekrój przyłącza przewodu, maks.: 1, toczony, stop miedzi
GTIN (EAN)	4008190400361	
Ilość	100 ST	
Typ	HDC-C-HD-BM1.5AU	Wersja
Nr zam.	1651700000	Złącza przemysłowe, Styk zaciskany, HD, HDD, HQ, MixMate, złącze żeńskie, Przekrój przyłącza przewodu, maks.: 1.5, toczony, stop miedzi
GTIN (EAN)	4008190400378	
Ilość	100 ST	
Typ	HDC-C-HD-BM2.5AU	Wersja
Nr zam.	1651710000	Złącza przemysłowe, Styk zaciskany, HD, HDD, HQ, MixMate, złącze żeńskie, Przekrój przyłącza przewodu, maks.: 2.5, toczony, stop miedzi
GTIN (EAN)	4008190400385	
Ilość	100 ST	

zestyki zaciskane HX



Zaciskanie to bezpieczny i niezawodny pod względem elektrycznym i mechanicznym sposób łączenia przewodu i styku. Idealne łączenie zaciskane jest gazoszczelne i odporne na korozję.

Ogólne dane zamówieniowe

Typ	HDC C HX SM6.0AG	Wersja
Nr zam.	1002940000	Złącza przemysłowe, Styk zaciskany, MixMate, Złącze męskie, Przekrój przyłącza przewodu, maks.: 6, toczony, stop miedzi
GTIN (EAN)	4032248697229	
Ilość	25 ST	
Typ	HDC C HX SM4.0AG	Wersja
Nr zam.	1002930000	Złącza przemysłowe, Styk zaciskany, MixMate, Złącze męskie, Przekrój przyłącza przewodu, maks.: 4, toczony, stop miedzi
GTIN (EAN)	4032248697212	
Ilość	25 ST	
Typ	HDC C HX SM2.5AG	Wersja
Nr zam.	1002920000	Złącza przemysłowe, Styk zaciskany, MixMate, Złącze męskie, Przekrój przyłącza przewodu, maks.: 2.5, toczony, stop miedzi
GTIN (EAN)	4032248697106	
Ilość	25 ST	
Typ	HDC C HX SM10.0AG	Wersja
Nr zam.	1526150000	Złącza przemysłowe, Styk zaciskany, HQ, Złącze męskie, Przekrój przyłącza przewodu, maks.: 8, toczony, stop miedzi
GTIN (EAN)	4050118332131	
Ilość	25 ST	
Typ	HDC C HX SM1.5AG	Wersja
Nr zam.	1002910000	Złącza przemysłowe, Styk zaciskany, MixMate, Złącze męskie, Przekrój przyłącza przewodu, maks.: 1.5, toczony, stop miedzi
GTIN (EAN)	4032248697090	
Ilość	25 ST	

HDC HQ 4/2 MC VE100

Weidmüller Interface GmbH & Co. KG

Klingenbergstraße 26

D-32758 Detmold

Germany

www.weidmueller.com

Akcesoria

Typ	HDC C HX BM10.0AG	Wersja
Nr zam.	1526190000	Złącza przemysłowe, Styk zaciskany, HQ, złącze żeńskie, Przekrój
GTIN (EAN)	4050118332087	przyłącza przewodu, maks.: 8, toczony, stop miedzi
Ilość	25 ST	

zestyki zaciskane HD



Zaciskanie to bezpieczny i niezawodny pod względem elektrycznym i mechanicznym sposób łączenia przewodu i styku. Idealne łączenie zaciskane jest gazoszczelne i odporne na korozję.

Ogólne dane zamówieniowe

Typ	HDC-C-HD-SM2.5AU	Wersja
Nr zam.	1651660000	Złącza przemysłowe, Styk zaciskany, HD, HDD, HQ, MixMate, Złącze
GTIN (EAN)	4008190400330	męskie, Przekrój przyłącza przewodu, maks.: 2.5, toczony, stop miedzi
Ilość	100 ST	
Typ	HDC-C-HD-SM2.5AG	Wersja
Nr zam.	1651560000	Złącza przemysłowe, Styk zaciskany, HD, HDD, HQ, MixMate, Złącze
GTIN (EAN)	4008190400231	męskie, Przekrój przyłącza przewodu, maks.: 2.5, toczony, stop miedzi
Ilość	100 ST	
Typ	HDC-C-HD-SM1.5AU	Wersja
Nr zam.	1651650000	Złącza przemysłowe, Styk zaciskany, HD, HDD, HQ, MixMate, Złącze
GTIN (EAN)	4008190400323	męskie, Przekrój przyłącza przewodu, maks.: 1.5, toczony, stop miedzi
Ilość	100 ST	
Typ	HDC-C-HD-SM1.5AG	Wersja
Nr zam.	1651550000	Złącza przemysłowe, Styk zaciskany, HD, HDD, HQ, MixMate, Złącze
GTIN (EAN)	4008190400224	męskie, Przekrój przyłącza przewodu, maks.: 1.5, toczony, stop miedzi
Ilość	100 ST	
Typ	HDC-C-HD-SM0.75-1.00AU	Wersja
Nr zam.	1651640000	Złącza przemysłowe, Styk zaciskany, HD, HDD, HQ, MixMate, Złącze
GTIN (EAN)	4008190400316	męskie, Przekrój przyłącza przewodu, maks.: 1, toczony, stop miedzi
Ilość	100 ST	
Typ	HDC-C-HD-SM0.75-1.00AG	Wersja
Nr zam.	1601750000	Złącza przemysłowe, Styk zaciskany, HD, HDD, HQ, MixMate, Złącze
GTIN (EAN)	4008190134280	męskie, Przekrój przyłącza przewodu, maks.: 1, toczony, stop miedzi
Ilość	100 ST	
Typ	HDC-C-HD-SM0.5AU	Wersja
Nr zam.	1651630000	Złącza przemysłowe, Styk zaciskany, HD, HDD, HQ, MixMate, Złącze
GTIN (EAN)	4008190400309	męskie, Przekrój przyłącza przewodu, maks.: 0.5, toczony, stop miedzi
Ilość	100 ST	
Typ	HDC-C-HD-SM0.5AG	Wersja
Nr zam.	1651530000	Złącza przemysłowe, Styk zaciskany, HD, HDD, HQ, MixMate, Złącze
GTIN (EAN)	4008190400200	męskie, Przekrój przyłącza przewodu, maks.: 0.5, toczony, stop miedzi
Ilość	100 ST	

HDC HQ 4/2 MC VE100

Weidmüller Interface GmbH & Co. KG
Klingenbergstraße 26
D-32758 Detmold
Germany

www.weidmueller.com

Akcesoria

Typ	HDC-C-HD-SM0.14-0.37AU	Wersja
Nr zam.	1651620000	Złącza przemysłowe, Styk zaciskany, HD, HDD, HQ, MixMate, Złącze
GTIN (EAN)	4008190400293	męskie, Przekrój przyłącza przewodu, maks.: 0.37, toczony, stop
Ilość	100 ST	miedzi
Typ	HDC-C-HD-SM0.14-0.37AG	Wersja
Nr zam.	1651520000	Złącza przemysłowe, Styk zaciskany, HD, HDD, HQ, MixMate, Złącze
GTIN (EAN)	4008190400194	męskie, Przekrój przyłącza przewodu, maks.: 0.37, toczony, stop
Ilość	100 ST	miedzi