

## IE-C5DB4WE0130MCSMCA-E

**Weidmüller Interface GmbH & Co. KG**

Klingenbergstraße 26

D-32758 Detmold

Germany

[www.weidmueller.com](http://www.weidmueller.com)



Konfekcjonowane kable IE, kabel kolejowy RW (zredukowany przewód), kat. 5, PUR, kolor czarny, wtyk na obu końcach, styk prosty M12

### Ogólne dane zamówieniowe

Wersja	Kabel systemowy, M12 kodowanie D – kołek prosty IP 67, M12 kodowanie D – kołek kątowy IP 67, Cat. 5e, Radox EM 104, 13 m
Nr zam.	<a href="#">3189080130</a>
Typ	IE-C5DB4WE0130MCSMCA-E
GTIN (EAN)	4099987978774
Ilość	1 szt.

## IE-C5DB4WE0130MCSMCA-E

Weidmüller Interface GmbH & Co. KG  
Klingenbergstraße 26  
D-32758 Detmold  
Germany

www.weidmueller.com

## Dane techniczne

## Wymiary i masa

Długość	13 m	Długość (cale)	511.811 inch
Masa netto	856 g		

## Temperatury

Temperatura magazynowania	Temperatura eksploatacyjna	-25 °C...85 °C
---------------------------	----------------------------	----------------

## Zgodność produktu z wymogami środowiska naturalnego

Status zgodności z dyrektywą RoHS	Zgodne, z wyłączeniem
Wyłączenie RoHS (w przypadkach, w których ma to zastosowanie / jest znane)	6c
REACH SVHC	Lead 7439-92-1

## Specjalne standardy dla kabli

Zawartość fluoru	According to EN 60684-2 Section 45.2	Pionowe rozprzestrzenianie się płomieni na wiązkach kablowych	zgodnie z wymaganiami EN 50266, EN 50305, EN 60332-3-25, Zgodnie z NF C32-070, 2.1, Zgodnie z UL1685, 12 (FT4 exp.)
Wielozżyłowe metalowe kable do transmisji danych i kable kontrolne	According to EN50288-2-2	zawartość halogenowodorów	According to EN-50267-2-1
Korozyjność gazów pożarowych	EN 50267-2-2	Ochrona przeciwpożarowa w pojazdach szynowych	Zgodnie z BS 6853, GM/RT 2130, Ia,Ib, II, According to EN 45545, HL1 - HL3, Zgodnie z DIN 5510 1-4, Zgodnie z NF F16-101, A1, A2, B, According to UNI CEI 11170, LR1-LR4, NFPA 130
Gęstość dymu	According to BS 6853 Appendix D, According to IEC 61034-2, Zgodnie z UL1685, 12 (FT4 exp.)	Gazy trujące	According to BS 6853 Appendix B

## Standardy ogólne

Norma dot. łączników wtykowych	IEC 61076-2-101
--------------------------------	-----------------

## Budowa kabla

przekrój przyłączeniowy przewodu AWG,AWG 22 maks.		kolor płaszczka	czarny
Przekrój	4*AWG 22/7 - 0,32 mm <sup>2</sup>	Ekranowanie	SF/UTP
liczba żył	4	Średnica izolacji	1.55 mm
izolacja	PE	Średnica płaszczka, maks.	7 mm
Średnica płaszczka, min.	6.2 mm	tworzywo płaszczka	Radox EM 104
Kodowanie kolorami	żółty, biały, pomarańczowy, niebieski	Materiał przewodowy	stop miedzi

## Własności kabli elektrycznych

Kategoria	Cat. 5e
-----------	---------

## IE-C5DB4WE0130MCSMCA-E

**Weidmüller Interface GmbH & Co. KG**  
 Klingenbergstraße 26  
 D-32758 Detmold  
 Germany

www.weidmueller.com

## Dane techniczne

## Własności mechaniczne i materiałowe kabli

Odporność na olej	in accordance with EN 50264-1 or EN 50306-1	Halogenki	Nie
Promień gięcia, min., powtarzany	6 *średnica	Promień gięcia, min., jednorazowy	10 x średnica kabla
odporność na rozprzestrzenianie się płomienia	in accordance with IEC 60332-1-2, Zgodnie z NF C32-070, 2.1, NFPA 130	Korozyjność gazów pożarowych	EN 50267-2-2
Gęstość dymu	According to BS 6853 Appendix D, According to IEC 61034-2, Zgodnie z UL1685, 12 (FT4 exp.)		

## wtyki lewe

Wtyk po lewej	M12, Kodowanie D, Liczba biegunów: 4, IP67, styk męski, prosty, wtyk, Ekranowane
---------------	--

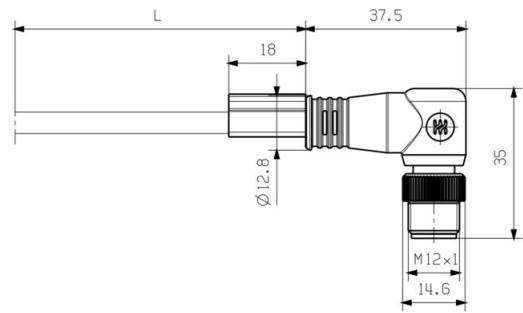
## wtyki prawe

Wtyk po prawej	M12, Kodowanie D, Liczba biegunów: 4, IP67, styk męski, zakrzywiony 0°, wtyk, Ekranowane
----------------	--

## Klasyfikacje

ETIM 8.0	EC002599	ETIM 9.0	EC002599
ETIM 10.0	EC002599	ECLASS 14.0	27-06-03-08
ECLASS 15.0	27-06-03-08		

**Rysunki**



**Schemat połączeń**

**Rysunek szczegółowy**

M12		M12
1	yellow	1
2	white	2
3	orange	3
4	blue	4



## IE-C5DB4WE0130MCSMCA-E

Weidmüller Interface GmbH &amp; Co. KG

Klingenbergstraße 26

D-32758 Detmold

Germany

www.weidmueller.com

## Akcesoria

## Screwty® narzędzie do dławnic kablowych



Doskonałe narzędzie w każdym z możliwych zastosowań. Screwty® jest idealnym narzędziem wielofunkcyjnym do pewnego mocowania wszystkich popularnych rodzajów kabli czujników i elementów wykonawczych. Nawet trudnodostępne wtyki okrągłe stają się osiągalne dzięki użyciu Screwty®. Prosty ruch obrotowy dokręca i odkręca złącza, bez konieczności użycia dużej siły. Wkrętak Screwty® jest rozwiązaniem unikatowym, a zarazem globalnym, ponieważ pasuje do większości kabli i wtyków innych dostawców (ponad 90 %). Screwty® składa się z rękojeści z tradycyjnym adapterem 1/4". Dzięki temu można go używać do wszystkich rozmiarów: złączy wtykowych okrągłych M12 i M8, adaptowalnych wtyków i gniazd M12F i M8F, a także wtyków i gniazd M23.

## Ogólne dane zamówieniowe

Typ	SCREWTY SET	Wersja
Nr zam.	<a href="#">1910000000</a>	Cable gland tool for M8, M12 lines and connectors
GTIN (EAN)	4032248436842	
Ilość	1 ST	

## Screwty® narzędzie do dławnic kablowych, z regulacją momentu obrotowego



Doskonałe narzędzie w każdym z możliwych zastosowań. Screwty® jest idealnym narzędziem wielofunkcyjnym do pewnego mocowania wszystkich popularnych rodzajów kabli czujników i elementów wykonawczych. Nawet trudnodostępne wtyki okrągłe stają się osiągalne dzięki użyciu Screwty®. Prosty ruch obrotowy dokręca i odkręca złącza, bez konieczności użycia dużej siły. Wkrętak Screwty® jest rozwiązaniem unikatowym, a zarazem globalnym, ponieważ pasuje do większości kabli i wtyków innych dostawców (ponad 90 %). Screwty® składa się z rękojeści z tradycyjnym adapterem 1/4". Dzięki temu można go używać do wszystkich rozmiarów: złączy wtykowych okrągłych M12 i M8, adaptowalnych wtyków i gniazd M12F i M8F, a także wtyków i gniazd M23.

## Ogólne dane zamówieniowe

Typ	SCREWTY SET -DM	Wersja
Nr zam.	<a href="#">1920000000</a>	Cable gland tool for M8, M12 lines and connectors
GTIN (EAN)	4032248436859	
Ilość	1 ST	

## IE-C5DB4WE0130MCSMCA-E

Weidmüller Interface GmbH &amp; Co. KG

Klingenbergstraße 26

D-32758 Detmold

Germany

www.weidmueller.com

## Akcesoria

## Screwty® narzędzie do dławnic kablowych



Doskonałe narzędzie w każdym z możliwych zastosowań. Screwty® jest idealnym narzędziem wielofunkcyjnym do pewnego mocowania wszystkich popularnych rodzajów kabli czujników i elementów wykonawczych. Nawet trudnodostępne wtyki okrągłe stają się osiągalne dzięki użyciu Screwty®. Prosty ruch obrotowy dokręca i odkręca złącza, bez konieczności użycia dużej siły. Wkrętak Screwty® jest rozwiązaniem unikatowym, a zarazem globalnym, ponieważ pasuje do większości kabli i wtyków innych dostawców (ponad 90 %). Screwty® składa się z rękojeści z tradycyjnym adapterem 1/4". Dzięki temu można go używać do wszystkich rozmiarów: złączy wtykowych okrągłych M12 i M8, adaptowalnych wtyków i gniazd M12F i M8F, a także wtyków i gniazd M23.

## Ogólne dane zamówieniowe

Typ	SCREWTY- M12	Wersja	
Nr zam.	<a href="#">1900000000</a>		Cable gland tool for moulded M12 lines
GTIN (EAN)	4032248375868		
Ilość	1 ST		

## Screwty® narzędzie do dławnic kablowych, z regulacją momentu obrotowego



Doskonałe narzędzie w każdym z możliwych zastosowań. Screwty® jest idealnym narzędziem wielofunkcyjnym do pewnego mocowania wszystkich popularnych rodzajów kabli czujników i elementów wykonawczych. Nawet trudnodostępne wtyki okrągłe stają się osiągalne dzięki użyciu Screwty®. Prosty ruch obrotowy dokręca i odkręca złącza, bez konieczności użycia dużej siły. Wkrętak Screwty® jest rozwiązaniem unikatowym, a zarazem globalnym, ponieważ pasuje do większości kabli i wtyków innych dostawców (ponad 90 %). Screwty® składa się z rękojeści z tradycyjnym adapterem 1/4". Dzięki temu można go używać do wszystkich rozmiarów: złączy wtykowych okrągłych M12 i M8, adaptowalnych wtyków i gniazd M12F i M8F, a także wtyków i gniazd M23.

## Ogólne dane zamówieniowe

Typ	SCREWTY-M12-DM	Wersja	
Nr zam.	<a href="#">1900001000</a>		Cable gland tool for moulded M12 lines
GTIN (EAN)	4032248436408		
Ilość	1 ST		