

**CRM42730TL****Weidmüller Interface GmbH & Co. KG**

Klingenbergstraße 26

D-32758 Detmold

Germany

www.weidmueller.com



Indywidualne przekaźniki w gamie CUBESERIES CRM  
Napięcia sterowania od 12 do 110 V DC i 24 do 230 V  
AC 4 zestak co (7 A) Z przyciskami kontrolnymi kodowa-  
nymi kolorami (cewka AC: pomarańczowy, cewka DC: nie-  
bieski) Z mechanicznym wskaźnikiem stanu

**Ogólne dane zamówieniowe**

Wersja	CUBESERIES, Przekaźniki, Liczba styków: 4, zestak przełączny AgNi platerowane złotem, Znamionowe napięcie sterowania: 230 V AC, prąd trwały: 7 A, złącze wtykowe, Dostępność przycisku testowego: Tak
Nr zam.	<a href="#">3180730000</a>
Typ	CRM42730TL
GTIN (EAN)	4099987902373
Ilość	10 szt.

## CRM42730TL

Weidmüller Interface GmbH &amp; Co. KG

Klingenbergstraße 26

D-32758 Detmold

Germany

www.weidmueller.com

## Dane techniczne

## Dopuszczenia

Atesty

UL File Number Search [Witryna UL](#)

Nr certyfikatu (cURus) E223474

## Wymiary i masa

Głębokość	35.5 mm	Głębokość (cale)	1.3976 inch
Wysokość	27.4 mm	Wysokość (cale)	1.0787 inch
Szerokość	21 mm	Szerokość (cale)	0.8268 inch
Masa netto	35 g		

## Temperatury

Temperatura magazynowania	-40 °C...85 °C	Temperatura otoczenia	-40 °C...55 °C
Temperatura eksploatacyjna		Wilgotność	25 °C / 95 % wilgotność względna, bez kondensacji

## Zgodność produktu z wymogami środowiska naturalnego

Status zgodności z dyrektywą RoHS	Zgodne, bez wyłączenia
REACH SVHC	Bez SVHC powyżej 0,1 wt%

## dane znamionowe UL

Nr certyfikatu (cURus) E223474

## Strona sterownicza

Znamionowe napięcie sterowania	230 V AC	Prąd znamionowy AC	7.1 mA
moc znamionowa	1,63 VA	Rezystancja cewki	16100 Ω ± 10 %
Wskazanie statusu	Zielona dioda LED		

## Strona obciążenia

znamionowe napięcie załączające	250 V AC	Ciągły prąd	7 A
max. częstotliwość załączania przy obciążeniu znamionowym	0.1 Hz	Napięcie łączeniowe AC, max.	250 V
Początkowy prąd rozruchowy	16 A / 20 ms	Obciążalność przy napięciu przemiennym (obciążenie rezystancyjne), maks.	1500 VA
Obciążalność przy napięciu stałym (obciążenie rezystancyjne), maks.	168 W @24 V	Opóźnienie włączenia	≤ 20 ms
Opóźnienie wyłączenia	≤ 12 ms	Typ zestyku	4 CO contact (AgNi gold-plated)
Żywotność mechaniczna	2 x 10 <sup>7</sup> cykli łączeniowych	min. moc włączalna	10 mA @ 12 V, 100 mA @ 5 V

## CRM42730TL

Weidmüller Interface GmbH &amp; Co. KG

Klingenbergstraße 26

D-32758 Detmold

Germany

www.weidmueller.com

## Dane techniczne

## Dane ogólne

Robocza wysokość nad poziomem morza	≤ 2000 m, nad poziomem morza	Dostępność przycisku testowego	Tak
Wersja przycisku testowego	Przycisk testowy z blokadą, Przycisk testowy bez blokady	Mechaniczny wskaźnik położenia przełącznika	Tak
Barwny	transparentny	Klasa palności wg UL 94	V-2

## Koordynacja izolacji

Napięcie znamionowe	250 V	Stopień zanieczyszczenia	2
Kategoria przepięciowa	II	wytrzymałość napięciowa strona sterowania - strona obciążenia	2,5 kVeff / 1 min.
Wytrzymałość dielektryczna sąsiadujących styków	2 kVefekt. / 1 min	Wytrzymałość dielektryczna otwartego styku	1,5 kVefekt. / 1 min.
udarowe napięcie wytrzymywane	4 kV (1,2/50 μs)	Stopień ochrony	IP40

## Dalsze szczegóły aprobat / norm

Nr certyfikatu (CSA)	607178-80219312	Nr certyfikatu (cURus)	E223474
----------------------	-----------------	------------------------	---------

## Dane przyłączeniowe

Metoda wykonywania złącz	złącze wtykowe	Raster w mm (P)	5.00 mm
--------------------------	----------------	-----------------	---------

## Klasyfikacje

ETIM 8.0	EC001437	ETIM 9.0	EC001437
ETIM 10.0	EC001437	ECLASS 14.0	27-37-16-01
ECLASS 15.0	27-37-16-01		

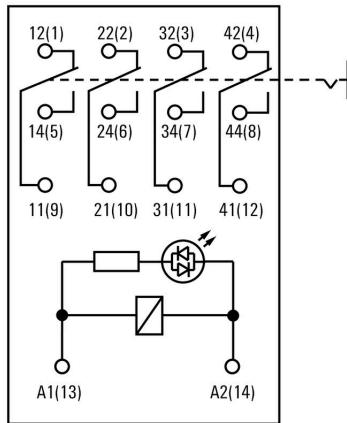
## CRM42730TL

**Weidmüller Interface GmbH & Co. KG**  
 Klingenbergstraße 26  
 D-32758 Detmold  
 Germany

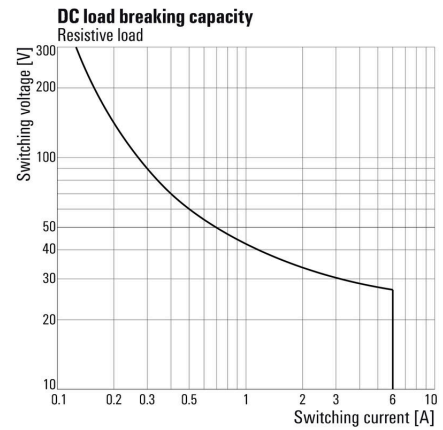
## Rysunki

www.weidmueller.com

### Schemat połączeń elektrycznych



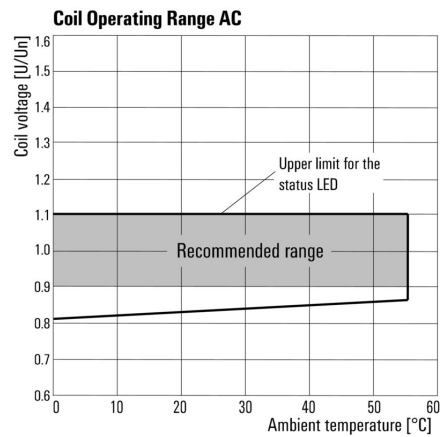
### Wykres



### Wykres



### Wykres



### Rysunek wymiarowany



**Pozostałe**

**Type code CUBESERIES relay versions**



Type codes

## CRM42730TL

**Weidmüller Interface GmbH & Co. KG**  
 Klingenbergstraße 26  
 D-32758 Detmold  
 Germany

## Akcesoria

www.weidmueller.com

### LED



#### Ogólne dane zamówieniowe

Typ	CXX L 63G	Wersja	
Nr zam.	<a href="#">3053460000</a>	CUBESERIES, Moduł LED, Znamionowe napięcie sterowania: 110...	
GTIN (EAN)	4099987023245	230 V UC, złącze wtykowe	
Ilość	20 ST		
Typ	CXX L 63R	Wersja	
Nr zam.	<a href="#">3053450000</a>	CUBESERIES, Moduł LED, Znamionowe napięcie sterowania: 110...	
GTIN (EAN)	4099987023238	230 V UC, złącze wtykowe	
Ilość	20 ST		

### Moduły zabezpieczające



#### Ogólne dane zamówieniowe

Typ	CXX RC 53	Wersja	
Nr zam.	<a href="#">3053400000</a>	CUBESERIES, Człon RC, Znamionowe napięcie sterowania: 110...230	
GTIN (EAN)	4099987023184	V AC, złącze wtykowe	
Ilość	20 ST		
Typ	CXX V 73	Wersja	
Nr zam.	<a href="#">3053490000</a>	CUBESERIES, Warystor ochronny, Znamionowe napięcie sterowania:	
GTIN (EAN)	4099987023276	220...240 V AC, złącze wtykowe	
Ilość	20 ST		

## CRM42730TL

Weidmüller Interface GmbH &amp; Co. KG

Klingenbergstraße 26

D-32758 Detmold

Germany

www.weidmueller.com

## Akcesoria

## Gniazda przekaźników



Gniazda do przekaźników CUBESERIES CRM  
Wersja z wyjściem z 4 stykami CO dla przekaźników 2 CO i 4 CO Złącze śrubowe i złącze PUSH IN Gniazda PUSH IN z szerokimi popychaczami dla wkrętek o rozmiarze końcówki do 1,0 x 5,5 mm Różne możliwości stosowania mostków poprzecznych Dopasowywanie akcesoriów, takich jak mostki poprzeczne, klipsy podtrzymujące i moduły diody LED

## Ogólne dane zamówieniowe

Typ	CSM P 4CO	Wersja
Nr zam.	<a href="#">3053140000</a>	CUBESERIES, Cokół przekaźnika, Liczba styków: 4, zestyk przełączny,
GTIN (EAN)	4099987022965	prąd trwały: 8 A, PUSH IN
Ilość	10 ST	
Typ	CSM S 4CO	Wersja
Nr zam.	<a href="#">3053160000</a>	CUBESERIES, Cokół przekaźnika, Liczba styków: 4, zestyk przełączny,
GTIN (EAN)	4099987022989	prąd trwały: 6 A, złącze śrubowe
Ilość	10 ST	

## Mostki poprzeczne



## Ogólne dane zamówieniowe

Typ	CXM CCP 2P BL	Wersja
Nr zam.	<a href="#">3053230000</a>	CUBESERIES, Połączenie poprzeczne
GTIN (EAN)	4099987023054	
Ilość	20 ST	
Typ	CXM CCP 2P RD	Wersja
Nr zam.	<a href="#">3053220000</a>	CUBESERIES, Połączenie poprzeczne
GTIN (EAN)	4099987023047	
Ilość	20 ST	
Typ	CXM CCP 8P BL	Wersja
Nr zam.	<a href="#">3053210000</a>	CUBESERIES, Połączenie poprzeczne
GTIN (EAN)	4099987023030	
Ilość	10 ST	
Typ	CXM CCP 8P RD	Wersja
Nr zam.	<a href="#">3053200000</a>	CUBESERIES, Połączenie poprzeczne
GTIN (EAN)	4099987023023	
Ilość	10 ST	

## CRM42730TL

Weidmüller Interface GmbH &amp; Co. KG

Klingenbergstraße 26

D-32758 Detmold

Germany

www.weidmueller.com

## Akcesoria

Typ	CXM CCS 6P GY	Wersja
Nr zam.	<a href="#">3053180000</a>	CUBESERIES, Połączenie poprzeczne
GTIN (EAN)	4099987023009	
Ilość	2 ST	

## Zatrzaski mocujące



Klipsy podtrzymujące dla przekaźników CUBESERIES CRI.  
 Plastikowy klips podtrzymujący:  
 Z funkcją wyrzutnika przekaźnika Otwory do opisywania dla oznaczników MultiFit Pasuje do przekaźników z przyciskiem kontrolnym i bez niego Metalowy klips podtrzymujący: Zapewnia mocne trzymanie przekaźnika w gnieździe

## Ogólne dane zamówieniowe

Typ	CXM CLIP P	Wersja
Nr zam.	<a href="#">3053240000</a>	CUBESERIES, Obejma
GTIN (EAN)	4099987023061	
Ilość	10 ST	
Typ	CXM CLIP M	Wersja
Nr zam.	<a href="#">3053190000</a>	CUBESERIES, Obejma
GTIN (EAN)	4099987023016	
Ilość	25 ST	

## Mostki poprzeczne



## Ogólne dane zamówieniowe

Typ	CXX JMP 2P BL	Wersja
Nr zam.	<a href="#">3053260000</a>	CUBESERIES, Połączenie poprzeczne
GTIN (EAN)	4099987023085	
Ilość	30 ST	
Typ	CXX JMP 2P RD	Wersja
Nr zam.	<a href="#">3053250000</a>	CUBESERIES, Połączenie poprzeczne
GTIN (EAN)	4099987023078	
Ilość	30 ST	