

HDC 16B SBU 2M32 BP

Weidmüller Interface GmbH & Co. KG
Klingenbergstraße 26
D-32758 Detmold
Germany

www.weidmueller.com



Obudowy z tworzyw sztucznych są szczególnie dopasowane do aplikacji, w których odporność metali nie jest wystarczająca. Ponadto pokazane tu obudowy są lżejsze i nieco tańsze od standardowych obudów aluminiowych. Dlatego rozsądne może być stosowanie obudów z tworzywa sztucznego w aplikacjach, w których materiały nie muszą być aż tak solidne. Rozwiązania nadal zachowują szczelność na poziomie IP65.

Ogólne dane zamówieniowe

Wersja	obudowa HDC, Rozmiar instalacji: 6, Stopień ochrony: IP65, po podłączeniu, Obudowa podstawy, Zatrząsk mocujący boczny u dołu, standard, Wymiary wlotów kablowych: 2*M32, M 32, M 40
Nr zam.	3164420000
Typ	HDC 16B SBU 2M32 BP
GTIN (EAN)	4099987800709
Ilość	1 szt.

Dane techniczne

Dopuszczenia

ROHS Zgodny

Wymiary i masa

Głębokość	132 mm	Głębokość (cale)	5.1968 inch
Wysokość	81.5 mm	Wysokość (cale)	3.2087 inch
Szerokość	57 mm	Szerokość (cale)	2.2441 inch
Wymiar mocowania szerokość	132 mm	Masa netto	245 g

Temperatury

Temperatura graniczna -40 °C ... 125 °C

Zgodność produktu z wymogami środowiska naturalnego

Status zgodności z dyrektywą RoHS Zgodne, bez wyłączenia
 REACH SVHC Bez SVHC powyżej 0,1 wt%

Dane ogólne

Klasa palności wg UL 94	V-0	Powierzchnia	nieobrobiony
Stopień ochrony	IP65, po podłączeniu		

wersja

Wymiary wlotów kablowych	2*M32, M 32, M 40	część górna/część dolna/wieko	część dolna
Ostona	bez pokrywy	liczba wpustów kablowych u góry	0
liczba wpustów kablowych z boku	1	wersja obudowy	Obudowa podstawy
wersja systemu zamykania	Zatrzask mocujący boczny u dołu	Forma konstrukcyjna	standard
Rozmiar instalacji	6	wpust kablowy	z gwintem
Typ	Obudowa podstawy	wersja pałaka	Zacisk mocujący boczny
uszczelka	NBR	gwint (wewnętrzny)	M 32
kolor (RAL)	RAL 9011	BG	6
Odpowiednie do ModuPlug®	Nie		

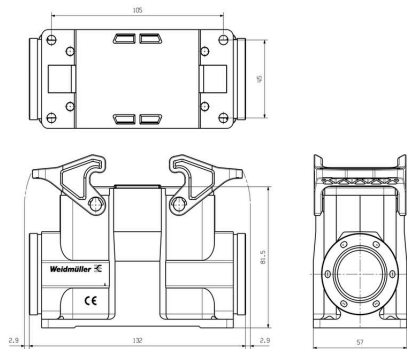
wymiary

wpust kablowy z gwintem

Klasyfikacje

ETIM 8.0	EC000437	ETIM 9.0	EC000437
ETIM 10.0	EC000437	ECLASS 14.0	27-44-02-02
ECLASS 15.0	27-44-02-02		

Rysunki



HDC 16B SBU 2M32 BP

Weidmüller Interface GmbH & Co. KG
Klingenbergstraße 26
D-32758 Detmold
Germany

www.weidmueller.com

Akcesoria

Pokrywa, wejście kablowe po bokach



Obudowy z tworzyw sztucznych są szczególnie dopasowane do aplikacji, w których odporność metali nie jest wystarczająca. Ponadto pokazane tu obudowy są lżejsze i nieco tańsze od standardowych obudów aluminiowych. Dlatego rozsądne może być stosowanie obudów z tworzywa sztucznego w aplikacjach, w których materiały nie muszą być aż tak solidne. Rozwiązania nadal zachowują szczelność na poziomie IP65.

Ogólne dane zamówieniowe

Typ	HDC 40D TSBU 1M32 BP	Wersja
Nr zam.	3107200000	obudowa HDC, Rozmiar instalacji: 6, Stopień ochrony: IP65, po
GTIN (EAN)	4099987 172 127	podłączeniu, Wpust kablowy z boku, Korpus wtyczki, Zatrask
Ilość	1 ST	mocujący boczny u dołu, wysoki, Wymiary wlotów kablowych: M 32, M 40

Pokrywa, wejście kablowe u góry

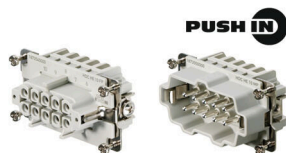


Obudowy z tworzyw sztucznych są szczególnie dopasowane do aplikacji, w których odporność metali nie jest wystarczająca. Ponadto pokazane tu obudowy są lżejsze i nieco tańsze od standardowych obudów aluminiowych. Dlatego rozsądne może być stosowanie obudów z tworzywa sztucznego w aplikacjach, w których materiały nie muszą być aż tak solidne. Rozwiązania nadal zachowują szczelność na poziomie IP65.

Ogólne dane zamówieniowe

Typ	HDC 40D TOBU 1M32 BP	Wersja
Nr zam.	3164310000	obudowa HDC, Rozmiar instalacji: 6, Stopień ochrony: IP65, po
GTIN (EAN)	4099987800181	podłączeniu, Wpust kablowy od g&ouacutery, Korpus wtyczki, Zatrask
Ilość	1 ST	mocujący boczny u dołu, wysoki, Wymiary wlotów kablowych: M 32, M 40

rozmiar 4



Technologia przyłączeniowa Push-In jest techniką wtyku bezpośredniego. Przygotowany przewód może być umieszczony w płaszczyźnie przyłączeniowej bez dodatkowych środków pomocniczych.

Liczba biegunów: 10

Prąd pomiarowy: 16 A

Napięcie pomiarowe: 500 V

Napięcie znamionowe według UL/CSA: 600 V AC/DC

HDC 16B SBU 2M32 BP

Weidmüller Interface GmbH & Co. KG

Klingenbergstraße 26

D-32758 Detmold

Germany

www.weidmueller.com

Akcesoria

Ogólne dane zamówieniowe

Typ	HDC HE 10 FP	Wersja
Nr zam.	1873540000	wkład HDC, złącze żeńskie, 500 V, 16 A, Liczba biegunów: 10, PUSH
GTIN (EAN)	4032248458158	IN, Rozmiar instalacji: 4
Ilość	1 ST	
Typ	HDC HE 10 MP	Wersja
Nr zam.	1873550000	wkład HDC, Złącze męskie, 500 V, 16 A, Liczba biegunów: 10, PUSH
GTIN (EAN)	4032248458165	IN, Rozmiar instalacji: 4
Ilość	1 ST	

Wersja IP68



Oprócz wielu wersji obudów, firma Weidmüller oferuje także szereg różnych dławnic kablowych przeznaczonych do wielu aplikacji.

Dławnice kablowe wykonane z mosiądzu, tworzywa sztucznego i stali nierdzewnej spełniają najostrejsze wymagania różnych klas IP dla obudów przemysłowych. W zależności od serii przepustu kablowego i danej aplikacji, elementy te są atestowane i poddane testom zgodnie z normami VDE, UL, UR, cULus, DNV GL lub EN 45545.

Ogólne dane zamówieniowe

Typ	VG M32-1/K68	Wersja
Nr zam.	1909880000	VG K (standardowa dławnica kablowa z tworzywa sztucznego),
GTIN (EAN)	4032248536801	Dławnica kablowa, proste, M 32, 10 mm, OD min. 15 - OD max. 21
Ilość	20 ST	mm, IP54, IP66, IP67, IP68 - 5 bar (30 min.), poliamid 6