

HDC 10B SBU 1M25 BP**Weidmüller Interface GmbH & Co. KG**

Klingenbergstraße 26

D-32758 Detmold

Germany

www.weidmueller.com

Obudowy z tworzyw sztucznych są szczególnie dopasowane do aplikacji, w których odporność metali nie jest wystarczająca. Ponadto pokazane tu obudowy są lżejsze i nieco tańsze od standardowych obudów aluminiowych. Dlatego rozsądne może być stosowanie obudów z tworzywa sztucznego w aplikacjach, w których materiały nie muszą być aż tak solidne. Rozwiązania nadal zachowują szczelność na poziomie IP65.

Ogólne dane zamówieniowe

Wersja	obudowa HDC, Rozmiar instalacji: 4, Stopień ochrony: IP65, po podłączeniu, Obudowa podstawy, Zatrząsk mocujący boczny u dołu, standard, Wymiary wlotów kablowych: 1*M25, M 25, M 32
Nr zam.	3164390000
Typ	HDC 10B SBU 1M25 BP
GTIN (EAN)	4099987800648
Ilość	1 szt.

HDC 10B SBU 1M25 BP

Weidmüller Interface GmbH & Co. KG

Klingenbergstraße 26

D-32758 Detmold

Germany

www.weidmueller.com

Dane techniczne

Dopuszczenia

ROHS Zgodny

Wymiary i masa

Głębokość	100.02 mm	Głębokość (cale)	3.9378 inch
Wysokość	81.5 mm	Wysokość (cale)	3.2087 inch
Szerokość	57 mm	Szerokość (cale)	2.2441 inch
Długość	100.02 mm	Długość (cale)	3.9378 inch
Masa netto	235 g		

Temperatury

Temperatura otoczenia -40 °C...125 °C

Zgodność produktu z wymogami środowiska naturalnego

Status zgodności z dyrektywą RoHS Zgodne, bez wyłączenia
 REACH SVHC Bez SVHC powyżej 0,1 wt%

Dane ogólne

Klasa palności wg UL 94 V-0 Powierzchnia nieobrobiony
 Stopień ochrony IP65, po podłączeniu

wersja

Wymiary wlotów kablowych	1*M25, M 25, M 32	część górna/część dolna/wieko	część dolna
Ostona	bez pokrywy	liczba wpustów kablowych u góry	0
liczba wpustów kablowych z boku	1	Rodzaj przyłącza	Złącza przemysłowe HDC
wersja obudowy	Obudowa podstawy	wersja systemu zamykania	Zatrask mocujący boczny u dołu
Forma konstrukcyjna	standard	Rozmiar instalacji	4
wpust kablowy	z gwintem	Typ	Obudowa podstawy
wersja pałaka	Zacisk mocujący boczny	uszczelka	NBR
gwint (zewnątrzny)	M 25	gwint (wewnętrzny)	M 25
kolor (RAL)	RAL 9005	BG	4
Odpowiednie do ModuPlug®	Tak		

wymiary

wpust kablowy z gwintem długość obudowy 100.02 mm

Klasyfikacje

ETIM 8.0	EC000437	ETIM 9.0	EC000437
ETIM 10.0	EC000437	ECLASS 14.0	27-44-02-02
ECLASS 15.0	27-44-02-02		

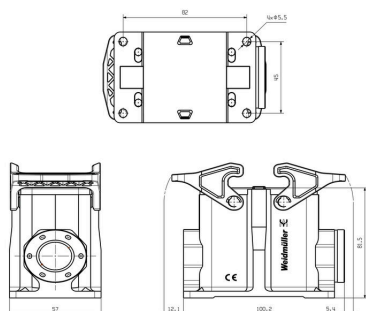
HDC 10B SBU 1M25 BP

Weidmüller Interface GmbH & Co. KG
Klingenbergstraße 26
D-32758 Detmold
Germany

Rysunki

www.weidmueller.com

Rysunek



HDC 10B SBU 1M25 BP

Weidmüller Interface GmbH & Co. KG
Klingenbergstraße 26
D-32758 Detmold
Germany

www.weidmueller.com

Akcesoria

Pokrywa, wejście kablowe po bokach



Obudowy z tworzyw sztucznych są szczególnie dopasowane do aplikacji, w których odporność metali nie jest wystarczająca. Ponadto pokazane tu obudowy są lżejsze i nieco tańsze od standardowych obudów aluminiowych. Dlatego rozsądne może być stosowanie obudów z tworzywa sztucznego w aplikacjach, w których materiały nie muszą być aż tak solidne. Rozwiązania nadal zachowują szczelność na poziomie IP65.

Ogólne dane zamówieniowe

Typ	HDC 24D TSBU 1M25 BP	Wersja
Nr zam.	3164360000	obudowa HDC, Rozmiar instalacji: 4, Stopień ochrony: IP65, po
GTIN (EAN)	4099987800587	podłączeniu, Wpust kablowy z boku, Korpus wtyczki, Zatrask
Ilość	1 ST	mocujący boczny u dołu, wysoki, Wymiary wlotów kablowych: 1*M25, M 25, M 32
Typ	HDC 24D TSBU 1M32 BP	Wersja
Nr zam.	3107190000	obudowa HDC, Rozmiar instalacji: 4, Stopień ochrony: IP65, po
GTIN (EAN)	4099987172103	podłączeniu, Wpust kablowy z boku, Korpus wtyczki, Zatrask
Ilość	1 ST	mocujący boczny u dołu, wysoki, Wymiary wlotów kablowych: M 40, M 32

Pokrywa, wejście kablowe u góry



Obudowy z tworzyw sztucznych są szczególnie dopasowane do aplikacji, w których odporność metali nie jest wystarczająca. Ponadto pokazane tu obudowy są lżejsze i nieco tańsze od standardowych obudów aluminiowych. Dlatego rozsądne może być stosowanie obudów z tworzywa sztucznego w aplikacjach, w których materiały nie muszą być aż tak solidne. Rozwiązania nadal zachowują szczelność na poziomie IP65.

Ogólne dane zamówieniowe

Typ	HDC 24D TOBU 1M32 BP	Wersja
Nr zam.	3164300000	obudowa HDC, Rozmiar instalacji: 4, Stopień ochrony: IP65, po
GTIN (EAN)	4099987800167	podłączeniu, Wpust kablowy od g&ouacuter;ry, Korpus wtyczki, Zatrask
Ilość	1 ST	mocujący boczny u dołu, wysoki, Wymiary wlotów kablowych: M 32
Typ	HDC 24D TOBU 1M25 BP	Wersja
Nr zam.	3164340000	obudowa HDC, Rozmiar instalacji: 4, Stopień ochrony: IP65, po
GTIN (EAN)	4099987800549	podłączeniu, Wpust kablowy od g&ouacuter;ry, Korpus wtyczki, Zatrask
Ilość	1 ST	mocujący boczny u dołu, wysoki, Wymiary wlotów kablowych: 1*M25, M 25, M 32

HDC 10B SBU 1M25 BP

Weidmüller Interface GmbH & Co. KG

Klingenbergstraße 26

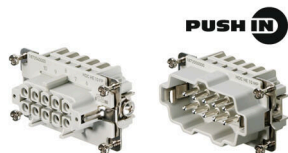
D-32758 Detmold

Germany

www.weidmueller.com

Akcesoria

rozmiar 4



Technologia przyłączeniowa Push-In jest techniką wtyku bezpośredniego. Przygotowany przewód może być umieszczony w płaszczyźnie przyłączeniowej bez dodatkowych środków pomocniczych.

Liczba biegunów: 10

Prąd pomiarowy: 16 A

Napięcie pomiarowe: 500 V

Napięcie znamionowe według UL/CSA: 600 V AC/DC

Ogólne dane zamówieniowe

Typ	HDC HE 10 FP	Wersja
Nr zam.	1873540000	wkład HDC, złącze żeńskie, 500 V, 16 A, Liczba biegunów: 10, PUSH
GTIN (EAN)	4032248458158	IN, Rozmiar instalacji: 4
Ilość	1 ST	
Typ	HDC HE 10 MP	Wersja
Nr zam.	1873550000	wkład HDC, Złącze męskie, 500 V, 16 A, Liczba biegunów: 10, PUSH
GTIN (EAN)	4032248458165	IN, Rozmiar instalacji: 4
Ilość	1 ST	

Wersja IP68



Oprócz wielu wersji obudów, firma Weidmüller oferuje także szereg różnych dławnic kablowych przeznaczonych do wielu aplikacji.

Dławnice kablowe wykonane z mosiądzu, tworzywa sztucznego i stali nierdzewnej spełniają najostrzejsze wymagania różnych klas IP dla obudów przemysłowych. W zależności od serii przepustu kablowego i danej aplikacji, elementy te są atestowane i poddane testom zgodnie z normami VDE, UL, UR, cULus, DNV GL lub EN 45545.

Ogólne dane zamówieniowe

Typ	VG M25-1/K68	Wersja
Nr zam.	1909870000	VG K (standardowa dławnica kablowa z tworzywa sztucznego),
GTIN (EAN)	4032248536795	Dławnica kablowa, proste, M 25, 8 mm, OD min. 11 - OD max. 17
Ilość	50 ST	mm, IP54, IP66, IP67, IP68 - 5 bar (30 min.), poliamid 6