

## HDC 06B SBU 2M25 BP

**Weidmüller Interface GmbH & Co. KG**

Klingenbergstraße 26

D-32758 Detmold

Germany

[www.weidmueller.com](http://www.weidmueller.com)



Obudowy z tworzyw sztucznych są szczególnie dopasowane do aplikacji, w których odporność metali nie jest wystarczająca. Ponadto pokazane tu obudowy są lżejsze i nieco tańsze od standardowych obudów aluminiowych. Dlatego rozsądne może być stosowanie obudów z tworzywa sztucznego w aplikacjach, w których materiały nie muszą być aż tak solidne. Rozwiązania nadal zachowują szczelność na poziomie IP65.

### Ogólne dane zamówieniowe

Wersja	obudowa HDC, Rozmiar instalacji: 3, Stopień ochrony: IP65, po podłączeniu, Obudowa podstawy, Zatrząsk mocujący boczny u dołu, standard, Wymiary wlotów kablowych: 1*M25, M 25, M 32
Nr zam.	<a href="#">3164380000</a>
Typ	HDC 06B SBU 2M25 BP
GTIN (EAN)	4099987800624
Ilość	1 szt.

## Dane techniczne

## Dopuszczenia

ROHS	Zgodny
------	--------

## Wymiary i masa

Głębokość	96 mm	Głębokość (cale)	3.7795 inch
Wysokość	75.1 mm	Wysokość (cale)	2.9567 inch
Szerokość	57 mm	Szerokość (cale)	2.2441 inch
Masa netto	225 g		

## Temperatury

Temperatura graniczna	-40 °C ... 125 °C
-----------------------	-------------------

## Zgodność produktu z wymogami środowiska naturalnego

Status zgodności z dyrektywą RoHS	Zgodne, bez wyłączenia
REACH SVHC	Bez SVHC powyżej 0,1 wt%

## Dane ogólne

Klasa palności wg UL 94	V-0	Powierzchnia	Powlekany tworzywem sztucznym
Stopień ochrony	IP65, po podłączeniu		

## wersja

Wymiary wlotów kablowych	1*M25, M 25, M 32	część górna/część dolna/wieko	część dolna
Ośłona	bez pokrywy	liczba wpustów kablowych u góry	0
liczba wpustów kablowych z boku	2	wersja obudowy	Obudowa podstawy
wersja systemu zamykania	Zatrzask mocujący boczny u dołu	Forma konstrukcyjna	standard
Rozmiar instalacji	3	wpust kablowy	z gwintem
Typ	Obudowa podstawy	wersja pałaka	Zacisk mocujący boczny
uszczelka	NBR	gwint (zewnątrzny)	M 25
gwint (wewnętrzny)	M 25	kolor (RAL)	RAL 9005
BG	3	Odpowiednie do ModuPlug®	Tak

## wymiary

wpust kablowy	z gwintem	długość obudowy	96 mm
---------------	-----------	-----------------	-------

## Klasyfikacje

ETIM 8.0	EC000437	ETIM 9.0	EC000437
ETIM 10.0	EC000437	ECLASS 14.0	27-44-02-02
ECLASS 15.0	27-44-02-02		

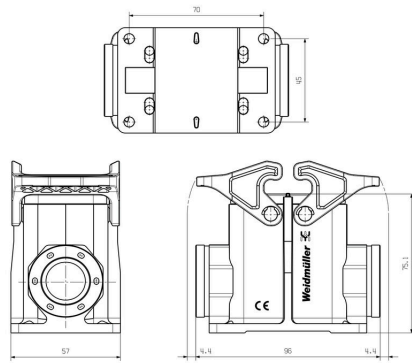
**HDC 06B SBU 2M25 BP**

**Weidmüller Interface GmbH & Co. KG**  
Klingenbergstraße 26  
D-32758 Detmold  
Germany

**Rysunki**

[www.weidmueller.com](http://www.weidmueller.com)

**Rysunek**



## HDC 06B SBU 2M25 BP

**Weidmüller Interface GmbH & Co. KG**  
Klingenbergstraße 26  
D-32758 Detmold  
Germany

www.weidmueller.com

## Akcesoria

## Pokrywa, wejście kablowe po bokach



Obudowy z tworzyw sztucznych są szczególnie dopasowane do aplikacji, w których odporność metali nie jest wystarczająca. Ponadto pokazane tu obudowy są lżejsze i nieco tańsze od standardowych obudów aluminiowych. Dlatego rozsądne może być stosowanie obudów z tworzywa sztucznego w aplikacjach, w których materiały nie muszą być aż tak solidne. Rozwiązania nadal zachowują szczelność na poziomie IP65.

## Ogólne dane zamówieniowe

Typ	HDC 16D TSBU 1M25 BP	Wersja
Nr zam.	<a href="#">3164350000</a>	obudowa HDC, Rozmiar instalacji: 3, Stopień ochrony: IP65, po
GTIN (EAN)	4099987800563	podłączeniu, Wpust kablowy z boku, Korpus wtyczki, Zatrask
Ilość	1 ST	mocujący boczny u dołu, standard, Wymiary wlotów kablowych: 1*M25, M 25, M 32
Typ	HDC 16D TSBU 1M32 BP	Wersja
Nr zam.	<a href="#">3107180000</a>	obudowa HDC, Rozmiar instalacji: 3, Stopień ochrony: IP65, po
GTIN (EAN)	4099987172080	podłączeniu, Wpust kablowy z boku, Korpus wtyczki, Zatrask
Ilość	1 ST	mocujący końcowy, na dole, wysoki, Wymiary wlotów kablowych: M 32

## Pokrywa, wejście kablowe u góry



Obudowy z tworzyw sztucznych są szczególnie dopasowane do aplikacji, w których odporność metali nie jest wystarczająca. Ponadto pokazane tu obudowy są lżejsze i nieco tańsze od standardowych obudów aluminiowych. Dlatego rozsądne może być stosowanie obudów z tworzywa sztucznego w aplikacjach, w których materiały nie muszą być aż tak solidne. Rozwiązania nadal zachowują szczelność na poziomie IP65.

## Ogólne dane zamówieniowe

Typ	HDC 16D TOBU 1M25 BP	Wersja
Nr zam.	<a href="#">3164330000</a>	obudowa HDC, Rozmiar instalacji: 3, Stopień ochrony: IP65, po
GTIN (EAN)	4099987800525	podłączeniu, Wpust kablowy od góry, Korpus wtyczki, Zatrask
Ilość	1 ST	mocujący boczny u dołu, standard, Wymiary wlotów kablowych: M 25, M 32
Typ	HDC 16D TOBU 1M32 BP	Wersja
Nr zam.	<a href="#">3164290000</a>	obudowa HDC, Rozmiar instalacji: 3, Stopień ochrony: IP65, po
GTIN (EAN)	4099987800143	podłączeniu, Wpust kablowy od góry, Korpus wtyczki, Zatrask
Ilość	1 ST	mocujący boczny u dołu, standard, Wymiary wlotów kablowych: M 32

## HDC 06B SBU 2M25 BP

Weidmüller Interface GmbH &amp; Co. KG

Klingenbergstraße 26

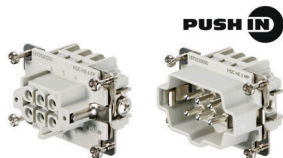
D-32758 Detmold

Germany

www.weidmueller.com

## Akcesoria

## rozmiar 3



Technologia przyłączeniowa Push-In jest techniką wtyku bezpośredniego. Przygotowany przewód może być umieszczony w płaszczyźnie przyłączeniowej bez dodatkowych środków pomocniczych.

Liczba biegunów: 6

Prąd pomiarowy: 24 A

Napięcie pomiarowe: 500 V

Napięcie znamionowe według UL/CSA: 600 V AC/DC

## Ogólne dane zamówieniowe

Typ	HDC HE 6 FP	Wersja
Nr zam.	<a href="#">1873520000</a>	wkład HDC, złącze żeńskie, 500 V, 24 A, Liczba biegunów: 6, PUSH
GTIN (EAN)	4032248457779	IN, Rozmiar instalacji: 3
Ilość	1 ST	
Typ	HDC HE 6 MP	Wersja
Nr zam.	<a href="#">1873530000</a>	wkład HDC, Złącze męskie, 500 V, 24 A, Liczba biegunów: 6, PUSH
GTIN (EAN)	4032248457786	IN, Rozmiar instalacji: 3
Ilość	1 ST	

## Wersja IP68



Oprócz wielu wersji obudów, firma Weidmüller oferuje także szereg różnych dławnic kablowych przeznaczonych do wielu aplikacji.

Dławnice kablowe wykonane z mosiądzu, tworzywa sztucznego i stali nierdzewnej spełniają najostrzejsze wymagania różnych klas IP dla obudów przemysłowych. W zależności od serii przepustu kablowego i danej aplikacji, elementy te są atestowane i poddane testom zgodnie z normami VDE, UL, UR, cULus, DNV GL lub EN 45545.

## Ogólne dane zamówieniowe

Typ	VG M25-1/K68	Wersja
Nr zam.	<a href="#">1909870000</a>	VG K (standardowa dławnica kablowa z tworzywa sztucznego),
GTIN (EAN)	4032248536795	Dławnica kablowa, proste, M 25, 8 mm, OD min. 11 - OD max. 17
Ilość	50 ST	mm, IP54, IP66, IP67, IP68 - 5 bar (30 min.), poliamid 6