

HDC 06B SBU 1M25 BP**Weidmüller Interface GmbH & Co. KG**

Klingenbergstraße 26

D-32758 Detmold

Germany

www.weidmueller.com



Obudowy z tworzyw sztucznych są szczególnie dopasowane do aplikacji, w których odporność metali nie jest wystarczająca. Ponadto pokazane tu obudowy są lżejsze i nieco tańsze od standardowych obudów aluminiowych. Dlatego rozsądne może być stosowanie obudów z tworzywa sztucznego w aplikacjach, w których materiały nie muszą być aż tak solidne. Rozwiązania nadal zachowują szczelność na poziomie IP65.

Ogólne dane zamówieniowe

Wersja	obudowa HDC, Rozmiar instalacji: 3, Stopień ochrony: IP65, po podłączeniu, Obudowa podstawy, Zatrząsk mocujący boczny u dołu, standard, Wymiary wlotów kablowych: 1*M25, M 25, M 32
Nr zam.	3164370000
Typ	HDC 06B SBU 1M25 BP
GTIN (EAN)	4099987800600
Ilość	1 szt.

Dane techniczne

Dopuszczenia

ROHS	Zgodny
------	--------

Wymiary i masa

Głębokość	89 mm	Głębokość (cale)	3.5039 inch
Wysokość	75.1 mm	Wysokość (cale)	2.9567 inch
Szerokość	57 mm	Szerokość (cale)	2.2441 inch
Długość	89 mm	Długość (cale)	3.5039 inch
Wymiar mocowania wysokość	45 mm	Masa netto	233 g

Temperatury

Temperatura otoczenia	-40 °C...125 °C
-----------------------	-----------------

Zgodność produktu z wymogami środowiska naturalnego

Status zgodności z dyrektywą RoHS	Zgodne, bez wyłączenia
REACH SVHC	Bez SVHC powyżej 0,1 wt%

Dane ogólne

Klasa palności wg UL 94	V-0	Powierzchnia	nieobrobiony
Stopień ochrony	IP65, po podłączeniu		

wersja

Wymiary wlotów kablowych	1*M25, M 25, M 32	część górna/część dolna/wieko	część dolna
Ostona	bez pokrywy	liczba wpustów kablowych u góry	0
liczba wpustów kablowych z boku	1	Rodzaj przyłącza	Złącza przemysłowe HDC
wersja obudowy	Obudowa podstawy	wersja systemu zamykania	Zatrask mocujący boczny u dołu
Forma konstrukcyjna	standard	Rozmiar instalacji	3
wpust kablowy	z gwintem	Typ	Obudowa podstawy
wersja pałaka	Zacisk mocujący boczny	uszczelka	NBR
gwint (zewnątrzny)	M 25	gwint (wewnętrzny)	M 25
kolor (RAL)	RAL 9005	BG	3
Odpowiednie do ModuPlug®	Tak		

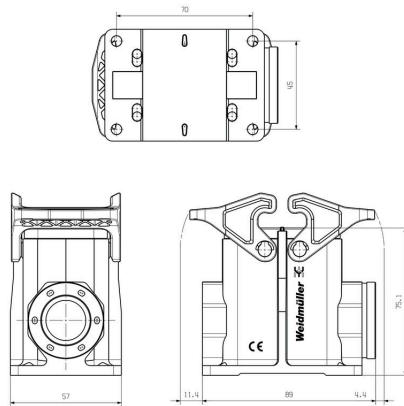
wymiary

wpust kablowy	z gwintem	długość obudowy	100.2 mm
---------------	-----------	-----------------	----------

Klasyfikacje

ETIM 8.0	EC000437	ETIM 9.0	EC000437
ETIM 10.0	EC000437	ECLASS 14.0	27-44-02-02
ECLASS 15.0	27-44-02-02		

Rysunek



HDC 06B SBU 1M25 BP

Weidmüller Interface GmbH & Co. KG
Klingenbergstraße 26
D-32758 Detmold
Germany

www.weidmueller.com

Akcesoria

Pokrywa, wejście kablowe po bokach



Obudowy z tworzyw sztucznych są szczególnie dopasowane do aplikacji, w których odporność metali nie jest wystarczająca. Ponadto pokazane tu obudowy są lżejsze i nieco tańsze od standardowych obudów aluminiowych. Dlatego rozsądne może być stosowanie obudów z tworzywa sztucznego w aplikacjach, w których materiały nie muszą być aż tak solidne. Rozwiązania nadal zachowują szczelność na poziomie IP65.

Ogólne dane zamówieniowe

Typ	HDC 16D TSBU 1M25 BP	Wersja
Nr zam.	3164350000	obudowa HDC, Rozmiar instalacji: 3, Stopień ochrony: IP65, po podłączeniu, Wpust kablowy z boku, Korpus wtyczki, Zatrask mocujący boczny u dołu, standard, Wymiary wlotów kablowych: 1*M25, M 25, M 32
GTIN (EAN)	4099987800563	
Ilość	1 ST	
Typ	HDC 16D TSBU 1M32 BP	Wersja
Nr zam.	3107180000	obudowa HDC, Rozmiar instalacji: 3, Stopień ochrony: IP65, po podłączeniu, Wpust kablowy z boku, Korpus wtyczki, Zatrask mocujący końcowy, na dole, wysoki, Wymiary wlotów kablowych: M 32, M 40
GTIN (EAN)	4099987172080	
Ilość	1 ST	

Pokrywa, wejście kablowe u góry



Obudowy z tworzyw sztucznych są szczególnie dopasowane do aplikacji, w których odporność metali nie jest wystarczająca. Ponadto pokazane tu obudowy są lżejsze i nieco tańsze od standardowych obudów aluminiowych. Dlatego rozsądne może być stosowanie obudów z tworzywa sztucznego w aplikacjach, w których materiały nie muszą być aż tak solidne. Rozwiązania nadal zachowują szczelność na poziomie IP65.

Ogólne dane zamówieniowe

Typ	HDC 16D TOBU 1M25 BP	Wersja
Nr zam.	3164330000	obudowa HDC, Rozmiar instalacji: 3, Stopień ochrony: IP65, po podłączeniu, Wpust kablowy od góry, Korpus wtyczki, Zatrask mocujący boczny u dołu, standard, Wymiary wlotów kablowych: M 25, M 32
GTIN (EAN)	4099987800525	
Ilość	1 ST	
Typ	HDC 16D TOBU 1M32 BP	Wersja
Nr zam.	3164290000	obudowa HDC, Rozmiar instalacji: 3, Stopień ochrony: IP65, po podłączeniu, Wpust kablowy od góry, Korpus wtyczki, Zatrask mocujący boczny u dołu, standard, Wymiary wlotów kablowych: M 40, M 32
GTIN (EAN)	4099987800143	
Ilość	1 ST	

HDC 06B SBU 1M25 BP

Weidmüller Interface GmbH & Co. KG

Klingenbergstraße 26

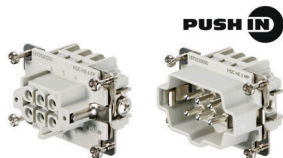
D-32758 Detmold

Germany

www.weidmueller.com

Akcesoria

rozmiar 3



Technologia przyłączeniowa Push-In jest techniką wtyku bezpośredniego. Przygotowany przewód może być umieszczony w płaszczyźnie przyłączeniowej bez dodatkowych środków pomocniczych.

Liczba biegunów: 6

Prąd pomiarowy: 24 A

Napięcie pomiarowe: 500 V

Napięcie znamionowe według UL/CSA: 600 V AC/DC

Ogólne dane zamówieniowe

Typ	HDC HE 6 FP	Wersja
Nr zam.	1873520000	wkład HDC, złącze żeńskie, 500 V, 24 A, Liczba biegunów: 6, PUSH
GTIN (EAN)	4032248457779	IN, Rozmiar instalacji: 3
Ilość	1 ST	
Typ	HDC HE 6 MP	Wersja
Nr zam.	1873530000	wkład HDC, Złącze męskie, 500 V, 24 A, Liczba biegunów: 6, PUSH
GTIN (EAN)	4032248457786	IN, Rozmiar instalacji: 3
Ilość	1 ST	

Wersja IP68



Oprócz wielu wersji obudów, firma Weidmüller oferuje także szereg różnych dławnic kablowych przeznaczonych do wielu aplikacji.

Dławnice kablowe wykonane z mosiądzu, tworzywa sztucznego i stali nierdzewnej spełniają najostrzejsze wymagania różnych klas IP dla obudów przemysłowych. W zależności od serii przepustu kablowego i danej aplikacji, elementy te są atestowane i poddane testom zgodnie z normami VDE, UL, UR, cULus, DNV GL lub EN 45545.

Ogólne dane zamówieniowe

Typ	VG M25-1/K68	Wersja
Nr zam.	1909870000	VG K (standardowa dławnica kablowa z tworzywa sztucznego),
GTIN (EAN)	4032248536795	Dławnica kablowa, proste, M 25, 8 mm, OD min. 11 - OD max. 17
Ilość	50 ST	mm, IP54, IP66, IP67, IP68 - 5 bar (30 min.), poliamid 6