

HDC MHP 200 FC 2

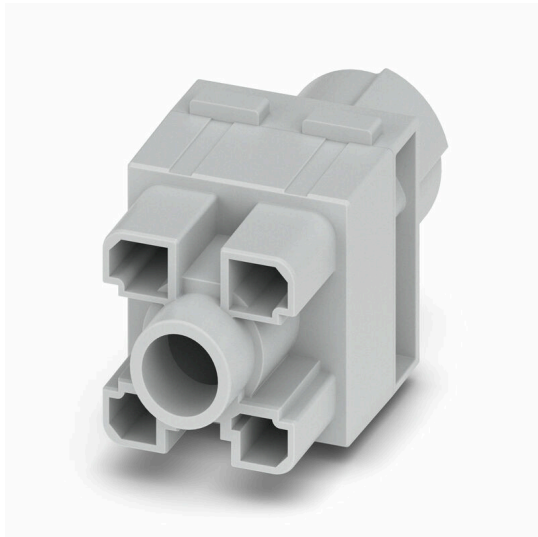
Weidmüller Interface GmbH & Co. KG

Klingenbergstraße 26

D-32758 Detmold

Germany

www.weidmueller.com



Uniwersalny

Cztery różne wielkości modułów pozwalają na znaczne oszczędności miejsca. Mała podziałka oznacza także możliwość optymalizacji konstrukcji.

Ogólne dane zamówieniowe

Wersja	Moduł mocy, 1000 V, 200 A, Liczba biegunów: 1, Przyłącze zagniatane, złącze żeńskie, Wymagane otwory wtykowe: 2
Nr zam.	3157250000
Typ	HDC MHP 200 FC 2
GTIN (EAN)	4099987663472
Ilość	1 szt.

HDC MHP 200 FC 2

Weidmüller Interface GmbH & Co. KG

Klingenbergstraße 26

D-32758 Detmold

Germany

www.weidmueller.com

Dane techniczne

Dopuszczenia

Atesty



ROHS

Zgodny

Wymiary i masa

Głębokość	34 mm	Głębokość (cale)	1.3386 inch
Wysokość	59.6 mm	Wysokość (cale)	2.3465 inch
Szerokość	34 mm	Szerokość (cale)	1.3386 inch
Masa netto	21 g		

Temperatury

Temperatura graniczna -40 °C ... 125 °C

Zgodność produktu z wymogami środowiska naturalnego

Status zgodności z dyrektywą RoHS Zgodne, bez wyłączenia
 REACH SVHC Bez SVHC powyżej 0,1 wt%

Dane ogólne

Liczba biegunów	1	Klasa palności wg UL 94	V-0
Opór izolacji	10 ¹² Ω	Cykle wpinania	≥ 500
Typ	złącze żeńskie	Kategoria przepięciowa	III
Stopień zanieczyszczenia	3	Materiał podstawowy	Poliwęglan, wzmocniony włóknem szklanym
Typoszereg	ModuPlug	Napięcie pomiarowe (DIN EN 61984)	1000 V
Napięcie pomiarowe według UL/CSA	600 V	Udarowe napięcie pomiarowe (DIN EN 61984)	8 kV
Prąd pomiarowy (DIN EN 61984)	200 A	Wymagane otwory wtykowe	2

Dane połączenia ochronnego

Rodzaj przyłącza PE złącze śrubowe nad ramą modułu

Wersja

Długość usunięcia izolacji przyłącza pomiarowego	19 mm	Rodzaj przyłącza	Przyłącze zagniatane
Przekrój przyłącza przewodu, maks.	70 mm ²	Przekrój przyłącza przewodu, min.	25 mm ²

Klasyfikacje

ETIM 8.0	EC000438	ETIM 9.0	EC000438
ETIM 10.0	EC000438	ECLASS 14.0	27-44-02-17
ECLASS 15.0	27-44-02-17		

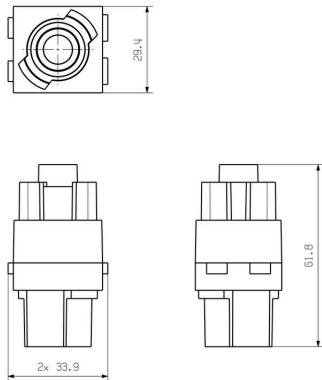
HDC MHP 200 FC 2

Weidmüller Interface GmbH & Co. KG
Klingenbergstraße 26
D-32758 Detmold
Germany

www.weidmueller.com

Rysunki

Rysunek



HDC MHP 200 FC 2

Weidmüller Interface GmbH & Co. KG

Klingenbergstraße 26

D-32758 Detmold

Germany

www.weidmueller.com

Akcesoria

200 A styki zaprasowywane



Zaciskanie to bezpieczny i niezawodny pod względem elektrycznym i mechanicznym sposób łączenia przewodu i styku. Idealne łączenie zaciskane jest gazoszczelne i odporne na korozję.

Ogólne dane zamówieniowe

Typ	HDC MHP200 F 16 2	Wersja
Nr zam.	3158630000	złącze żeńskie, Srebro, 16 - 16 mm ²
GTIN (EAN)	4099987671026	
Ilość	1 ST	
Typ	HDC MHP200 F 25 2	Wersja
Nr zam.	3157350000	złącze żeńskie, Srebro, 25 - 25 mm ²
GTIN (EAN)	4099987663571	
Ilość	1 ST	
Typ	HDC MHP200 F 35 2	Wersja
Nr zam.	3157360000	złącze żeńskie, Srebro, 35 - 35 mm ²
GTIN (EAN)	4099987663588	
Ilość	1 ST	
Typ	HDC MHP200 F 50 2	Wersja
Nr zam.	3157370000	złącze żeńskie, Srebro, 50 - 50 mm ²
GTIN (EAN)	4099987663595	
Ilość	1 ST	
Typ	HDC MHP200 F 70 2	Wersja
Nr zam.	3157380000	złącze żeńskie, Srebro, 70 - 70 mm ²
GTIN (EAN)	4099987663601	
Ilość	1 ST	

Narzędzia do usuwania styków



Firma Weidmüller oferuje szeroki wybór narzędzi do zagniatania, usuwania styków oraz do kabli światłowodowych.

Ogólne dane zamówieniowe

Typ	HDC MHP200 REMOVAL TOOL	Wersja
Nr zam.	2617240000	
GTIN (EAN)	4050118705430	
Ilość	1 ST	