



Obecnie często spotykane jest zapotrzebowanie na niestandardowe długości kabli. Aby sprostać temu wymaganiu, Weidmüller oferuje szeroki zakres złączy wtykowych do swobodnego konfekcjonowania.

Wtyki męskie i gniazdo żeńskie do adaptowalnych podzespołów montażowych złączy M8, M12, M16 i 7/8" o wysokiej odporności konstrukcji, idealnych np. do zastosowań w budowie maszyn. Wtyki M12 są dostępne w 5 różnych systemach połączeń.

Ogólne dane zamówieniowe

Wersja	Dołączalny łącznik instalacyjny, M12 Push-Pull
Nr zam.	3153320000
Typ	SAIBWP-P-4A-4/8-P12
GTIN (EAN)	4099987636193
Ilość	1 szt.

Dane techniczne

Dopuszczenia

Atesty



ROHS Zgodny

Wymiary i masa

Szerokość	49 mm	Szerokość (cale)	1.9291 inch
Średnica	18.6 mm	Masa netto	21 g

Zgodność produktu z wymogami środowiska naturalnego

Status zgodności z dyrektywą RoHS Zgodne, bez wyłączenia
REACH SVHC Bez SVHC powyżej 0,1 wt%

Dane techniczne adaptowalnych złączy wtykowych

Liczba biegunów	4		
kodowanie	Kodowanie A		
Powierzchnia styku	Ni/Au		
Rodzaj przyłącza	PUSH IN		
Podstawowy materiał obudowy	PA 66		
Opór izolacji	≥ 100 MΩ		
Średnica kabla, maks.	8 mm		
Średnica kabla, min.	3 mm		
Materiał styków	CuSn		
Przekrój przyłącza przewodu, maks.	0.75 mm ²		
Przekrój przyłącza przewodu, min.	0.14 mm ²		
Znamionowe natężenie prądu	4 A		
Stopień ochrony	IP65, IP67		
Cykle wpinania	≥ 100		
Stopień zanieczyszczenia	3		
Rodzaj styku	Złącze żeńskie		
Napięcie znamionowe	Napięcie znamionowe	250 V	
	Rodzaj napięcia	AC/DC	
	Napięcie znamionowe	60 V	
	Rodzaj napięcia	DC	
Przyłącze ekranu	Nie		
Materiał pierścienia gwintowanego	tworzywo sztuczne		
Zakres temperatury obudowy	-40 ... +85 °C		

Dane ogólne

Liczba biegunów	4	złącze 1	M12
Przyłącze 2	PUSH IN	Klasa palności wg UL 94	V-0
Podstawowy materiał obudowy	PA 66	Ścieżka połączenia	M12 Push-Pull
Materiał styków	CuSn	Powierzchnia styku	Ni/Au
Przekrój przyłącza przewodu, jednodrutowego, min. (AWG)	AWG 26	Przekrój przyłącza przewodu, jednodrutowego, maks. (AWG)	AWG 18
Przekrój przyłącza przewodu, cienki przewód wielodrutowy, min.	0.14 mm ²	Przekrój przyłącza przewodu, z cienkiego 0.75 mm ² drutu, maks.	

SAIBWP-P-4A-4/8-P12

Weidmüller Interface GmbH & Co. KG

Klingenbergstraße 26

D-32758 Detmold

Germany

www.weidmueller.com

Dane techniczne

Przekrój przyłącza przewodu, cienki przewód wielodrutowy z tulejkami kablowymi DIN 46228/1, min.	0.08 mm ²	Przekrój przyłącza przewodu, cienki przewód wielodrutowy z tulejkami kablowymi DIN 46228/1, maks.	0.5 mm ²
Przekrój przyłącza przewodu, jednodrutowy, min.	0.14 mm ²	Przekrój przyłącza przewodu, jednodrutowy, max.	0.75 mm ²
Materiały uchwytu styków	PA	Ekranowanie	Nie
Stopień ochrony	IP65, IP67	Cykle wpinania	≥ 100

Normy

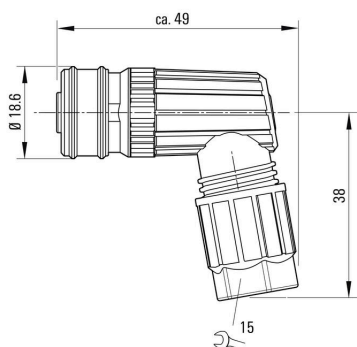
Norma dot. łączników wtykowych	IEC 61076-2-010, IEC 61076-2-101
--------------------------------	----------------------------------

Klasyfikacje

ETIM 8.0	EC002635	ETIM 9.0	EC002635
ETIM 10.0	EC002635	ECLASS 14.0	27-44-01-16
ECLASS 15.0	27-44-01-16		

Rysunki

Rysunek wymiarowy



Schemat biegunów



