

SAIBGP-M-4D-M12-WDF

Weidmüller Interface GmbH & Co. KG
Klingenbergstraße 26
D-32758 Detmold
Germany

www.weidmueller.com



Ogólne dane zamówieniowe

Nr zam.	3150970000
Typ	SAIBGP-M-4D-M12-WDF
GTIN (EAN)	4099987610896
Ilość	1 szt.

SAIBGP-M-4D-M12-WDF

Weidmüller Interface GmbH & Co. KG

Klingenbergstraße 26

D-32758 Detmold

Germany

www.weidmueller.com

Dane techniczne

Dopuszczenia

Dopuszczenia	CULUS
ROHS	Zgodny
UL File Number Search	Witryna UL
Nr certyfikatu (cULus)	E307231

Wymiary i masa

Średnica	29 mm	Grubość ścianki, maks.	5 mm
Masa netto	27 g		

Dane techniczne adaptowalnych złączy wtykowych

Liczba biegunów	4	
kodowanie	Kodowanie D	
Powierzchnia styku	Ni/Au	
LED	Nie	
Rodzaj przyłącza	PUSH IN	
Podstawowy materiał obudowy	PA 66	
Opór izolacji	≥ 100 MΩ	
Średnica kabla, maks.	8 mm	
Średnica kabla, min.	4 mm	
Przekrój przyłącza przewodu, maks.	0.75 mm ²	
Przekrój przyłącza przewodu, min.	0.14 mm ²	
Napięcie znamionowe	60 V	
Znamionowe natężenie prądu	4 A	
Stopień ochrony	IP67	
Cykle wpinania	≥ 100	
Stopień zanieczyszczenia	3	
Rodzaj styku	Złącze żeńskie	
Napięcie znamionowe	Napięcie znamionowe	48 V
	Rodzaj napięcia	AC
	Napięcie znamionowe	60 V
	Rodzaj napięcia	DC
Przyłącze ekranu	Tak	
Materiał pierścienia gwintowanego	odlew ciśnieniowy cynkowy	
Zakres temperatury obudowy	-40 ... +85 ° C	

Dane ogólne

Liczba biegunów	4	złącze 1	M12
Przyłącze 2	PUSH IN	Klasa palności wg UL 94	V-0
Podstawowy materiał obudowy	PA 66	Ścieżka połączenia	M12
Powierzchnia styku	Ni/Au	Przekrój przyłącza przewodu, jednodrutowego, min. (AWG)	AWG 26
Przekrój przyłącza przewodu, jednodrutowego, maks. (AWG)	AWG 18	Przekrój przyłącza przewodu, cienki przewód wielodrutowy, min.	0.14 mm ²
Przekrój przyłącza przewodu, z cienkiego drutu, maks.	0.75 mm ²	Przekrój przyłącza przewodu, cienki przewód wielodrutowy z tulejkami kablowymi DIN 46228/1, min.	0.08 mm ²
Przekrój przyłącza przewodu, cienki przewód wielodrutowy z tulejkami kablowymi DIN 46228/1, maks.	0.5 mm ²	Przekrój przyłącza przewodu, jednodrutowy, min.	0.14 mm ²
Przekrój przyłącza przewodu, jednodrutowy, max.	0.75 mm ²	Ekranowanie	Tak
Stopień ochrony	IP67	Cykle wpinania	≥ 100

SAIBGP-M-4D-M12-WDF

Weidmüller Interface GmbH & Co. KG
 Klingenbergstraße 26
 D-32758 Detmold
 Germany

www.weidmueller.com

Dane techniczne

Normy

Norma dot. łączników wtykowych IEC 61076-2-101

Właściwości elektryczne

Opór izolacji $\geq 100 \text{ M}\Omega$ Napięcie znamionowe 60 V

Ogólne dane techniczne

Liczba biegunów	4	kodowanie	Kodowanie D
Ścieżka połączenia	M12	Powierzchnia styku	Ni/Au
LED	Nie	Rodzaj przyłącza	PUSH IN
Klasa palności wg UL 94	V-0	Podstawowy materiał obudowy	PA 66
Opór izolacji	$\geq 100 \text{ M}\Omega$	Przekrój przyłącza przewodu, jednodrutowy, max.	0.75 mm ²
Przekrój przyłącza przewodu, jednodrutowy, min.	0.14 mm ²	Przekrój przyłącza przewodu, z cienkiego drutu, maks.	0.75 mm ²
Przekrój przyłącza przewodu, cienki przewód wielodrutowy, min.	0.14 mm ²	Napięcie znamionowe	60 V
Znamionowe natężenie prądu	4 A	Stopień ochrony	IP67
Cykle wpinania	≥ 100	Stopień zanieczyszczenia	3
Materiał pierścienia gwintowanego	odlew ciśnieniowy cynkowy	Zakres temperatury obudowy	-40 ... +85 °C

Klasyfikacje

ETIM 8.0	EC002635	ETIM 9.0	EC002635
ETIM 10.0	EC002635	ECLASS 14.0	27-44-01-16
ECLASS 15.0	27-44-01-16		

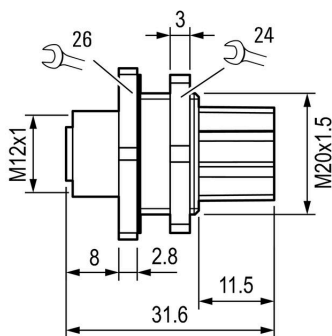
SAIBGP-M-4D-M12-WDF

Weidmüller Interface GmbH & Co. KG
Klingenbergstraße 26
D-32758 Detmold
Germany

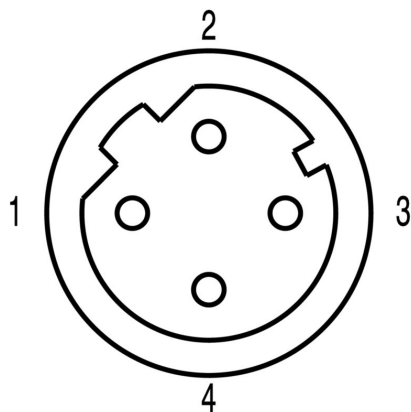
www.weidmueller.com

Rysunki

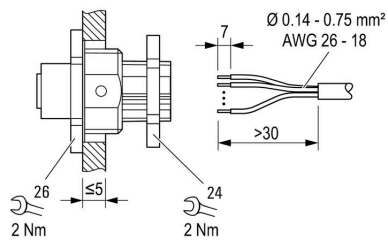
Rysunek wymiarowy



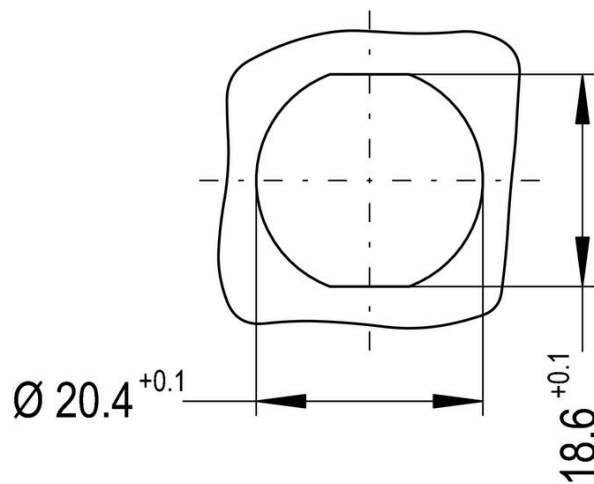
Schemat biegunów



Rysunki



Rysunki



Akcesoria**nakrętki mosiężne do EMC**

Oprócz dławnic kablowych o szerokim zakresie zastosowań, portfolio produktów uzupełniają wtyczki, kompensatory nacisku, adaptery i odpowiednie akcesoria, takie jak nakrętki zabezpieczające, pierścienie uszczelniające, podkładki płaskie i pierścienie uziemiające.

Ogólne dane zamówieniowe

Typ	SKMU EMV M20	Wersja	
Nr zam.	1777630000	SKMU MS EMV (nakrętka kontruująca z mosiądzu - EMC), Nakrętka kontruująca, M 20, 3,6 mm, mosiądz, niklowany	
GTIN (EAN)	4032248 157907		
Ilość	100 ST		